



**HUB PORTA CALICI  
HUB GLASS HOLDER  
HUB PORTE-GOBELET  
HUB GLASHALTER  
HUB PORTACOPAS**



IT - ISTRUZIONI PER INSTALLAZIONE USO E MANUTENZIONE  
EN - INSTALLATION, OPERATING AND MAINTENANCE GUIDE  
FR - INSTRUCTIONS POUR L'INSTALLATION, L'UTILISATION ET LA MAINTENANCE  
DE - ANWEISUNGEN FÜR INSTALLATION, GEBRAUCH UND WARTUNG  
ES - INSTRUCCIONES DE INSTALACIÓN, USO Y MANTENIMIENTO

<b>IT</b>	
I	GENERALE..... 5
II	AVVERTENZE..... 5
III	INSTALLAZIONE ..... 5
III.1	Indicazioni preliminari ..... 5
III.2	Fissaggio della cappa a soffitto..... 6
III.3	Collegamento elettrico ..... 6
IV	UTILIZZO ..... 6
V	FUNZIONAMENTO ..... 7
V.1	Funzionamento Comandi cappa ..... 7
V.2	Funzionamento Telecomando ..... 7
V.3	Attivazione Autospegnimento Ritardato Regolabile..... 8
V.4	Avvisi di manutenzione ..... 8
V.5	Funzione 24h Comfort ..... 8
VI	MANUTENZIONE E PULIZIA..... 8
VI.1	Filtro antigrasso metallico ..... 8
VI.2	Filtro antiodore al Plasma ..... 9
VI.3	Pulizia Cappa ..... 9
VI.4	Illuminazione ..... 9
VII	MESSA FUORI SERVIZIO ..... 9

<b>EN</b>	
I	GENERAL ..... 10
II	WARNINGS..... 10
III	INSTALLATION ..... 10
III.1	Preliminary Indications ..... 10
III.2	Fastening the hood to the ceiling ..... 11
III.3	Electrical Connection ..... 11
IV	USE ..... 11
V	OPERATION..... 12
V.1	Operating the hood controls ..... 12
V.2	Remote control operation..... 12
V.3	Adjustable Delayed Auto Power-Off Activation..... 13
V.4	Maintenance alerts ..... 13
V.5	24-hour Comfort function ..... 13
VI	MAINTENANCE AND CLEANING..... 13
VI.1	Metal anti-grease filter ..... 13
VI.2	Plasma anti-odour filter ..... 14
VI.3	Hood Cleaning ..... 14
VI.4	Lighting..... 14
VII	DISCONTINUATION..... 14

<b>FR</b>	
I GÉNÉRALITÉS .....	15
II MISES EN GARDE.....	15
III INSTALLATION .....	15
III.1 Indications Préliminaires .....	15
III.2 Fixation de la hotte au plafond.....	16
III.3 Branchement Électrique .....	16
IV UTILISATION.....	16
V FONCTIONNEMENT .....	17
V.1 Fonctionnement des Commandes de la hotte.....	17
V.2 Fonctionnement de la Télécommande .....	17
V.3 Activation Extinction Automatique Retardée Réglable .....	18
V.4 Avertissements d'entretien .....	18
V.5 Fonction 24h Confort.....	18
VI MAINTENANCE ET NETTOYAGE .....	18
VI.1 Filtre à graisse métallique .....	18
VI.2 Filtre anti-odeurs au Plasma .....	19
VI.3 Nettoyage de la hotte.....	19
VI.4 Éclairage .....	19
VII MISE HORS SERVICE .....	19

<b>DE</b>	
I ALLGEMEINES .....	20
II WARNUNGEN.....	20
III INSTALLATION .....	20
III.1 Erste Hinweise.....	20
III.2 Befestigung der Haube an der Decke .....	21
III.3 Elektrischer Anschluss.....	21
IV BENUTZUNG.....	21
V BETRIEB.....	22
V.1 Bedienung der Haube .....	22
V.2 Betrieb mit der Fernbedienung.....	22
V.3 Einstellbare verzögerte automatische Abschaltung .....	23
V.4 Warnhinweise zur Wartung.....	23
V.5 24h Komfortfunktion .....	23
VI WARTUNG UND REINIGUNG .....	23
VI.1 Metallfettfilter .....	23
VI.2 Plasma-Geruchsfilter .....	24
VI.3 Dunstabzugshaube reinigen .....	24
VI.4 Beleuchtung .....	24
VII AUSSERBETRIEBNAHME .....	24

**ES**

I GENERAL .....	25
II ADVERTENCIAS .....	25
III INSTALACIÓN .....	25
III.1 Indicaciones Preliminares.....	25
III.2 Fijación de la campana de techo.....	26
III.3 Conexión Eléctrica.....	26
IV USO .....	26
V FUNCIONAMIENTO.....	27
V.1 Funcionamiento Mandos campana .....	27
V.2 Funcionamiento Control Remoto.....	27
V.3 Activación Autoapagado Retraso Regulable .....	28
V.4 Avisos de mantenimiento.....	28
V.5 Función 24h Confort.....	28
VI MANTENIMIENTO Y LIMPIEZA .....	28
VI.1 Filtro antigrasa metálico .....	28
VI.2 Filtro antiolor de Plasma .....	29
VI.3 Limpiar la campana.....	29
VI.4 Iluminación .....	29
VII PUESTA FUERA DE USO .....	29



**220-240V 50Hz**  
**220V 60Hz**

## I GENERALE

Cappa aspirante per cucina. L'apparecchio è costruito in conformità alle Norme Europee ed alle richieste delle Direttive: 2006/95 CEE (Sicurezza elettrica - Bassa tensione), 2004/108 CEE (Compatibilità elettromagnetica). Questo libretto è parte integrante della cappa e di conseguenza deve essere conservato con cura e deve SEMPRE accompagnarla, anche in caso di sua cessione ad altro proprietario o utente, oppure di trasferimento su un'altra installazione.

*Il produttore si impegna per continui miglioramenti.*

*Per questa ragione, il testo e le illustrazioni in questo manuale possono essere cambiati senza preavviso.*

## II AVVERTENZE


Assicurarsi che la tensione (V) e la frequenza (Hz) indicate sulla targa matricola all'interno dell'apparecchio corrispondano a quelle disponibili nel luogo di installazione.

Ogni eventuale modifica che si rendesse necessaria all'impianto elettrico per installare la cappa dovrà essere eseguita solo da persone competenti. Le riparazioni effettuate da persone non competenti possono provocare danni. Per eventuali interventi rivolgersi ad un Centro Assistenza Tecnica autorizzato ad eseguire la sostituzione delle parti di ricambio. Controllare sempre che tutte le parti elettriche (luci, aspiratore), siano spente quando l'apparecchio non viene usato. Durante i temporali posizionare l'interruttore generale dell'impianto domestico su "spento".

L'utilizzo della cappa non può essere diverso da quello di aspiratori di fumi di cottura su cucine domestiche. E' esclusa qualsiasi responsabilità del costruttore per danni causati a persone, animali o cose, da errori di installazione, di manutenzione o da usi impropri.

Ricordiamo che l'utilizzo di prodotti che impiegano energia elettrica comporta l'osservanza di alcune regole fondamentali di sicurezza:

- Questo apparecchio non è destinato all'uso da parte di persone (inclusi i bambini) con ridotte capacità psichiche o motorie, con mancanza di esperienza e conoscenza, a meno che ci sia una supervisione o istruzione sull'uso dell'apparecchio da parte di una persona responsabile per la loro sicurezza. I bambini devono essere sorvegliati per assicurarsi che non giochino con l'apparecchio.
- E' vietata qualsiasi operazione di pulizia, prima di aver scollegato l'apparecchio dalla rete di alimentazione elettrica posizionando l'interruttore generale dell'impianto domestico su "spento". Esiste la possibilità di incendio qualora le operazioni di pulizia non vengano effettuate secondo quanto indicato nelle istruzioni.
- E' vietato tirare, staccare, torcere i cavi elettrici fuoriuscenti dall'apparecchio anche se questo è scollegato dalla rete di alimentazione elettrica.
- E' vietato spruzzare o gettare acqua sull'apparecchio.
- E' vietato introdurre oggetti appuntiti attraverso le griglie di aspirazione e mandate aria.
- E' vietato togliere i filtri per accedere alle pareti interne dell'apparecchio, senza aver prima posizionato l'interruttore generale dell'impianto domestico su "spento".
- E' vietato cucinare alla fiamma sotto la cappa. Per friggere tenere sotto costante controllo l'operazione in quanto l'olio può incendiare.
- E' vietato utilizzare la cappa come piano di appoggio a meno che non sia espressamente indicato.
- Utilizzare esclusivamente solo le viti di fissaggio in dotazione con il prodotto per l'installazione.

	<b>ATTENZIONE:</b> quando il piano cottura è in funzione, le parti accessibili della cappa possono diventare calde.
---	---

## III INSTALLAZIONE

### III.1 Indicazioni preliminari

Leggere tutto il libretto istruzioni prima di installare e/o utilizzare la cappa.

Per l'installazione della cappa sono necessarie delle dotazioni di sicurezza e una serie di attrezzature come da Fig. 3.1.1. Con la cappa correttamente installata la distanza minima tra il pensile e la superficie di supporto dei recipienti di cottura in un piano di cottura a gas dovrà essere di almeno 65 cm (Fig. 3.1.2).

Se le istruzioni di installazione per il piano a gas dovessero indicare una distanza maggiore, è necessario tenerne conto. Con la cappa correttamente installata la distanza minima tra il pensile ed il piano di cottura ad induzione dovrà essere di almeno 50 cm (Fig. 3.1.2). La cappa non deve essere sovrapposta a stufe con piastra radiante superiore.

Bisogna rispettare tutte le normative relative allo scarico dell'aria. L'aria non deve essere scaricata in un condotto utilizzato per scaricare i fumi di scarico prodotti da apparecchi a combustione di gas o di altri combustibili.

Il locale deve disporre di sufficiente ventilazione quando la cappa viene utilizzata contemporaneamente ad altri apparecchi che impiegano gas o altri combustibili. La cappa è dotata di tutti i fissaggi necessari alla sua installazione e idonei per la maggior parte delle superfici. Verificare comunque che la superficie di installazione sia adeguatamente robusta. L'installazione deve essere eseguita da installatori competenti e qualificati e secondo le norme in vigore.

### III.2 Fissaggio della cappa a soffitto

L'apparecchiatura (Fig. 3.2.1) è composta da cappa e funi di ancoraggio, tutti i fissaggi sono forniti con la cappa. Per il corretto posizionamento della parte aspirante rispetto al piano cottura considerare le misure d'ingombro riportate in Fig. 3.2.2.

Per installare l'apparecchiatura procedere come di seguito indicato:

#### Montaggio della cappa

- 1) Tracciare il soffitto ed eseguire i 4 fori come illustrato in Fig. 3.2.3.
- 2) Bloccare le boccole con viti e tasselli (Fig. 3.2.4-A).
- 3) Infilare la fune metallica sull'apposito supporto (Fig. 3.2.4-B).
- 4) Avvitare i supporti a soffitto sulle boccole e chiudere il grano di sicurezza (Fig. 3.2.5).  
Inserire le coperture estetiche (Fig. 3.2.6-A) e appendere la cappa infilando le funi negli appositi supporti scorrevoli (Fig. 3.2.6-B). In entrata la fune scorre liberamente, invece in uscita è necessario premere la ghiera di ritenuta in cui è inserita la fune stessa (Fig. 3.2.6-C).
- 5) Posizionare la cappa all'altezza desiderata (Fig. 3.2.7) regolando l'altezza di ciascuna fune come descritto al punto precedente (4).
- 6) Tranciare la fune metallica in eccesso (Fig. 3.2.8-A).
- 7) Abbassare le coperture estetiche (Fig. 3.2.8-B).

#### Collegamento elettrico

- 8) Fissare la staffa di ancoraggio del rosone a soffitto in corrispondenza del collegamento elettrico (Fig. 3.2.11-A).
- 9) Infilare il rosone di copertura sul cavo elettrico e collegare elettricamente la cappa (Fig. 3.2.11-B) inclusa la messa a terra della staffa.
- 10) Far scorrere il rosone sul cavo e fissarlo alla staffa (Fig. 3.2.11-C).

### III.3 Collegamento elettrico



Il collegamento elettrico deve essere eseguito SOLO da tecnici specializzati.

La protezione elettrica del collegamento elettrico a monte dell'apparecchiatura deve rispettare le norme in vigore.

	<b>Attenzione! Assicurarsi che la tensione (V) e la frequenza (Hz) indicate sulla targa matricola all'interno degli apparecchi corrispondano a quelle disponibili nel luogo di installazione.</b>
--	---

Ogni eventuale modifica che si rendesse necessaria all'impianto elettrico per installare la cappa dovrà essere eseguita solo da persone competenti.

Dopo l'installazione, le parti isolate e quelle che portano corrente elettrica devono essere protette dall'eventuale contatto.

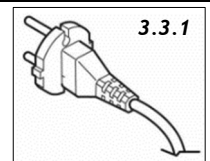
	<b>Attenzione! Se il collegamento elettrico viene eseguito in modo errato o non a norma si possono rovinare parti dell'apparecchio e la garanzia non risponde.</b>
	<b>Attenzione! Prima di effettuare il collegamento elettrico posizionare l'interruttore generale dell'impianto domestico su "spento".</b>

#### **ATTENZIONE: in questa apparecchiatura il cavo di messa a terra è di colore giallo.**

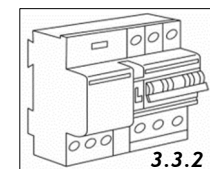
Questi apparecchi devono essere collegati ad un impianto dotato di messa a terra.

Sono possibili due tipi di collegamento alla rete:

1. Mediante l'uso di una spina normalizzata (Fig. 3.3.1) alla quale va collegato il cavo di alimentazione ed inserita in una presa dell'impianto che deve risultare accessibile (per poterla scollegare in caso di manutenzione). Assicurarsi che la spina sia accessibile anche dopo l'installazione completa dell'apparecchio.



2. Mediante allacciamento fisso alla rete, interponendo un interruttore bipolare che assicuri la disconnessione della rete, con una distanza di apertura dei contatti che consenta la disconnessione completa nelle condizioni della categoria di sovratensione III, conformemente alle regole di installazione (Fig. 3.3.2).



#### **Il collegamento di terra (cavetto giallo-verde) non va in nessun caso interrotto.**

Se il cavo di alimentazione è danneggiato, deve essere sostituito dal costruttore o dal suo Servizio Assistenza Tecnica autorizzato o comunque da una persona qualificata, in modo da prevenire ogni rischio.

## IV UTILIZZO

Questa cappa è stata progettata per funzionare esclusivamente in modalità filtrante.

I fumi aspirati passano attraverso il filtro al Plasma e vengono reimmessi nella cucina privi di odori (Fig. 4.1).

## V FUNZIONAMENTO

La cappa è provvista di un motore a più velocità. Si consiglia di usare la bassa velocità nelle condizioni ordinarie e le altre velocità nei casi di forte concentrazione di odori e vapori. Si consiglia inoltre di mettere in funzione la cappa quando si inizia a cucinare e di mantenerla in funzione fino alla scomparsa degli odori.

### V.1 Funzionamento Comandi cappa

I comandi nella cappa (Fig. 5.1.1) sono dotati dei seguenti tasti:

TL: Accensione, spegnimento della lampada e regolazione temperatura della luce.

T1: Accensione in prima velocità e spegnimento dell'aspiratore.

T2-T3: Funzionamento rispettivamente alla 2<sup>a</sup> e 3<sup>a</sup> velocità.

T4: Selezione della velocità intensiva (massima aspirazione), l'aspiratore rimane per 5 minuti in questa velocità (con tasto lampeggiante) e poi passerà automaticamente alla 3<sup>a</sup> velocità.

TR: Funzione 24h Comfort

PL: Spia led funzionamento Filtro al Plasma

#### Regolazione della luce:

TL click singolo: accensione/spegnimento all'intensità e temperatura memorizzate.

TL click doppio da spento: intensità minima (10% di intensità, luce d'ambiente).

TL Pressione a lungo (maggiore di 1 secondo) da acceso: regolazione intensità:

- Partenza da impostazione memorizzata, regolazione GIU'-->SU, se non rilasciato si arriva al massimo.
- Con nuova pressione a lungo si esegue la regolazione SU-->GIU' fino al minimo.
- Al rilascio del tasto, sia agli estremi che durante la regolazione, si memorizza l'intensità desiderata per la successiva accensione.

TL+TR da luce accesa: regolazione temperatura colore (stesse modalità di regolazione intensità).

### V.2 Funzionamento Telecomando

#### Codifica del telecomando

Il telecomando in dotazione è già codificato e pronto per il controllo totale della cappa.

Nel caso di sostituzione del telecomando, è necessario effettuare una nuova codifica.

Dopo aver dato alimentazione, si illumineranno a scorrimento alternato tutti i led presenti nella cappa (Fig. 5.1.1). Entro 10 secondi premere, e tenere premuto, un tasto qualsiasi del telecomando finché un segnale acustico segnalerà l'esito positivo della procedura.

Allo spegnimento dei Led la programmazione è finita e non sarà più possibile programmare il telecomando.

#### Funzionamento del Telecomando

Per i tasti del telecomando fare riferimento alla Fig. 5.2.1.

##### ■ Accensione-Spegnimento aspirazione.

Il motore parte sempre alla seconda velocità.

Se premuto a lungo si attiva la funzione 24h confort che può essere interrotta con una pressione del tasto ■ e si spegnerà anche la cappa.

##### ▲ Accensione illuminazione.

Pressioni singole successive permettono di passare da luminosità massima a minima;

Pressioni prolungate (con la luce accesa) modificano l'intensità.

##### ▼ Spegnimento illuminazione.

Se premuto a lungo (con luce accesa) si modifica la temperatura.

##### ⊕ Con motore acceso, aumento della velocità fino ad arrivare alla quarta velocità.

Se premuto a lungo (con motore spento) si resetta il timer dei filtri antigrasso, per conferma viene emesso un segnale acustico di circa 1 secondo.

##### — Con motore acceso, diminuzione velocità fino ad arrivare alla prima velocità.

Se premuto a lungo (con motore acceso) si attiva il timer di autospegnimento (il motore passa in prima velocità e si spegne dopo 15 minuti). Il timer si disattiva spegnendo il motore col tasto ■.



### V.3 Attivazione Autospegnimento Ritardato Regolabile

Questa funzione permette di impostare lo spegnimento ritardato del prodotto dopo la fine della fase di cottura, in modo tale che venga ripristinato, nel più breve tempo possibile, il giusto livello di purezza dell'aria della vostra cucina. Con la cappa in funzione, scegliere la velocità desiderata, quindi tenere premuto il tasto T2+T3 per alcuni secondi fino a quando tutti i led cominciano a lampeggiare (T1, T2, T3, T4). Premendo uno dei tasti (T1, T2, T3, T4) si può programmare il tempo di autospegnimento, secondo quanto segue:

T1 uguale a 5 minuti; T2 uguale a 10 minuti; T3 uguale a 15 minuti; T4 uguale a 20 minuti

Durante il funzionamento con autospegnimento è possibile modificare la velocità impostata (compresa la velocità intensiva). Se la scelta del tempo di spegnimento corrisponde alla velocità impostata, il led della velocità lampeggia; se la scelta risulta diversa il led della velocità rimane fisso.

Per disabilitare l'autospegnimento è necessario spegnere la cappa.

Se si desidera gestire questa funzione tramite il telecomando, l'autospegnimento è già preimpostato a 15 minuti e alla prima velocità di funzionamento del motore. Allo scadere dei 15 minuti il motore si spegne automaticamente. Per attivarlo tenere premuto a lungo il tasto  mentre la cappa è accesa in qualsiasi velocità. Il timer si disattiva spegnendo il motore col tasto .

### V.4 Avvisi di manutenzione

#### Filtro antigrasso metallico

Ogni 30 ore di funzionamento della cappa, allo spegnimento della medesima, tutti i led dei tasti velocità si accendono con luce fissa o lampeggiante per 30 secondi ad avvisare la necessaria pulizia dei filtri antigrasso in metallo. Per azzerare il timer è sufficiente tenere premuto il tasto T4 con aspiratore spento. Se non si compie questa operazione, il dispositivo darà nuovamente l'allarme al successivo spegnimento della cappa.



Per effettuare l'azzeramento del timer tramite il telecomando:

Tenere premuto il tasto  con aspiratore spento.

### V.5 Funzione 24h Comfort

Funzione destinata alla depurazione dell'aria in ambiente quando piano cottura e cappa non sono utilizzati. Funzione che genera cicli di aspirazione cadenzati nel tempo: 5 min ON - 25 min OFF e creata per ripulire l'aria da odori latenti e residui quali fumo di sigaretta, detersivi o comunque aria chiusa o stagnante. La funzione è facilmente attivabile e/o disattivabile, oppure lasciata attiva sino allo scadere delle 24H momento nel quale si disattiverà automaticamente. Premendo il tasto TR si seleziona la funzione 24h Comfort che rimane attiva per un massimo di 24 ore. L'aspiratore si accende alla prima velocità per 5 minuti, per poi spegnersi automaticamente e ripetere la funzione ciclicamente ogni 25 minuti.

Durante la fase di aspirazione il tasto TR lampeggia con cadenza 1 secondo mentre nell'intervallo di 25 minuti lampeggia ogni 5 secondi. In qualsiasi momento è possibile disattivare la funzione premendo il tasto TR.

Per attivare questa funzione tramite il telecomando tenere premuto a lungo  ; per disattivarla fare una pressione del tasto  e si spegnerà anche la cappa.

## VI MANUTENZIONE E PULIZIA



**Attenzione! Prima di ogni operazione di manutenzione o pulizia scollegare la cappa dalla rete di alimentazione elettrica posizionando l'interruttore generale dell'impianto domestico su "spento".**

### VI.1 Filtro antigrasso metallico

Una cura particolare va rivolta al filtro antigrasso, il quale ha la funzione di trattenere le particelle grasse contenute nei vapori. Il filtro antigrasso deve essere lavato quando compare il relativo avviso o almeno una volta al mese in acqua calda e detersivo (anche in lavastoviglie). Il filtro può scolorirsi dopo alcuni lavaggi. Questo è normale e non significa che deve essere sostituito.

Per rimuovere il filtri antigrasso metallico agire sull'apposita maniglia presente nel filtro stesso (Fig. 6.1.1).

Si raccomanda di rimontare il filtro metallico antigrasso solo se perfettamente asciutto.



**Attenzione! Il grasso trattenuto dai filtri metallici è facilmente infiammabile. È pertanto necessario provvedere regolarmente alla pulizia dei filtri come da istruzioni.**



## VI.2 Filtro antiodore al Plasma

Il filtro anti odore al Plasma non richiede particolare manutenzione e la sua durata è di circa 10 anni mantenendo invariata la sua efficienza nell'eliminare gli odori, virus e batteri presenti nell'aria.

Il corretto funzionamento del filtro al Plasma è indicato dall'accensione della spia led (Fig. 5.1.1-PL) di colore verde presente nei comandi della cappa. Il filtro entra in funzione automaticamente al passaggio dell'aria.

La spia led (Fig. 5.1.1-PL) risulta quindi sempre accesa con l'aspiratore in funzione, questo significa il corretto funzionamento del filtro stesso.

## VI.3 Pulizia Cappa

La cappa deve essere pulita frequentemente sia internamente che esternamente (almeno una volta al mese).

Non lasciare accumulare sporcizia nelle superfici della cappa.

Per la pulizia della scocca esterna della cappa non usare assolutamente prodotti acidi o basici o spugne abrasive. Pulire la cappa con una spugna inumidita con acqua calda ed una modesta quantità di sapone neutro (es. sapone per stoviglie) al fine di eliminare le particelle di grasso eventualmente depositate.

Risciacquare con un panno umido, asportando con cura tutto il sapone, e asciugare. Particolarmente importante risulta l'asciugatura soprattutto nelle zone dove l'acqua ha un'elevata durezza e lascia depositi di calcare.


## VI.4 Illuminazione

La cappa è dotata di illuminazione a LED che, oltre ad offrire una eccellente illuminazione e un limitato consumo energetico, garantiscono una notevole durata nel tempo.

L'illuminazione LED di questa cappa è regolabile sia in intensità che in temperatura (vedere capitolo FUNZIONAMENTO).

## VII MESSA FUORI SERVIZIO

Con messa fuori esercizio si intende l'arresto definitivo e lo smontaggio dell'apparecchio. A seguito della messa fuori esercizio, l'apparecchio può essere incorporato in un altro mobile, rivenduto privatamente o smaltito.

 **Attenzione! Per la messa fuori esercizio è necessario spegnere l'apparecchio e staccare l'alimentazione elettrica dalla cappa**

Lo smontaggio richiede che l'apparecchio sia accessibile e sia stato disconnesso dall'alimentazione elettrica.

Per compiere questa operazione seguire le istruzioni di installazione in senso inverso.



Questo apparecchio è contrassegnato in conformità alla Direttiva Europea 2012/19/EC, Waste Electrical and Electronic Equipment (WEEE).

Il simbolo sul prodotto o sulla confezione indica che il prodotto non deve essere considerato come un normale rifiuto domestico, ma deve essere portato nel punto di raccolta appropriato per il riciclaggio di apparecchiature elettriche ed elettroniche.

Provvedendo a smaltire questo prodotto in modo appropriato, si contribuisce a evitare potenziali conseguenze negative per l'ambiente e per la salute. Per informazioni più dettagliate sul riciclaggio di questo prodotto, contattare l'ufficio comunale, il servizio locale di smaltimento rifiuti o il negozio in cui è stato acquistato il prodotto.

## I GENERAL

Exhausting cooker hood. The equipment is constructed under European Standards and with the requirements included in the following Directives: 2006/95EC (Low Voltage Directive), 2004/108 (Electromagnetic Compatibility).

The present instruction manual is an integral part of the appliance itself, therefore it must be carefully kept and ALWAYS accompany it, even in case of its assignment to another owner or user or in case the cooker hood is moved to another installation plant.

*The Manufacturer strives for continuous improvements. For this reason, the text and illustrations in this guide may change without notice.*

## II WARNINGS

Make sure that the voltage (V) and frequency (Hz) indicated on the data plate inside the unit match those available at the installation site. Any eventual adjustment to the electrical system, which may be necessary to install the cooker hood, must be carried out only by competent people.

Any repair carried out by no competent people may cause damages.

For any repair or needed technical support refer to a Technical Assistance Centre, authorized to carry out the replacement of the spare parts. Always make sure that all the electrical parts (lights, exhaustion unit) are disconnected when the appliance is not in use. By storms take off the main switch of the house electrical system.

The use of the cooker hood must not be other than the use of exhausting units for cooking damp on domestic kitchens. The manufacturer does not accept any liability for damages caused by people, animals, or things, by installation and maintenance mistakes, or by any illegitimate use.

We remind that the use of products functioning with electrical energy implies the observance of some essential security rules, as follows:

- This equipment is not intended for people (children included) with reduced mental or motor capacities, with lack of experience or knowledge, unless they are supervised or unless a person responsible for their security, gives them instructions regarding the use of the equipment. Children must be supervised to be sure that they do not play with the equipment.
- Any cleaning action is forbidden if the appliance hasn't been disconnected from the main power supply and if the main switch of the house electrical system is not off. If cleaning is not carried out according to these instructions, a fire may break out.
- Do not pull, take off, or twist the cable coming out from the appliance, even though this has been disconnected from the main power supply.
- Do not sprinkle or throw any water directly on the appliance.
- Do not stick any sharp tool inside the exhausting holes and into the air discharge.
- Do not take out the filters to reach the internal sides of the appliance in case the main switch of the house electrical system is not off.
- Do not singe or flambé directly underneath the cooker hood. Take particular care when frying to ensure that the oil does not catch fire.
- It is forbidden to use the hood as a support surface unless it is expressly indicated.
- Only use the fixing screws supplied with the product for installation.



**CAUTION: Accessible parts may become hot when used with cooking appliances.**

## III INSTALLATION

### III.1 Preliminary Indications

Carefully read the guide before installation and use of the appliances.

The installation requires safety equipment and a range of tools as per Fig. 3.1.1.

With the hood correctly installed, the minimum distance between the wall unit and the support surface of the cooking containers in a gas hob must be at least 65 cm (Fig. 3.1.2).

If the mounting instructions of the gas hob indicate a wider distance, respect it.

With the hood correctly installed, the minimum distance between the wall unit and the induction hob must be at least 50 cm (Fig. 3.1.2).

It must not be superimposed on stoves with an upper radiating plate. Respect all the air discharge regulations.

The air must not be discharged in a pipe used to discharge exhaust fumes produced by gas-fed equipment or fuel-fed equipment. The room must be adequately ventilated when the hoods is used together with other gas or fuel types of equipment. The hood is equipped with all the necessary fastenings for its installation, which are suitable for most surfaces. Verify that the installation surface is strong.

Installation must be carried out by qualified installers according to present regulations.

### III.2 Fastening the hood to the ceiling

The appliance (Fig. 3.2.1) consists of a cooker hood and anchor ropes, all fixings are supplied with the cooker hood. For the correct positioning of the suction part in relation to the hob, consider the overall dimensions given in Fig. 3.2.2. Proceed as follows to install the appliance:

#### Mounting the hood

- 1) Mark the ceiling and drill the 4 holes as shown in Fig. 3.2.3.
- 2) Secure the bushings with screws and dowels (Fig. 3.2.4-A).
- 3) Thread the wire rope onto the wire support (Fig. 3.2.4-B).
- 4) Screw the ceiling supports onto the bushings and close the grub screw (Fig. 3.2.5).  
Insert the aesthetic covers (Fig. 3.2.6-A) and hang the hood by threading the ropes into the sliding supports (Fig. 3.2.6-B). In the inlet the rope slides freely, while in the outlet it is necessary to press the retaining ring in which the rope is inserted (Fig. 3.2.6-C).
- 5) Position the hood at the desired height (Fig. 3.2.7) adjusting the height of each rope as described in the previous point (4).
- 6) Cut off the excess wire (Fig. 3.2.8-A).
- 7) Lower the cosmetic covers (Fig. 3.2.8-B).


#### Electrical connection

- 8) Fasten the ceiling rose anchoring bracket at the electrical connection (Fig. 3.2.11-A).
- 9) Slide the ceiling rose over the electrical cable and electrically connect the hood (Fig. 3.2.11-B) including earthing of the bracket.
- 10) Slide the rosette over the cable and fix it to the bracket (Fig. 3.2.11-C).



### III.3 Electrical Connection

The electrical connection must be carried out **ONLY** by qualified technicians.

The electrical protection of the electrical connection upstream of the equipment must comply with the regulations in force.

	<b>Caution! Make sure that the voltage (V) and frequency (Hz) indicated on the serial number plate located on the appliances correspond to those available at the installation site.</b>
---	--

Any change to the electrical installation necessary to install the hood should only be undertaken by qualified staff. After installation, insulated parts and those carrying electricity must be protected from any possible contact.

	<b>Caution! If the electrical connection is carried out incorrectly or not meeting the regulations, it may damage part of the appliance and the warranty will not be valid.</b>
	<b>Warning! Before making the electrical connection, turn the main switch of the domestic system to "off".</b>

#### **ATTENTION: in this device the earthing cable is yellow.**

These appliances must be earthed.

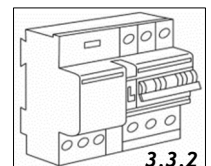
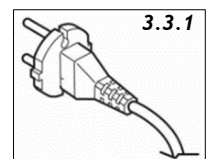
Two types of connections to the network are possible:

1. Using a standard plug connected (Fig. 3.3.1) to the power cord and inserted into an accessible socket outlet (to be disconnected during service operations). Make sure that the plug is accessible even after the complete installation of the appliance.

2. Stable connection to the network by interposing a bipolar switch to ensure disconnection from the network, with a contact opening distance allowing complete disconnection under the conditions of the overvoltage category III, by the installation rules (Fig. 3.3.2.).

**Earth connection (yellow-green wire) should not be interrupted.**

If the power cord is damaged, it must be replaced by the manufacturer or its authorized service center or by a qualified technician, to prevent any risk.



## IV USE

This hood has been designed to work exclusively in filtering mode.

The aspirated fumes pass through the Plasma filter and are re-introduced into the kitchen without odors (Fig. 4.1).

## V OPERATION

The hood is equipped with a multi-speed motor. It is advisable to use the low speed in normal conditions and the other speeds when high concentrations of odours or vapours are present. It is also advisable to start the hood when cooking begins and to keep it running until the odours have disappeared.

### V.1 Operating the hood controls

The controls on the hood (Fig. 5.1.1) are fitted with the following buttons:

TL: Lamp switch on/off and light temperature adjustment.

T1: Switch-on at speed 1 and extractor off.

T2-T3: Operation at speeds 2 and 3 respectively.

T4: Intensive speed setting (maximum extraction), the extractor operates at this speed for 5 minutes (with button flashing) and then automatically switches speed 3.

TR: 24-hour Comfort function

PL: Plasma filter operation LED indicator light

#### Light adjustment:

TL single click: on/off at the stored brightness and temperature.

TL double click when off: minimum brightness (10% brightness, ambient light).

TL long press (for more than 1 second) when on: brightness adjustment:

- Starting from stored setting, DOWN → UP adjustment, when not released, the maximum brightness is set.
- With an additional long press, the UP → DOWN adjustment is carried out to the minimum brightness.
- When the button is released, both at maximum/minimum or during adjustment, the desired intensity is stored for the next switch-on.

TL+TR with light on: colour temperature adjustment (same procedure as intensity adjustment).

### V.2 Remote control operation

#### Remote control encoding

The included remote control is already encoded and ready to fully control the hood.

In the event that the remote control is replaced, a new encoding is required.

After switching on the power supply, all LEDs on the hood will light up alternately (Fig. 5.1.1). Within 10 seconds, press and hold any button on the remote control until an acoustic signal is heard that indicates successful completion of the procedure.

When the LEDs go out, programming is complete and it will no longer be possible to program the remote control.

#### Remote Control Operation

For the remote control buttons, refer to Fig. 5.2.1.

#### ■ Extraction switch on/off.

The motor always runs at speed 2.

A long press activates the 24-hour comfort function, which can be cancelled by pressing button ■ and the hood is also switched off.

#### ▲ Lighting switch-on.

Successive single presses allow switching between maximum and minimum brightness;

Long presses (with the light on) change the intensity.

#### ▼ Spegnimento illuminazione.

Se premuto a lungo (con luce accesa) si modifica la temperatura.

#### ⊕ With the motor running, an increase in speed up to speed 4.

A long press (with the motor switched off) resets the anti-grease filter timer; an acoustic signal of approx. 1 second is sounded as confirmation.

#### ▬ With the motor running, a reduction in speed to speed 1.



A long press (with the motor running), activates the auto power-off timer (the motor switches to speed 1 and switches off after 15 minutes). The timer is deactivated by switching off the motor using button ■.

### V.3 Adjustable Delayed Auto Power-Off Activation

This feature allows a delayed power-off after the end of the cooking phase so that the right level of air purity in your kitchen is restored as quickly as possible.

With the hood in operation, choose the desired speed, then press and hold the T2+T3 button for a few seconds until all the LEDs start to flash (T1, T2, T3, T4). By pressing one of the buttons (T1, T2, T3, T4), the auto power-off time can be programmed, as follows: T1 for 5 minutes; T2 for 10 minutes; T3 for 15 minutes; T4 for 20 minutes

During auto power-off operation, the set speed (including intensive speed) can be changed. If the power-off time chosen is the same as the set speed, the speed LED flashes; if a different time is chosen, the speed LED remains steady. The hood must be switched off to disable the self-switch-off.


If this function is to be handled via the remote control, the auto power-off is preset to 15 minutes and motor speed 1. When the 15 minutes has elapsed, the motor switches off automatically. To activate it, press and hold button  while the hood is switched on at any speed. The timer is deactivated by switching off the motor using button 

### V.4 Maintenance alerts

#### Metal anti-grease filters

Every 30 hours of hood operation, when the hood is switched off, all speed button LEDs illuminate with a steady or flashing light for 30 seconds to signal that the metal anti-grease filters need to be cleaned. To reset the timer, simply press and hold button T4 with the extractor switched off. If this operation is not carried out, the device will sound an alarm again the next time the hood is switched off.

Carry out the following to reset the timer via remote control:



Press and hold button  with the extractor switched off.

### V.5 24-hour Comfort function

This function allows the continuous air renewal in your kitchen when the hob and the range hood are not being used. Air extraction cycles are activated at programmed time intervals: 5 min ON - 25 min OFF. These timed cycles clean the air of any lingering odours as cigarette smoke, detergents and stagnant and stuffy smells. This function is easy to activate and deactivate when required or can be left on for 24 hours.

Press the TR button to select the 24-hour Comfort function, which stays active for up to 24 hours. The extractor switches on at speed 1 for 5 minutes, then switches off automatically and repeats cyclically every 25 minutes.

During the extraction phase, the TR button flashes every second and during the 25-minute interval it flashes every 5 seconds. The function can be deactivated at any time by pressing the TR button.

To activate this function via remote control, long press and hold . To deactivate it, press button  and the hood will also be switched off.

## VI MAINTENANCE AND CLEANING



**Warning!** Before any maintenance or cleaning operation, disconnect the hood from the power supply by setting the main switch of the domestic system to "off".

### VI.1 Metal anti-grease filter

Particular attention should be paid to the metal grease filter, which has the function of retaining the fat particles contained in the vapors. The grease filter must be washed when the warning appears or at least once a month, use hot water and detergent (or put it in the dishwasher). The filter may become discolored after a few washes. This is normal and does not mean that it needs to be replaced.

To remove the metal anti-grease filter, use the handle on the filter itself (Fig. 6.1.1).

It is recommended to refit the metal grease filter only if perfectly dry.



**ATTENTION:** the grease collected in the filters can easily catch fire and it is therefore extremely important to clean the metallic filters regularly as per instructions

## VI.2 Plasma anti-odour filter

The Plasma anti-odour filter does not require any special maintenance and its lifetime is approximately 10 years, maintaining its efficiency in eliminating odours, viruses and bacteria in the air.

Correct operation of the Plasma filter is indicated by a green LED indicator light (Fig. 5.1.1-PL) on the hood controls. The filter is automatically activated when air flows through it. The LED indicator light (Fig. 5.1.1-PL) is therefore always switched on when the extractor is in operation, which means that the filter itself is operating correctly.

## VI.3 Hood Cleaning

The hood must be cleaned frequently both internally and externally (at least once a month).

Do not allow dirt to accumulate on the surfaces of the hood.

Do not use acid or basic products or abrasive sponges to clean the external parts of the hood. Clean the hood with a sponge moistened with hot water and a small quantity of neutral soap (for example dish soap) to eliminate any grease particles that may have deposited.

Rinse with a damp cloth, carefully remove all the soap, and dry. Drying is particularly important, especially in areas where the water is very hard and leaves limescale deposits.

## VI.4 Lighting

The hood is equipped with LED lighting which, in addition to offering excellent lighting and limited energy consumption, guarantee a considerable duration over time.

Both the brightness and temperature of the hood's LED lighting be adjusted (see the OPERATION section).

## VII DISCONTINUATION

The discontinuation means the definitive shutdown and disassembly of the appliance.

After discontinuation, the appliance can be installed on another piece of furniture, privately resold, or disposed of.



**Caution! For discontinuation, it is necessary to switch the appliance off and disconnect the power**

Disassembly requires that the device is accessible and has been disconnected from the power supply.

To do this, follow the installation instructions in reverse order.



This appliance is marked under the European Directive 2012/19/EC, Waste Electrical and Electronic Equipment (WEEE).

The symbol on the product or the packaging indicates that the product should not be considered as normal household waste, but must be taken to the appropriate collection point for the recycling of electrical and electronic equipment.

The appropriate disposal of this product helps to avoid potential negative consequences for the environment and health. For more detailed information, contact your local office, local waste disposal service, or the shop where you purchased the product.



## I GÉNÉRALITÉS

Hotte aspirante pour cuisine. L'appareil est fabriqué conformément aux réglementations européennes et aux exigences des directives : 2006/95 CEE (Sécurité électrique - Basse tension), 2004/108 CEE (Compatibilité électromagnétique). Cette notice fait partie intégrante de la hotte et par conséquent, elle doit soigneusement être conservée et elle doit TOUJOURS l'accompagner, même en cas de cession à un autre propriétaire ou utilisateur, ou de transfert sur une autre installation.

*Le fabricant s'engage à des améliorations continues.*

*Pour cette raison, le texte et les illustrations de ce manuel peuvent être modifiés sans préavis.*

## II MISES EN GARDE

S'assurer que la tension (V) et la fréquence (Hz) indiquées sur la plaque du numéro de série à l'intérieur de l'appareil correspondent à celles disponibles sur le lieu d'installation.

Toute modification éventuellement nécessaire sur le circuit électrique pour installer la hotte ne doit être effectuée que par des techniciens compétents. Les réparations effectuées par des personnes non compétentes peuvent provoquer des dommages. Pour toute intervention éventuelle, s'adresser à un centre d'assistance technique autorisé à effectuer le remplacement des pièces de rechange.

Contrôler toujours que les composants électriques (lumières, aspirateur) sont éteints lorsque l'appareil n'est pas utilisé. Pendant les orages, placer l'interrupteur général du circuit sur « éteint ».

L'utilisation de la hotte ne peut pas différer de celle d'aspirateurs de fumées de cuisson sur des cuisines domestiques. Le fabricant décline toute responsabilité quant aux dommages éventuellement causés aux personnes, animaux ou biens par des erreurs d'installation ou d'entretien ou par des utilisations impropres.

Nous rappelons que l'utilisation de produits utilisant de l'énergie électrique implique le respect de quelques règles fondamentales de sécurité :

- Cet appareil ne peut pas être utilisé par des personnes (y compris les enfants) avec des capacités psychiques ou physiques réduites, avec un manque d'expérience ou de connaissance, excepté en présence d'une personne responsable qui puisse les surveiller et leur fournir les instructions nécessaires sur l'usage de l'appareil. Les enfants doivent être surveillés pour éviter qu'ils ne jouent avec l'appareil.
- Toute action de nettoyage est interdite si l'appareil n'a pas été déconnecté de l'alimentation principale et si l'interrupteur principal du système électrique de la maison n'est pas éteint. Si le nettoyage n'est pas effectué conformément à ces instructions, un incendie peut éclater.
- Ne pas tirer, enlever ou tordre le câble sortant de l'appareil, même s'il a été déconnecté de l'alimentation principale.
- Ne pas saupoudrer ou jeter de l'eau directement sur l'appareil.
- Ne pas coller d'outil tranchant à l'intérieur des trous d'échappement et dans la décharge d'air.
- Ne retirez pas les filtres afin d'atteindre les côtés internes de l'appareil dans le cas où l'interrupteur principal du système électrique de la maison n'est pas éteint.
- Ne pas frotter ou flamber directement sous la hotte. Soyez particulièrement prudent lorsque vous faites frire pour vous assurer que l'huile ne s'enflamme pas.
- Il est interdit d'utiliser la hotte comme surface d'appui à moins qu'elle ne soit expressément indiquée.
- Utilisez uniquement les vis de fixation fournies avec le produit pour l'installation.

**⚠ ATTENTION : Les pièces accessibles peuvent devenir chaudes lorsqu'elles sont utilisées avec des appareils de cuisson.**

## III INSTALLATION

### III.1 Indications Préliminaires

Lire l'intégralité du mode d'emploi avant d'installer et utiliser l'équipement.

Pour l'installation des appareils, un dispositif de sécurité et une série d'équipements sont nécessaires, comme indiqué à la Fig. 3.1.1. Avec la hotte correctement installée, la distance minimale entre l'unité murale et la surface de support des récipients de cuisson dans une table de cuisson à gaz doit être d'au moins 65 cm (Fig. 3.1.2). Si les instructions d'installation de la table à gaz indiquent une plus grande distance, il faut en tenir compte. Avec la hotte correctement installée, la distance minimale entre l'unité murale et la plaque à induction doit être d'au moins 50 cm (Fig. 3.1.2). L'appareil ne doit pas être monté au-dessus des cuisinières munies d'une plaque radiante. Il faut respecter toutes les réglementations en matière d'évacuation de l'air. L'air ne doit pas être évacué dans un conduit utilisé pour évacuer les fumées d'échappement produites par des appareils à combustion de gaz ou autres combustibles. Le local doit disposer d'une aération suffisante lorsque la hotte est utilisée en même temps que d'autres appareils utilisant du gaz ou d'autres combustibles. La hotte est munie de toutes les fixations nécessaires à son installation et adaptées à la plupart des surfaces. Vérifier de toute façon que la surface d'installation est suffisamment solide. L'installation doit être effectuée par des installateurs compétents et qualifiés et conformément aux normes en vigueur.

### III.2 Fixation de la hotte au plafond

L'appareil (Fig. 3.2.1) est composé d'une hotte et de câbles d'ancrage, tous les accessoires de fixation sont fournis avec la hotte.

Pour positionner correctement la partie aspirante par rapport à la table de cuisson, veuillez prendre en compte les dimensions d'encombrement indiquées dans la Fig. 3.2.2.

Pour installer l'appareil, procédez comme suit :

#### Montage de la hotte

- 1) Tracer le plafond et réaliser les 4 trous comme illustré dans la Fig. 3.2.3.
- 2) Fixer les douilles avec les vis et les chevilles (Fig. 3.2.4-A).
- 3) Enfiler le câble métallique sur le support approprié (Fig. 3.2.4-B).
- 4) Visser les supports de plafond sur les douilles et fermer l'écrou de sécurité (Fig. 3.2.5).  
Insérer les couvertures (Fig. 3.2.6-A) et suspendre la hotte en insérant les câbles dans les supports coulissants appropriés (Fig. 3.2.6-B). Le câble se déplace librement à l'entrée, mais il est nécessaire d'appuyer sur l'anneau de retenue dans lequel le câble est inséré en sortie (Fig. 3.2.6-C).
- 5) Placer la hotte à la hauteur souhaitée (Fig. 3.2.7) en réglant la hauteur de chaque câble comme décrit au point 4.
- 6) Couper le câble métallique en excès (Fig. 3.2.8-A).
- 7) Abaisser les couvertures (Fig. 3.2.8-B).


#### Branchement électrique

- 8) Fixer le support d'ancrage du boîtier de raccordement au plafond à l'emplacement de la connexion électrique (Fig. 3.2.11-A).
- 9) Enfiler le boîtier de couverture sur le câble électrique et brancher électriquement la hotte (Fig. 3.2.11-B), mise à la terre du support inclus.
- 10) Faire glisser la rosace sur le câble et la fixer au support (Fig. 3.2.11-C).

### III.3 Branchement Électrique



Le branchement électrique doit être effectué **UNIQUEMENT** par des techniciens spécialisés.

La protection électrique du branchement électrique en amont de l'équipement doit être conforme à la réglementation en vigueur.

	<b>Attention ! S'assurer que la tension (V) et la fréquence (Hz) indiquées sur la plaque signalétique à l'intérieur des appareils correspondent à celles disponibles sur le lieu d'installation.</b>
--	--

Toute modification nécessaire de l'installation électrique pour installer la hotte doit uniquement être effectuée par des techniciens compétents.

Après l'installation, les pièces isolées et celles qui transportent du courant électrique doivent être protégées de tout contact éventuel.

	<b>Attention ! Si le branchement électrique est effectué de manière erronée ou non conforme aux normes, les pièces de l'appareil peuvent être endommagées et la garantie n'est pas valable.</b>
	<b>Attention ! Avant d'effectuer le raccordement électrique, mettez l'interrupteur principal du système domestique sur « off ».</b>

#### **ATTENTION : dans cet appareil, le câble de mise à la terre est de couleur jaune.**

Ces appareils doivent être connectés à un système de mise à la terre.

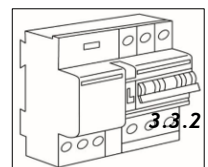
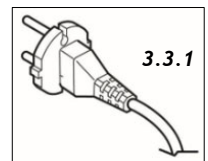
Deux types de raccordement au réseau sont possibles :

1. En utilisant une fiche normalisée (Fig. 3.3.1) à laquelle doit être raccordé le câble d'alimentation, insérée dans une prise de l'installation qui doit être accessible (pour pouvoir la débrancher en cas de maintenance). S'assurer que la fiche soit accessible même après l'installation complète de l'appareil.

2. Par le biais d'une connexion fixe au réseau, un commutateur bipolaire assurant la déconnexion du réseau est interposé, avec une distance d'ouverture des contacts permettant une déconnexion complète dans les conditions de la catégorie de surtension III, conformément aux règles d'installation (Fig. 3.3.2).

**Le raccordement à la terre (câble jaune-vert) ne doit en aucun cas être interrompu.**

Si le câble d'alimentation est endommagé, il doit être remplacé par le fabricant ou par le Service Assistance Technique autorisé ou, dans tous les cas, par un technicien qualifié, de manière à prévenir tous les risques.



## IV UTILISATION

Cette hotte a été conçue pour fonctionner exclusivement en mode filtrage.

Les vapeurs aspirées passent à travers le filtre Plasma et sont réintroduites dans la cuisine sans odeurs (Fig. 4.1).



## V FONCTIONNEMENT

La hotte est dotée d'un moteur à plusieurs vitesses. Il est conseillé d'utiliser la petite vitesse dans des conditions ordinaires et les autres vitesses en cas de fortes concentrations d'odeurs et de vapeurs. Il est par ailleurs conseillé de mettre la hotte en marche lorsque l'on commence à cuisiner et de la maintenir en marche jusqu'à la disparition des odeurs.

### V.1 Fonctionnement des Commandes de la hotte

Les commandes présentes sur la hotte (Fig. 5.1.1) sont dotées des touches suivantes :

TL : Allumage, extinction de l'éclairage et réglage de la température de la lumière.

T1 : Allumage à la première vitesse et extinction de l'extracteur.

T2-T3 : Fonctionnement, respectivement, à la 2ème et 3ème vitesse.

T4 : Sélection de la vitesse intensive (extraction maximale) ; l'extracteur reste actif pendant 5 minutes à cette vitesse (avec touche clignotante) puis passera automatiquement à la 3ème vitesse.

TR : Fonction 24h Confort

PL : Voyant de fonctionnement du Filtre à Plasma

#### Réglage de la lumière :

TL clic simple : allumage/extinction à l'intensité et température mémorisées.

TL clic double en étant éteint : intensité minimale (10% d'intensité, lumière d'ambiance).

TL Pression longue (supérieure à 1 seconde) en étant allumé : réglage de l'intensité :

- Départ de configuration mémorisée, réglage BAS-->HAUT, arrive au maximum sans relâcher.
- Avec une nouvelle pression longue, on effectue le réglage HAUT --> BAS jusqu'au minimum.
- Au relâchement de la touche, aussi bien à la limite supérieure et inférieure que durant le réglage, l'intensité souhaitée est mémorisée pour l'allumage suivant.

TL+TR avec lumière allumée : réglage température couleur (mêmes modalités que réglage intensité).

### V.2 Fonctionnement de la Télécommande

#### Codification de la télécommande

La télécommande fournie est déjà codifiée et prête pour le contrôle total de la hotte.

En cas de remplacement de la télécommande, il est nécessaire d'effectuer une nouvelle codification.

Après avoir alimenté la hotte, tous les voyants présents sur la hotte s'allumeront en alternance (Fig. 5.1.1). Appuyer, et maintenir enfoncée, dans les 10 secondes, n'importe quelle touche de la télécommande jusqu'à ce qu'un signal sonore soit émis pour confirmer le bon déroulement de la procédure.

À l'extinction des voyants, la programmation est terminée et il ne sera plus possible de programmer la télécommande.

#### Fonctionnement de la Télécommande

Pour les touches de la télécommande, se référer à la Fig. 5.2.2.

■ Allumage Extinction de l'extraction.

Le moteur démarre toujours à la deuxième vitesse.

En appuyant longuement dessus, la fonction 24h confort s'active ; elle peut être interrompue en appuyant sur la touche

■ , ce qui éteindra en même temps la hotte.

▲ Allumage de l'éclairage.

Des pressions successives permettent de passer de luminosité maximale à minimale ;

Des pressions prolongées (avec la lumière allumée) modifient l'intensité.

▼ Extinction de l'éclairage.

En appuyant longuement dessus (avec la lumière allumée), il est possible de modifier la température.

⊕ Avec le moteur allumé, augmentation de la vitesse jusqu'à la quatrième.

En appuyant dessus longuement (avec le moteur éteint), il est possible de remettre à zéro le compteur des filtres à graisse ; cette opération est confirmée par un signal sonore d'environ 1 seconde.

— Avec le moteur allumé, réduction de la vitesse jusqu'à arriver à la première.

En appuyant dessus longuement (avec le moteur allumé), le minuteur d'extinction automatique s'active (le moteur passe en première vitesse et s'éteint après 15 minutes). Le minuteur se désactive en éteignant le moteur avec la touche

■.

### V.3 Activation Extinction Automatique Retardée Réglable

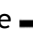

Cette fonction permet de définir l'extinction retardée du produit après la fin de la phase de cuisson, afin que le niveau de pureté de l'air de la cuisine soit rétabli le plus rapidement possible.

Avec la hotte en marche, choisir la vitesse souhaitée, puis maintenir la touche T2+T3 enfoncée pendant quelques secondes jusqu'à ce que tous les voyants commencent à clignoter (T1,T2,T3,T4). En appuyant sur l'une des touches (T1,T2,T3,T4), il est possible de programmer le temps d'extinction automatique, selon ce qui suit :

T1 égal à 5 minutes ; T2 égal à 10 minutes ; T3 égal à 15 minutes ; T4 égal à 20 minutes

Durant le fonctionnement avec l'extinction automatique, il est possible de modifier la vitesse définie (y compris la vitesse intensive). Si le choix du temps d'extinction correspond à la vitesse définie, le voyant de la vitesse clignote ; si le choix est différent, le voyant de la vitesse reste fixe.

Pour désactiver l'arrêt automatique, la hotte doit être éteinte.


Pour gérer cette fonction à travers la télécommande, l'extinction automatique est déjà prédéfinie à 15 minutes et à la première vitesse de fonctionnement du moteur. À la fin des 15 minutes, le moteur s'éteint automatiquement. Pour l'activer, maintenir la touche  enfoncée avec la hotte allumée à n'importe quelle vitesse. Le minuteur se désactive en éteignant le moteur avec la touche .

### V.4 Avertissements d'entretien

#### Filtres à graisse métalliques

Toutes les 30 heures de fonctionnement de la hotte, à l'extinction de cette dernière, tous les voyants des touches vitesse s'allument avec une lumière fixe ou clignotante pendant 30 secondes pour signaler qu'il est nécessaire de nettoyer les filtres à graisse en métal. Pour remettre à zéro le compteur, il suffit de maintenir la touche T4 enfoncée avec l'extracteur éteint. Si cette opération n'est pas réalisée, le dispositif resignalera l'alarme à la prochaine extinction de la hotte.

Pour effectuer la remise à zéro du compteur à l'aide de la télécommande :



Maintenir la touche  enfoncée, avec l'extracteur éteint.

### V.5 Fonction 24h Confort

Fonction destinée à la purification de l'air dans la pièce quand la table de cuisson et la hotte ne sont pas utilisées. Fonction qui produit une extraction répétée de manière cyclique dans le temps : 5 min ON - 25 min OFF et crée pour éliminer les odeurs latentes et résiduelles comme la fumée de cigarette, les détergents ou en général les odeurs de renfermé ou stagnantes. La fonction est simple à activer et à désactiver, ou à être laissée active jusqu'à 24H, moment où elle se désactivera automatiquement.

La touche TR permet de sélectionner la fonction 24h Confort qui reste active pendant un maximum de 24 heures. L'extracteur s'allume à la première vitesse pendant 5 minutes, pour ensuite s'éteindre automatiquement et répéter la fonction de manière cyclique toutes les 25 minutes.

Durant la phase d'extraction, la touche TR clignote toutes les secondes, alors que dans l'intervalle de 25 minutes, elle clignote toutes les 5 secondes. Il est possible de désactiver la fonction à tout moment en appuyant sur la touche TR.

Pour activer cette fonction par l'intermédiaire de la télécommande, maintenir  enfoncée ; pour la désactiver, appuyer sur la touche  et la hotte s'éteindra elle-aussi.

## VI MAINTENANCE ET NETTOYAGE



**Attention ! Avant toute opération d'entretien ou de nettoyage, débranchez la hotte de l'alimentation électrique en mettant l'interrupteur principal du système domestique sur « éteindre ».**

### VI.1 Filtre à graisse métallique

Une attention particulière doit être portée au filtre à graisse, qui a pour fonction de retenir les particules grasses contenues dans les vapeurs. Le filtre à graisse doit être lavé lorsque l'avertissement correspondant apparaît ou au moins une fois par mois dans de l'eau chaude et du détergent (également dans le lave-vaisselle). Le filtre peut se décolorer après quelques lavages. Ceci est normal et ne signifie pas qu'il doit être remplacé.

Pour retirer le filtre à graisse métallique, agir sur la poignée présente dessus (Fig. 6.1.1).

Il est recommandé de ne remonter le filtre à graisse que s'il est parfaitement sec.



**Attention : la graisse retenue par les filtres métalliques est facilement inflammable. Il faut donc nettoyer régulièrement les filtres conformément aux instructions.**

## VI.2 Filtre anti-odeurs au Plasma

Le filtre anti-odeurs au Plasma ne requiert aucun entretien particulier et sa durée est d'environ 10 ans tout en conservant son efficacité dans l'élimination des odeurs, des virus et des bactéries présents dans l'air.

Le fonctionnement correct du filtre au Plasma est indiqué par l'allumage du voyant (Fig. 5.1.1-PL) de couleur verte présent sur les commandes de la hotte. Le filtre agit automatiquement au passage de l'air. Le voyant (Fig. 5.1.1-PL) est par conséquent toujours allumé avec l'extracteur en marche, ce qui indique le fonctionnement correct du filtre.

## VI.3 Nettoyage de la hotte

La hotte doit être nettoyée fréquemment tant à l'intérieur qu'à l'extérieur (au moins une fois par mois).

Ne laissez pas la saleté s'accumuler sur les surfaces de la hotte.

N'utilisez pas de produits acides ou basiques ou d'éponges abrasives pour nettoyer le corps externe de la hotte. Nettoyez la hotte avec une éponge imbibée d'eau chaude et une petite quantité de savon neutre (par exemple du savon à vaisselle) afin d'éliminer les particules de graisse éventuellement déposées.

Rincer avec un chiffon humide, en enlevant soigneusement tout le savon, et sécher. Le séchage est particulièrement important, en particulier dans les zones où l'eau est très dure et laisse des dépôts calcaires.

## VI.4 Éclairage

La hotte est équipée d'un éclairage DEL qui, en plus d'offrir un bon éclairage et des économies d'énergie considérables, garantit une durée considérable dans le temps.

L'éclairage LED de cette hotte est réglable en intensité et en température (voir chapitre FONCTIONNEMENT).

## VII MISE HORS SERVICE

La mise hors service signifie l'arrêt définitif et le démontage de l'appareil.

Après la mise hors service, l'appareil peut être incorporé dans un autre meuble, revendu à titre privé ou mis au rebut.

 **Attention ! Pour la mise hors service, éteindre et couper l'alimentation électrique de la hotte**

Le démontage nécessite que l'appareil soit accessible et qu'il ait été déconnecté de l'alimentation électrique.

Pour ce faire, suivez les instructions d'installation dans l'ordre inverse.



Cet appareil est marqué conformément à la directive européenne 2012/19/CE relative aux déchets d'équipements électriques et électroniques (DEEE).

Le symbole sur le produit ou sur l'emballage indique que le produit ne doit pas être considéré comme un déchet domestique normal, mais doit être emmené au point de collecte approprié pour le recyclage du matériel électrique et électronique.

La mise au rebut correcte de ce produit contribue à la prévention de conséquences négatives possibles sur l'environnement et la santé humaine. Pour des informations plus détaillées, contacter la mairie, le service local de traitement des déchets ou bien le magasin où le produit a été acheté.

## I ALLGEMEINES

Absaughaube für Küche Das Gerät wurde in Übereinstimmung mit den Europäischen Normen sowie den folgenden Richtlinien konstruiert: 2006/95 CEE (Elektrische Sicherheit- Niederspannung), 2004/108 CEE (Elektromagnetische Kompatibilität).

Diese Bedienungsanleitung ist ein integraler Bestandteil der Absaughaube und sie muss daher aufbewahrt werden und sie **IMMER** begleiten, auch im Fall der Abtretung an einen anderen Eigentümer oder Benutzer oder bei Verwendung für eine andere Installation.

*Der Hersteller ist bestrebt, sich kontinuierlich zu verbessern.*

*Aus diesem Grund können der Text und die Abbildungen in dieser Bedienungsanleitung ohne vorherige Ankündigung geändert werden.*

## II WARNUNGEN

Stellen Sie sicher, dass die Spannung (V) und die Frequenz (Hz), die auf dem Typenschild des Gerätes angegeben werden, mit denen des verfügbaren Stromnetzes übereinstimmen.

Alle eventuellen Änderungen, die für die Installation der Absaughaube an der elektrischen Anlage vorgenommen werden müssen, dürfen ausschließlich von Fachpersonal ausgeführt werden. Von Laien durchgeführte Reparaturen können zu Schäden führen. Wenden Sie sich für Eingriffe an den Kundendienst, der zum Auswechseln der Ersatzteile befugt ist.

Stellen Sie immer sicher, dass alle elektrischen Bauteile (Licht, Absaugung) ausgeschaltet sind, wenn das Gerät nicht benutzt wird. Schalten Sie den Hauptschalter der Anlage bei Gewittern auf "aus". Setzen Sie die Absaughaube nicht für Zwecke ein, die für die Absaugung von Kochdünsten im Haushalt verschieden sind. Der Hersteller haftet nicht für Schäden an Personen, Tieren oder Sachen, die Fehler bei der Installation oder der Wartung sowie durch eine falsche Benutzung verursacht werden.

Bei Einsatz von Produkten, die mit elektrischer Energie betrieben werden, müssen einige wesentlichen Sicherheitsregeln beachtet werden:

- Dieses Gerät ist nicht vorgesehen für die Benutzung durch Personen (einschließlich Kindern) mit eingeschränkten geistigen oder motorischen Fähigkeiten oder fehlender Erfahrung und Kenntnis, es sei denn unter Überwachung oder nach einer Einweisung durch einen Sicherheitsbeauftragten. Kinder müssen überwacht werden, um sicherzustellen, dass sie nicht mit dem Gerät spielen.
- Vor allen Reinigungsarbeiten muss die Stromversorgung des Gerätes unterbrochen werden, indem der Hauptschalter der Anlage auf "AUS" geschaltet wird. Falls die Reinigungsarbeiten nicht wie in den Anweisungen angegeben ausgeführt werden, besteht ein Brandrisiko.
- Es ist untersagt, an Kabeln zu ziehen, aus dem Gerät die herausführen, auch wenn diese nicht an das Stromnetz angeschlossen sind.
- Es ist untersagt, Wasser direkt auf das Gerät zu sprühen oder zu spritzen.
- Es ist untersagt, spitze Gegenstände durch die Gitter der Absaugung und des Luftauslasses zu stecken.
- Es ist untersagt, die Filter zu entfernen, um zu den internen Bauteilen des Geräts zu gelangen, ohne zuvor den Hauptschalter der Anlage auf "AUS" zu stellen.
- Es ist untersagt, unter der Absaughaube auf offenem Feuer zu kochen. Stellen Sie beim Frittieren sicher, dass sich das Öl nicht entzünden kann.
- Es ist verboten, die Haube als Auflagefläche zu verwenden, sofern dies nicht ausdrücklich angegeben ist.
- Verwenden Sie nur die mit dem Produkt gelieferten Befestigungsschrauben für die Installation.



**ACHTUNG: Wenn das Kochfeld in Betrieb ist, können die zugänglichen Bauteile der Absaughaube heiß**

## III INSTALLATION

### III.1 Erste Hinweise

Lesen Sie die gesamte Bedienungsanleitung, bevor Sie das Gerät installieren und verwenden. Für die Installation der Vorrichtung sind Sicherheitsmaßnahmen und eine Reihe von Werkzeugen gemäß Abb. 3.1.1. Bei korrekt installierter Haube muss der Mindestabstand zwischen der Wandeinheit und der Auflagefläche der Kochbehälter in einem Gaskochfeld mindestens 65 cm betragen (Abb. 3.1.2.). Wenn die Installationsanleitung für den Gaskocher eine größere Entfernung anzeigt, muss diese berücksichtigt werden. Bei korrekt installierter Haube muss der Mindestabstand zwischen der Wandeinheit und dem Induktionskochfeld mindestens 50 cm betragen (Abb. 3.1.2.). Es darf nicht auf Öfen mit einer oberen Strahlungsplatte gelegt werden. Die Abluftbestimmungen müssen eingehalten werden. Die Luft darf nicht in Leitungen eingeleitet werden, die für die Ableitung der Abgase von Geräten genutzt werden, die mit Gas oder sonstigen Brennstoffen betrieben werden. Der Raum muss eine ausreichende Belüftung aufweisen, wenn die Absaughaube gleichzeitig mit anderen Geräten genutzt wird, die mit Gas oder sonstigen Brennstoffen betrieben werden. Die Absaughaube weist alle Befestigungen auf, die für die Installation erforderlich und für die meisten Untergründe geeignet sind. Stellen Sie sicher, dass die Installationsfläche ausreichend robust ist.

Die Installation muss von Fachpersonal unter Beachtung der geltenden Bestimmungen vorgenommen werden.

### III.2 Befestigung der Haube an der Decke

Das Gerät (Abb. 3.2.1) besteht aus einer Dunstabzugshaube und Verankerungsseilen, alle Befestigungen sind im Lieferumfang der Dunstabzugshaube enthalten.

Für die richtige Positionierung des Ansaugteils in Bezug auf das Kochfeld sind die in Abb. 3.2.2 angegebenen Gesamtmaße zu beachten.

Gehen Sie bei der Installation des Geräts wie folgt vor:

#### Montage der Haube

- 1) Markieren Sie die Decke und bohren Sie die 4 Löcher wie in Abb. 3.2.3 gezeigt.
- 2) Befestigen Sie die Durchführungen mit Schrauben und Dübeln (Abb. 3.2.4-A).
- 3) Fädeln Sie das Drahtseil auf die Drahthalterung (Abb. 3.2.4-B).
- 4) Schrauben Sie die Deckenstützen auf die Durchführungen und schließen Sie die Madenschraube (Abb. 3.2.5). Setzen Sie die ästhetischen Abdeckungen ein (Abb. 3.2.6-A) und hängen Sie die Haube durch Einfädeln der Seile in die Gleitstützen auf (Abb. 3.2.6-B). Im Einlauf gleitet das Seil frei, während im Auslauf der Haltering, in den das Seil eingelegt wird, gedrückt werden muss (Abb. 3.2.6-C).
- 5) Positionieren Sie die Haube in der gewünschten Höhe (Abb. 3.2.7) und stellen Sie die Höhe der einzelnen Seile wie im vorherigen Punkt beschrieben ein (4).
- 6) Schneiden Sie den überschüssigen Draht ab (Abb. 3.2.8-A).
- 7) Die kosmetischen Abdeckungen herunterlassen (Abb. 3.2.8-B).


#### Elektrischer Anschluss

- 8) Befestigen Sie die Deckenrosettenbefestigung am elektrischen Anschluss (Abb. 3.2.11-A).
- 9) Schieben Sie die Deckenrosette über das elektrische Kabel und schließen Sie die Haube elektrisch an (Abb. 3.2.11-B), einschließlich Erdung der Halterung.
- 10) Schieben Sie die Rosette über das Kabel und befestigen Sie sie an der Halterung (Abb. 3.2.11-C).

### III.3 Elektrischer Anschluss

Der elektrische Anschluss darf NUR von Fachpersonal durchgeführt werden.


Die elektrische Schutzvorrichtung des elektrischen Anschlusses vor dem Gerät muss den geltenden Vorschriften entsprechen.

	<b>Achtung!</b> Stellen Sie sicher, dass die Spannung (V) und die Frequenz (Hz), die auf dem Typenschild an den Geräten angegeben sind, den am Aufstellungsort verfügbaren Werten entsprechen.
--	--

Alle erforderlichen Änderungen an der elektrischen Anlage zur Installation des Abzugs dürfen nur von qualifizierten Personen vorgenommen werden.

Nach der Installation müssen die isolierten Teile und diejenigen, die elektrischen Strom führen, vor Kontakt geschützt werden.

	<b>Achtung!</b> Wenn der elektrische Anschluss falsch oder nicht den Normen entsprechend hergestellt wird, können Teile des Geräts beschädigt werden und die Garantie erlischt.
---	---

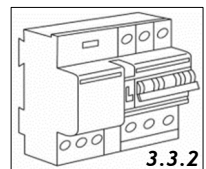
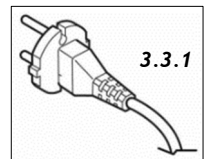
	<b>Warnung!</b> Schalten Sie vor dem Herstellen der elektrischen Verbindung den Hauptschalter des Haushaltssystems auf "AUS".
---	---

#### ACHTUNG: in diesem Gerät Das Erdungskabel ist gelb.

Diese Geräte müssen an ein geerdetes System angeschlossen werden.

Zwei Arten von Netzverbindungen sind möglich:

1. Verwenden Sie einen genormten Stecker (Abb.3.3.1), an den das Stromversorgungskabel angeschlossen und in eine Steckdose des Systems eingesteckt wird, die leicht zugänglich sein muss (um das Gerät im Wartungsfall trennen zu können).
2. Bei einer festen Netzverbindung wird ein zweipoliger Schalter zwischengeschaltet, der die Trennung vom Netzwerk gewährleistet, mit einem Kontaktöffnungsabstand, der eine vollständige Trennung unter den Bedingungen der Überspannungskategorie III gemäß den Installationsregeln (Abb.3.3.2) ermöglicht.



**Der Masseanschluss (gelb-grünes Kabel) darf niemals unterbrochen werden.**

Wenn das Netzkabel beschädigt ist, muss es vom Hersteller oder seinem autorisierten Kundendienst oder von einer qualifizierten Person ersetzt werden, um Risiken zu vermeiden.

## IV BENUTZUNG

Diese Dunstabzugshaube ist nur für den Betrieb im Filtermodus ausgelegt.

Die abgesaugten Dämpfe gehen durch den Plasmafilter und werden geruchsfrei in die Küche zurückgeführt (Abb. 4.1).

## V BETRIEB

Die Haube ist mit einem Motor mit mehreren Geschwindigkeiten ausgestattet. Es wird empfohlen, unter normalen Bedingungen die niedrige Geschwindigkeit zu verwenden und die anderen Geschwindigkeiten bei hoher Geruchs- und Dampfkonzentration. Es wird außerdem empfohlen, die Haube bei Beginn des Kochens zu starten und so lange laufen zu lassen, bis die Gerüche verschwunden sind.

### V.1 Bedienung der Haube

Die Bedienelemente der Haube (Abb. 5.1.1) sind mit den folgenden Tasten ausgestattet:

TL: Einschalten, Ausschalten der Lampe und Einstellung der Lichttemperatur.

T1: Ein- und Ausschalten der Absaugvorrichtung in der ersten Geschwindigkeit.

T2-T3: Betrieb mit 2. und 3. Geschwindigkeit.

T4: Auswahl der Intensivgeschwindigkeit (maximale Absaugung), die Absaugvorrichtung bleibt 5 Minuten lang in dieser Geschwindigkeit (mit blinkender Taste) und schaltet dann automatisch auf die 3.

TR: 24h Komfortfunktion

PL: LED-Betriebsanzeige Plasmafilter

#### Licht-Einstellung:

TL Einzelklick: Ein-/Ausschalten bei gespeicherter Intensität und Temperatur.

TL Doppelklick wenn ausgeschaltet: minimale Intensität (10% Intensität, Umgebungslicht).

TL langes Drücken (länger als 1 Sekunde) im eingeschalteten Zustand: Intensitätseinstellung:

- Start mit gespeicherter Einstellung, Regelung HINUNTER--> HINAUF, wenn nicht losgelassen, wird das Maximum erreicht.
- Erneut drücken und halten, um die Regelung HINAUF--> HINUNTER auf das Minimum einzustellen.
- Beim Loslassen der Taste, sowohl am Ende als auch während der Einstellung, wird die gewünschte Intensität für das nächste Einschalten gespeichert.

TL+TR bei eingeschaltetem Licht: Einstellung der Farbtemperatur (wie bei der Intensitätseinstellung).

### V.2 Betrieb mit der Fernbedienung

#### Codierung der Fernbedienung

Die mitgelieferte Fernbedienung ist bereits kodiert und bereit für die vollständige Steuerung der Haube.

Wenn die Fernbedienung ausgetauscht wird, muss sie neu codiert werden.

Nach dem Einschalten der Stromversorgung leuchten alle Leds in der Haube abwechselnd auf (Abb. 5.1.1). Drücken Sie innerhalb von 10 Sekunden eine beliebige Taste auf der Fernbedienung und halten Sie sie gedrückt, bis ein akustisches Signal den erfolgreichen Abschluss des Vorgangs anzeigt.

Wenn die LEDs erlöschen, ist die Programmierung beendet und die Fernbedienung kann nicht mehr programmiert werden.

#### Bedienung der Fernbedienung

Die Tasten auf der Fernbedienung finden Sie in Abb. 5.2.1. gezeigt.

■ Ein-/Ausschalten der Absaugung.

Der Motor startet immer mit der zweiten Geschwindigkeit.

Ein langer Druck aktiviert die 24h-Komfortfunktion, die mit einem Tastendruck unterbrochen werden kann ■ und schaltet die Haube auch aus.

▲ Einschalten der Beleuchtung.

Aufeinanderfolgendes einmaliges Drücken schaltet zwischen maximaler und minimaler Helligkeit um;

Längeres Drücken (bei eingeschaltetem Licht) ändert die Intensität.

▼ Beleuchtung ausschalten.

Langes Drücken (bei eingeschaltetem Licht) ändert die Temperatur.

⊕ Erhöht bei laufendem Motor die Geschwindigkeit bis zur vierten Geschwindigkeit.

Langes Drücken (bei ausgeschaltetem Motor) setzt den Fettsfiltertimer zurück, ein akustisches Signal von ca. 1 Sekunde Dauer ertönt zur Bestätigung.

⊖ Verringert bei laufendem Motor die Geschwindigkeit auf die erste Geschwindigkeit.

Durch langes Drücken (bei laufendem Motor) wird der Auto-Off-Timer aktiviert (der Motor schaltet auf die erste Geschwindigkeit und schaltet sich nach 15 Minuten ab). Der Timer wird deaktiviert, indem Sie den Motor mit der Taste

■ ausschalten.



### V.3 Einstellbare verzögerte automatische Abschaltung

Mit dieser Funktion können Sie die verzögerte Abschaltung des Geräts nach dem Ende der Brennphase einstellen, so dass der richtige Reinheitsgrad der Luft in Ihrer Küche so schnell wie möglich wiederhergestellt wird.

Wählen Sie bei laufender Haube die gewünschte Geschwindigkeit und halten Sie dann die Tasten T2+T3 einige Sekunden lang gedrückt, bis alle LEDs zu blinken beginnen (T1,T2,T3,T4). Durch Drücken einer der Tasten (T1,T2,T3,T4) kann die automatische Abschaltzeit wie folgt programmiert werden:

T1 entspricht 5 Minuten; T2 entspricht 10 Minuten; T3 entspricht 15 Minuten; T4 entspricht 20 Minuten

Während des Betriebs mit automatischer Abschaltung kann die eingestellte Geschwindigkeit geändert werden, (auch die Intensivgeschwindigkeit). Wenn die gewählte Abschaltzeit mit der eingestellten Geschwindigkeit übereinstimmt, blinkt die Geschwindigkeits-LED; bei einer anderen Auswahl bleibt die Geschwindigkeits-LED konstant.

Um die automatische Abschaltung zu deaktivieren, muss die Haube ausgeschaltet werden.

Wenn Sie diese Funktion über die Fernbedienung steuern möchten, ist die automatische Abschaltung bereits auf 15 Minuten und die erste Betriebsgeschwindigkeit des Motors voreingestellt. Nach Ablauf der 15 Minuten schaltet sich der Motor automatisch ab. Um sie zu aktivieren, halten Sie die Taste gedrückt **—**, während die Haube mit einer beliebigen Geschwindigkeit eingeschaltet ist. Der Timer wird deaktiviert, indem Sie den Motor mit der Taste ausschalten **■**

### V.4 Warnhinweise zur Wartung

#### Metall-Fettschutzfilter

Alle 30 Betriebsstunden der Haube, wenn die Haube ausgeschaltet ist, leuchten alle LEDs der Geschwindigkeitstasten 30 Sekunden lang konstant oder blinkend auf, um Sie auf die notwendige Reinigung der Metall-Fettschutzfilter hinzuweisen. Um den Timer zurückzusetzen, drücken Sie einfach die Taste T4 und halten Sie sie gedrückt, während die Haube ausgeschaltet ist. Wird dieser Vorgang nicht durchgeführt, gibt das Gerät beim nächsten Ausschalten der Haube erneut Alarm.

So setzen Sie den Timer über die Fernbedienung zurück:

Halten Sie die Taste **+** bei ausgeschalteter Haube gedrückt.

### V.5 24h Komfortfunktion

Funktion zur Reinigung der Raumluft, wenn Kochfeld und Haube nicht in Betrieb sind. Diese Funktion erzeugt zeitlich abgestufte Saugzyklen: 5 Min. ON - 25 Min. OFF. Diese Funktion reinigt die Luft von latenten Gerüchen und Rückständen wie Zigarettenrauch, Reinigungsmitteln oder anderweitig verschlossener oder stagnerender Luft. Die Funktion kann ganz einfach aktiviert und/oder deaktiviert werden oder bis zum Ende der 24h eingeschaltet bleiben, wonach sie sich automatisch deaktiviert.

Durch Drücken der Taste TR wird die 24h Komfortfunktion ausgewählt, die bis zu 24 Stunden lang aktiv bleibt. Der Absauger schaltet sich für 5 Minuten auf der ersten Stufe ein, schaltet sich dann automatisch aus und wiederholt die Funktion zyklisch alle 25 Minuten.

Während der Saugphase blinkt die Taste TR alle 1 Sekunde, während des 25-minütigen Intervalls alle 5 Sekunden. Sie können die Funktion jederzeit durch Drücken der TR-Taste deaktivieren.

Um diese Funktion über die Fernbedienung zu aktivieren, halten Sie sie lange **■** gedrückt; um sie zu deaktivieren, drücken Sie die Taste **■** einmal und die Haube schaltet sich ebenfalls aus.

## VI WARTUNG UND REINIGUNG



**Achtung:** Trennen Sie vor jeder Wartung oder Reinigung die Haube von der Stromversorgung, indem Sie den Hauptschalter des Haushaltssystems auf "AUS" stellen.

### VI.1 Metallfettfilter

Besonderes Augenmerk sollte auf den Fettfilter gelegt werden, der die Funktion hat, die in den Dämpfen enthaltenen Fettpartikel zurückzuhalten. Der Fettfilter muss gewaschen werden, wenn die entsprechende Warnung angezeigt wird, oder mindestens einmal im Monat in heißem Wasser und Reinigungsmittel (auch in der Spülmaschine). Der Filter kann sich nach einigen Wäschen verfärben. Dies ist normal und bedeutet nicht, dass es ersetzt werden muss.

Um den Metall-Fettschutzfilter zu entfernen, verwenden Sie den Griff am Filter selbst (Abb. 6.1.1).

Es wird empfohlen, den Fettfilter nur dann wieder einzubauen, wenn er vollkommen trocken ist.



**Achtung:** Das von den Metallfiltern zurückgehaltene Fett ist leicht entflammbar. Es ist daher erforderlich, die Filter regelmäßig gemäß den Anweisungen zu reinigen.

## VI.2 Plasma-Geruchsfilter

Der Plasma-Geruchsfilter erfordert keine besondere Wartung und seine Lebensdauer beträgt etwa 10 Jahre, wobei er seine Effizienz bei der Beseitigung von Gerüchen, Viren und Bakterien in der Luft beibehält.

Der korrekte Betrieb des Plasmafilters wird durch das Aufleuchten der grünen LED (Abb. 5.1.1-PL) auf der Haubensteuerung angezeigt. Der Filter beginnt automatisch zu arbeiten, wenn Luft durch ihn hindurchströmt. Die LED-Leuchte (Abb. 5.1.1-PL) leuchtet also immer, wenn der Absauger in Betrieb ist, was bedeutet, dass der Filter selbst ordnungsgemäß funktioniert.

## VI.3 Dunstabzugshaube reinigen

Die Haube muss sowohl intern als auch extern häufig gereinigt werden (mindestens einmal im Monat). Lassen Sie keinen Schmutz auf den Oberflächen der Haube ansammeln.

Verwenden Sie keine sauren oder basischen Produkte oder Schleifschwämme, um den äußeren Körper der Haube zu reinigen. Reinigen Sie die Haube mit einem mit heißem Wasser angefeuchteten Schwamm und einer geringen Menge neutraler Seife (z. B. Spülmittel), um eventuell abgelagerte Fettpartikel zu entfernen.


Spülen Sie mit einem feuchten Tuch, entfernen Sie vorsichtig die gesamte Seife und trocken. Das Trocknen ist besonders wichtig, insbesondere in Bereichen, in denen das Wasser sehr hart ist und Kalkablagerungen hinterlässt.

## VI.4 Beleuchtung

Die Haube ist mit einer LED-Beleuchtung ausgestattet, die nicht nur eine hervorragende Beleuchtung und einen begrenzten Energieverbrauch bietet, sondern auch eine beträchtliche Zeitdauer garantiert. Die LED-Beleuchtung dieser Haube ist sowohl in der Intensität als auch in der Temperatur einstellbar (siehe Kapitel BETRIEB).

## VII AUSSERBETRIEBNAHME

Mit Außerbetriebnahme meinen wir die endgültige Abschaltung und Demontage des Geräts. Mit Stilllegung meinen wir die endgültige Abschaltung und Demontage des Geräts. Nach der Außerbetriebnahme kann das Gerät in ein anderes Möbelstück eingebaut, privat weiterverkauft oder entsorgt werden.

 **Achtung! Schalten Sie das Gerät aus und trennen Sie es von der Haube, um es auszuschalten.**

Für die Demontage muss das Gerät zugänglich sein und von der Stromversorgung getrennt worden sein.

Befolgen Sie dazu die Installationsanweisungen in umgekehrter Reihenfolge.



Dieses Gerät ist gemäß der europäischen Richtlinie 2012/19/EC für Elektro- und Elektronikaltgeräte (WEEE) gekennzeichnet.

Das Symbol auf dem Produkt oder auf der Verpackung weist darauf hin, dass das Produkt nicht als normaler Hausmüll betrachtet werden sollte, sondern zur entsprechenden Sammelstelle für das Recycling von elektrischen und elektronischen Geräten gebracht werden muss.

Durch eine ordnungsgemäße Entsorgung dieses Produkts vermeiden Sie mögliche negative Folgen für Umwelt und Gesundheit. Weitere Informationen zum Recycling dieses Produkts erhalten Sie von der Stadtverwaltung, dem örtlichen Abfallentsorgungsdienst oder dem Geschäft, in dem das Produkt gekauft wurde.



## I GENERAL

Campana extractora de cocina. El aparato se ha construido de conformidad con las normas y requisitos de las Directivas Europeas: 2006/95 CEE (Seguridad Eléctrica - Baja Tensión), 2004/108 CEE (Compatibilidad electromagnética).

Este manual es parte de la campana y, de consecuencia, debe ser conservado con cuidado y debe SIEMPRE acompañar la campana, incluso si se cede a otro usuario, o si se transfiere a otra casa.

*El fabricante está comprometido con la mejora continua.*

*Por este motivo, el texto y las ilustraciones de este manual pueden cambiar sin previo aviso.*

## II ADVERTENCIAS

Asegurarse de que la tensión (V) y la frecuencia (Hz) que se indican en la placa matricula que se encuentra en el interior del aparato correspondan a las disponibles en el lugar de instalación.

Cualquier modificación que pudiera ser necesaria a la instalación eléctrica para instalar la campana debe ser realizada únicamente por personal competente. Las reparaciones efectuadas por personas inexpertas pueden causar daños. Para eventuales intervenciones, ponerse en contacto con un Centro de Asistencia Técnica autorizado para realizar la sustitución de los repuestos.

Controlar siempre que todas las partes eléctricas (luces, aspirador) se apaguen cuando el equipo no se utiliza.

Durante tormentas, colocar el interruptor en la posición de "apagado".

La campana se debe utilizar únicamente como extractora de humos en cocinas domésticas. Se excluye cualquier responsabilidad del fabricante por daños causados a personas, animales o cosas dependiente de errores de instalación, mantenimiento o de uso incorrecto.

Recordamos que el uso de aparatos eléctricos implica el respeto de algunas reglas básicas de seguridad:

- Este aparato no está destinado para ser utilizado por parte de personas (incluyendo niños) que tengan capacidades psíquicas o motoras reducidas, sin experiencia y conocimiento, sin la supervisión o instrucción sobre el uso del aparato por parte de una persona responsable de su seguridad. Los niños deben ser supervisados para asegurarse de que no jueguen con el aparato.

- Se prohíbe cualquier operación de limpieza antes de haber desconectado el aparato de la red eléctrica colocando el interruptor general de la instalación en "apagado". Existe la posibilidad de incendio si las operaciones de limpieza no se realizan conforme a lo indicado en las instrucciones.

- Está prohibido tirar, desmontar, torcer los cables eléctricos que salen del equipo aunque el mismo esté desconectado de la red eléctrica.

- Está prohibido verter agua directamente en el aparato. Está prohibido introducir objetos afilados a través de las rejillas de aspiración y la salida del aire.

- Está prohibido retirar los filtros para acceder a las partes internas del equipo sin haber colocado primero el interruptor general de la instalación en la posición "apagado".

- Está prohibido cocinar con llamas altas debajo de la campana. Para freír, mantener bajo constante control la operación ya que el aceite se puede incendiar.

- Está prohibido usar la campana como superficie de soporte a menos que esté expresamente indicado.

- Utilice únicamente los tornillos de fijación suministrados con el producto para la instalación.



**ADVERTENCIA: cuando la encimera está funcionando, las partes accesibles de la campana pueden calentarse.**

## III INSTALACIÓN

### III.1 Indicaciones Preliminares

Leer todo el manual de instrucciones antes de instalar y utilizar el aparato. Para la instalación de los electrodomésticos es necesario el equipo de protección individual y una serie de herramientas como las indicadas en la Fig. 3.1.1. Con la campana instalada correctamente, la distancia mínima entre el mueble alto y la superficie de apoyo de los recipientes de cocción en una encimera de gas debe ser de al menos 65 cm (Fig. 3.1.2). Si las instrucciones de instalación para la encimera de gas indica una distancia mayor, es necesario tener esto en cuenta. Con la campana instalada correctamente, la distancia mínima entre el mueble alto y la placa de inducción debe ser de al menos 50 cm (Fig. 3.1.2.). No debe superponerse a estufas con una placa radiante superior. Hay que respetar todas las normas relativas a la salida de aire. El aire no se debe descargar en conductos utilizados para descargar los humos de descarga producidos por equipos de combustión de gas o de otros combustibles. La habitación debe tener una ventilación suficiente cuando se utiliza la campana junto con otros equipos que funcionan con gas u otros combustibles. La campana esta equipada de todas las herramientas necesarias para su instalación, idóneas para la mayoría de las superficies. De todos modos, hay que verificar que la superficie de instalación sea adecuadamente robusta. La instalación debe ser realizada por instaladores competentes y calificados de acuerdo a la normativa vigente.

### III.2 Fijación de la campana de techo

El aparato (Fig. 3.2.1) está compuesto por una campana y por las cuerdas de anclaje, todos los elementos de fijación se proporcionan con la campana.

Para la correcta ubicación de la parte de aspiración en relación a la encimera, tener en cuenta las dimensiones indicadas en la Fig. 3.2.2.

Para instalar el aparato, seguir las siguientes instrucciones:

#### Montaje de la campana

- 1) Marcar el techo y hacer los 4 agujeros como se muestra en la Fig. 3.2.3.
- 2) Fijar los tacos con los tornillos y las espigas (Fig. 3.2.4-A).
- 3) Encajar la cuerda de metal en el soporte correspondiente (Fig. 3.2.4-B).
- 4) Atornillar los soportes de techo en los tacos y cerrar la tuerca de seguridad (Fig. 3.2.5).  
Colocar los embellecedores (Fig. 3.2.6-A) y colgar la campana insertando las cuerdas en los soportes deslizantes correspondientes (Fig. 3.2.6-B). En la entrada, la cuerda se desliza libremente, mientras que en la salida es necesario presionar el anillo de retención en el que se inserta la cuerda misma (Fig. 3.2.6-C).
- 5) Colocar la campana a la altura deseada (Fig. 3.2.7), ajustando la altura de cada cuerda según se describe en el punto 4).
- 6) Cortar el exceso de cuerda de metal (Fig. 3.2.8-A).
- 7) Bajar los embellecedores (Fig. 3.2.8-B).

#### Conexión eléctrica

- 8) Fijar el soporte de anclaje del embellecedor al techo en la ubicación de la conexión eléctrica (Fig. 3.2.11-A).
- 9) Encajar el embellecedor en el cable eléctrico y conectar eléctricamente la campana (Fig. 3.2.11-B), incluyendo la conexión a tierra del soporte.
- 10) Deslizar el embellecedor sobre el cable y fijarlo al soporte (Fig. 3.2.11-C).

### III.3 Conexión Eléctrica



La conexión eléctrica se llevará a cabo SOLO por técnicos especializados.

La protección eléctrica de la conexión eléctrica antes del aparato deberá respetar las normas vigentes.

	<b>¡Atención! Asegúrese de que la tensión (V) y la frecuencia (Hz) que se indican en la placa matricula que se encuentra en el interior del aparato corresponden con las disponibles en el lugar de instalación.</b>
--	--

Cualquier modificación que sea necesaria en la instalación eléctrica para instalar la campana se llevará a únicamente solo por personal competente.

Después de la instalación, las partes aisladas y las que tienen corriente eléctrica se protegerán de posibles contactos.

	<b>¡Atención! Si la conexión eléctrica se realiza de manera incorrecta o no cumple las normas se pueden estropear partes del aparato que anulan la garantía.</b>
	<b>¡Advertencia! Antes de realizar la conexión eléctrica, apague el interruptor principal del sistema doméstico.</b>

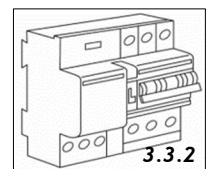
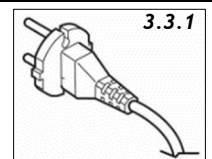
#### **ATENCIÓN: en este aparato, el cable de puesta a tierra es de color amarillo.**

Estos aparatos se conectarán a una instalación con toma de tierra.

Existen dos tipos de conexión a la red eléctrica:

1. Con enchufe normalizado (Fig. 3.3.1) a lo que se conecta el cable de alimentación, que deberá enchufarse en una toma de corriente de la instalación que esté accesible (para poder desconectar en caso de mantenimiento). Asegúrese de que el enchufe esté accesible después de completar la instalación del aparato.
2. Mediante conexión fija a la red, colocando un interruptor bipolar que asegure la desconexión de la red eléctrica, con una distancia de apertura de los contactos que permita la desconexión completa en las condiciones de la categoría de sobretensión III, conforme a las reglas de instalación (Fig.3.3.2).

**La conexión de tierra (cable amarillo-verde) no se debe interrumpir bajo ninguna circunstancia.** Si el cable de alimentación está dañado, deberá ser sustituido por el fabricante, por su servicio de asistencia técnica o por una persona cualificada, para evitar cualquier tipo de riesgo.



## IV USO

Esta campana ha sido diseñada para funcionar exclusivamente en modalidad filtrante.

Los humos aspirantes pasan a través del filtro de Plasma y se introducen nuevamente en la cocina sin olores (Fig. 4.1).

## V FUNCIONAMIENTO

La campana está equipada con un motor de varias velocidades. Se recomienda usar la baja velocidad en las condiciones ordinarias y las otras velocidades en los casos de fuertes concentraciones de olores y vapores. Además, se recomienda poner en funcionamiento la campana cuando se comienza a cocinar y mantenerla en funcionamiento hasta la desaparición de los olores.

### V.1 Funcionamiento Mandos campana

Los mandos en la campana (Fig. 5.1.1) están equipados con las siguientes teclas:

TL: Encendido, apagado de la lámpara y regulación de temperatura de la luz.

T1: Encendido en primera velocidad y apagado del aspirador.

T2-T3: Funcionamiento respectivamente a la 2<sup>a</sup> y 3<sup>a</sup> velocidad.

T4: Selección de la velocidad intensiva (máxima aspiración), el aspirador permanece por 5 minutos a esta velocidad (con tecla parpadeante) y luego pasará automáticamente a la 3<sup>a</sup> velocidad.

TR: Función 24h Confort

PL: Testigo led funcionamiento Filtro de Plasma

#### Regulación de la luz:

TL click individual: encendido/apagado a la intensidad y temperatura memorizadas.

TL click doble desde apagado: intensidad mínima (10% de intensidad, luz de ambiente).

TL Presión prolongada (más de 1 segundo) desde encendido: regulación intensidad:

- Partida desde configuración memorizada, regulación ABAJO-->ARRIBA, si no se libera si llega al máximo.
- Con nueva presión prolongada se realiza la regulación ARRIBA-->ABAJO hasta el mínimo.
- Con la liberación de la tecla, ya sea en los extremos como durante la regulación, se memoriza la intensidad deseada para el siguiente encendido.

TL+TR desde luz encendida: regulación temperatura color (misma modalidad de regulación de intensidad).

### V.2 Funcionamiento Control Remoto

#### Codificación del control remoto

El control remoto proporcionado ya está codificado y listo para el control total de la campana.

En el caso de sustitución del control remoto, es necesario realizar una nueva codificación.

Después de haber dado alimentación, se iluminarán a desplazamiento alternado todos los leds presentes en la campana (Fig. 5.1.1). Dentro de los 10 segundos presionar, y mantener presionada, una tecla cualquiera del control remoto hasta que una señal acústica señalará el resultado positivo del procedimiento.

En el apagado de los Leds la programación está terminada y ya no será posible programar el control remoto.

#### Funcionamiento del Control remoto

Para las teclas del control remoto hacer referencia a la Fig. 5.2.1.

■ Encendido-Apagado aspiración.

El motor parte siempre en la segunda velocidad.

Si se presiona prolongadamente se activa la función 24h confort que puede ser interrumpida con una presión de la tecla ■ y se apagará también la campana.

▲ Encendido iluminación.

Presiones individuales posteriores permiten pasar de luminosidad máxima a mínima;

Presiones prolongadas (con la luz encendida) modifican la intensidad.

▼ Apagado iluminación.

Si se presiona prolongadamente (con luz encendida) se modifica la temperatura.

⊕ Con motor encendido, aumento de la velocidad hasta llegar a la cuarta velocidad.

Si se presiona prolongadamente (con motor apagado) se reinicia el temporizador de los filtros antigraza, para confirmar se emite una señal acústica de aproximadamente 1 segundo.

— Con motor encendido, disminución velocidad hasta llegar a la primera velocidad.

Si se presiona prolongadamente (con motor encendido) se activa el temporizador de autoapagado (el motor pasa a la primera velocidad y se apaga después de 15 minutos). El temporizador se desactiva apagando el motor con la tecla ■ .

### V.3 Activación Autoapagado Retraso Regulable



Esta función permite configurar el apagado retrasado del producto después del final de la fase de cocción, de modo que se restablezca, en el tiempo lo más breve posible, el nivel adecuado del aire de su cocina.

Con la campana en funcionamiento, elegir la velocidad deseada, luego mantener presionada la tecla T2+T3 por algunos segundos hasta que todos los leds comiencen a parpadear (T1, T2, T3, T4). Presionando una de las teclas (T1, T2, T3, T4) se puede programar el tiempo de autoapagado, según lo siguiente:

T1 igual a 5 minutos; T2 igual a 10 minutos; T3 igual a 15 minutos; T4 igual a 20 minutos

Durante el funcionamiento con autoapagado es posible modificar la velocidad configurada (incluida la velocidad intensiva). Si la elección del tiempo de apagado corresponde a la velocidad configurada, el led de la velocidad parpadea; si la elección es diferentes el led de la velocidad permanece fijo.

Para deshabilitar el autoapagado es necesario apagar la campana.


Si se desea gestionar esta función a través del control remoto, el autoapagado ya está preconfigurado a 15 minutos y en la primera velocidad de funcionamiento del motor. Al terminar los 15 minutos el motor se apaga automáticamente. para activarlo mantener presionada prolongadamente la tecla  mientras que la campana está encendida en cualquier velocidad. El temporizador se desactiva apagando el motor con la tecla .

### V.4 Avisos de mantenimiento

#### Filtro antigrasa metálico

Cada 30 horas de funcionamiento de la campana, en el apagado de la misma, todos los leds de las teclas de velocidad se encienden con luz fija o parpadeante por 30 segundos para avisar la necesaria limpieza de los filtros antigrasa de metal. Para poner a cero el temporizador basta con mantener presionada la tecla T4 con aspirador apagado. Si no se realiza esta operación, el dispositivo dará nuevamente la alarma al siguiente apagado de la campana.

Para realizar la puesta a cero del temporizador a través del control remoto:



Mantener presionada la tecla  con aspirador apagado.

### V.5 Función 24h Confort

Función destinada a la depuración del aire en el ambiente cuando la placa de cocción y la campana no se utilizan. Función que genera ciclos de aspiración cadenciados en el tiempo: 5 min ON - 25 min OFF y creada para limpiar nuevamente el aire de olores latentes y residuos como humos de cigarrillos, detergentes o aire cerrado o estancado. La función es fácilmente activable y/o desactivable, o se deja activa hasta que terminen las 24H momento en el cual se desactivará automáticamente.

Presionando la tecla TR se selecciona la función 24h Confort que permanece activa por un máximo de 24 horas. El aspirador se enciende en la primera velocidad por 5 minutos, para luego apagarse automáticamente y repetir la función cíclicamente cada 25 minutos.

Durante la fase de aspiración la tecla TR parpadea con cadencia de 1 segundo mientras que en el intervalo de 25 minutos parpadea cada 5 segundos. En cualquier momento es posible desactivar la función presionando la tecla TR.

Para activar esta función a través del control remoto mantener presionado prolongadamente  ; para desactivarla realizar una presión de la tecla  y se apagará también la campana.

## VI MANTENIMIENTO Y LIMPIEZA



**Advertencia:** antes de cualquier operación de mantenimiento o limpieza, desconecte la campana de la fuente de alimentación colocando el interruptor principal del sistema doméstico en "apagado".

### VI.1 Filtro antigrasa metálico

Se debe prestar especial atención al filtro de grasa, que tiene la función de retener las partículas de grasa contenidas en los vapores. El filtro de grasa debe lavarse cuando aparezca la advertencia correspondiente o al menos una vez al mes con agua caliente y detergente (también en la lavavajillas). El filtro puede decolorarse después de algunos lavados. Esto es normal y no significa que deba ser reemplazado.

Para remover el filtro antigrasa metálico utilizar la manija correspondiente presente en el filtro mismo (Fig. 6.1.1).

Se recomienda volver a colocar el filtro de grasa solo si está perfectamente seco.



**Advertencia:** la grasa retenida por los filtros metálicos es altamente inflamable. Por lo tanto, es necesario encargarse regularmente de la limpieza de los filtros como se indica en las instrucciones.

## VI.2 Filtro antiolor de Plasma

El filtro anti olor de Plasma no requiere particular mantenimiento y su duración es de aproximadamente 10 años manteniendo invariada su eficiencia al eliminar los olores, virus y bacterias presentes en el aire.

El funcionamiento correcto del filtro de Plasma está indicado por el encendido del indicador led (Fig. 5.1.1-PL) de color verde presente en los mandos de la campana. El filtro entra en funcionamiento automáticamente al pasaje del aire. Por lo tanto, el testigo led (Fig. 5.1.1-PL) siempre está encendido con el aspirador en funcionamiento, esto significa el funcionamiento correcto del filtro mismo.

## VI.3 Limpiar la campana

La campana debe limpiarse con frecuencia tanto interna como externa (al menos una vez al mes).

No permita que se acumule suciedad en las superficies de la campana.

No utilice productos ácidos o básicos ni esponjas abrasivas para limpiar el cuerpo externo de la campana. Limpiar la campana con una esponja humedecida con agua caliente y una modesta cantidad de jabón neutro (por ejemplo, jabon por vajillas) para eliminar las partículas de grasa que se hayan depositado.

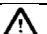
Enjuague con un paño húmedo, retirando con cuidado todo el jabón y seque. El secado es particularmente importante, especialmente en áreas donde el agua es muy dura y deja depósitos de cal.

## VI.4 Iluminación

La campana está equipada con iluminación LED que, además de ofrecer una excelente iluminación y un consumo energético limitado, garantizan una duración considerable en el tiempo. La iluminación LED de esta campana es ajustable tanto en intensidad como en temperatura (ver capítulo FUNCIONAMIENTO).

## VII PUESTA FUERA DE USO

El desmantelamiento significa el apagado total y el desguace del aparato. Después de la puesta fuera de servicio, el aparato puede incorporarse a otro mueble, revenderse de forma privada o eliminarse.

 ¡Atención! Para la puesta fuera de uso deberá apagar el aparato y desconectar la alimentación eléctrica de la campana.

El desmontaje requiere que el dispositivo sea accesible y se haya desconectado de la fuente de alimentación.

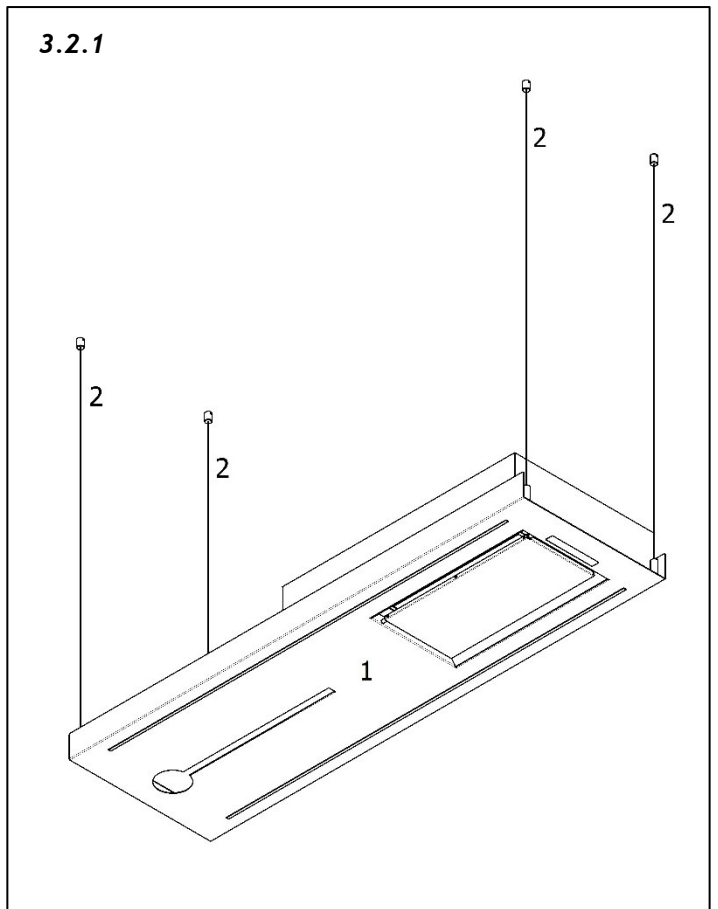
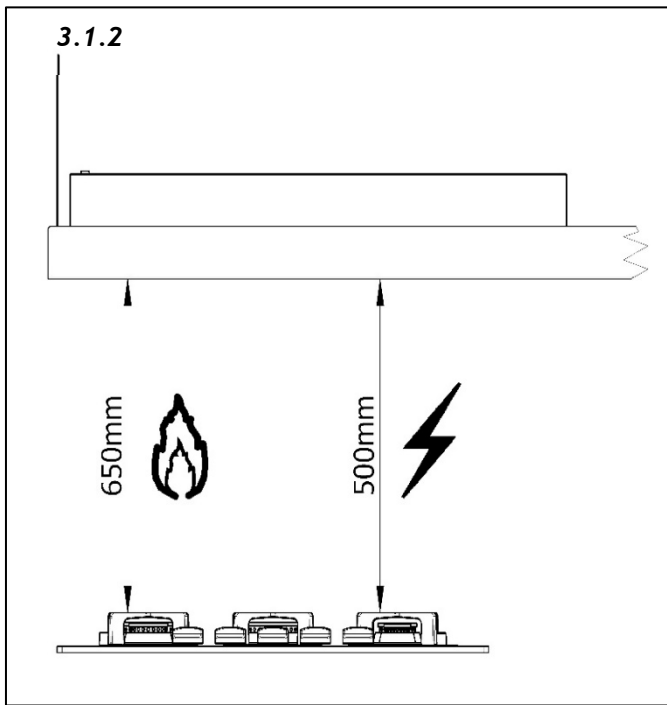
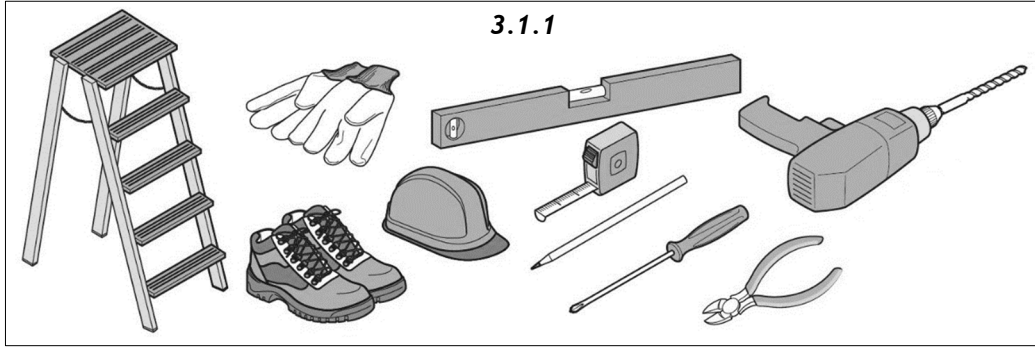
Para hacer esto, siga las instrucciones de instalación en orden inverso.

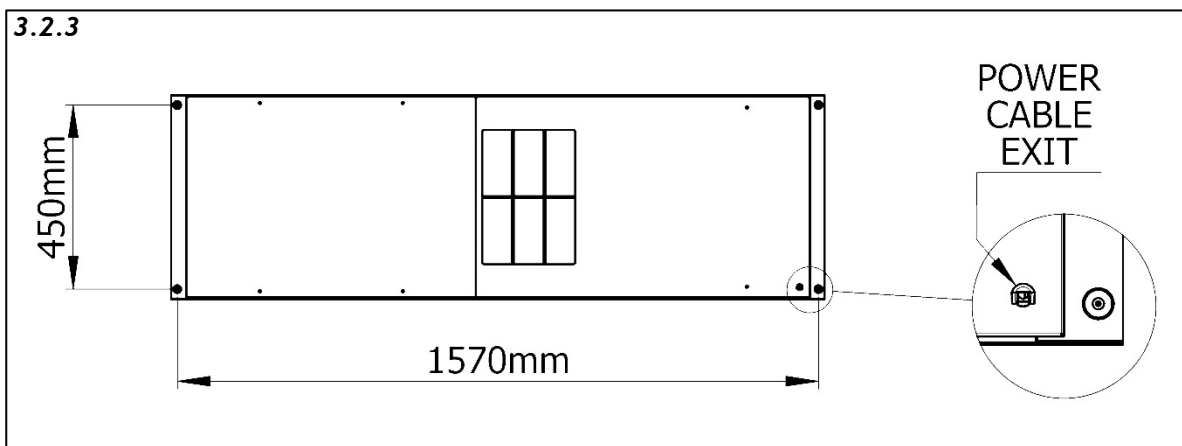
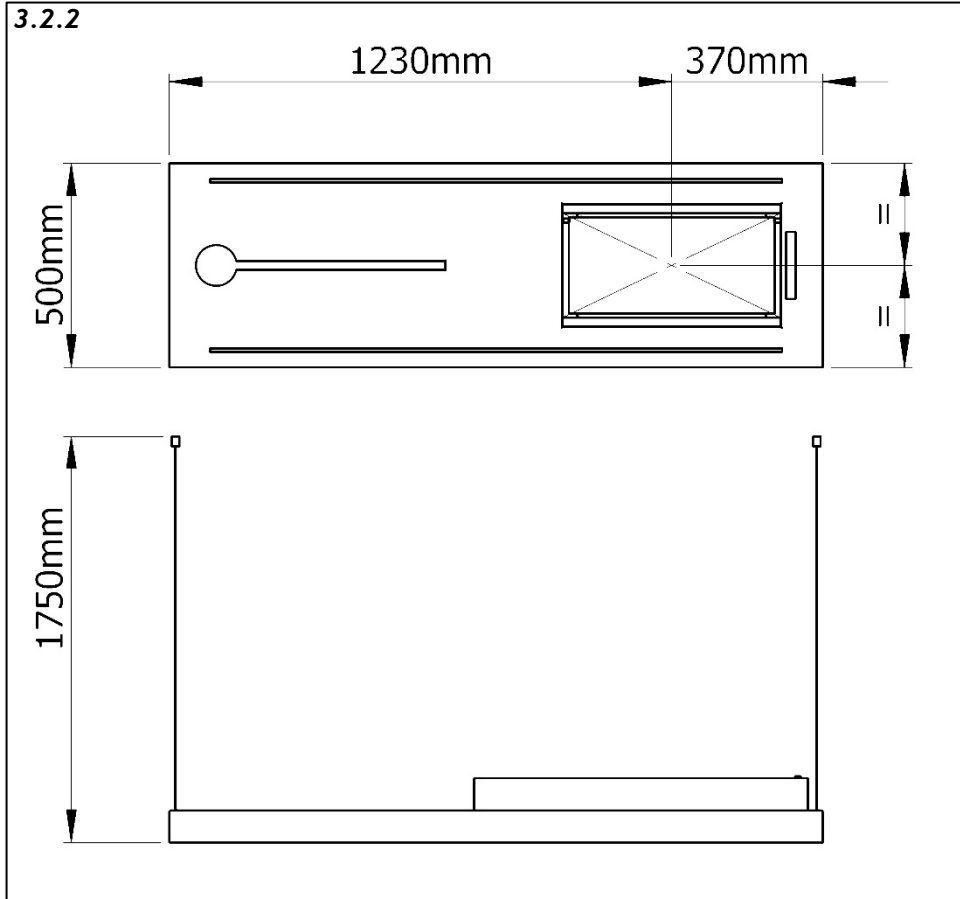


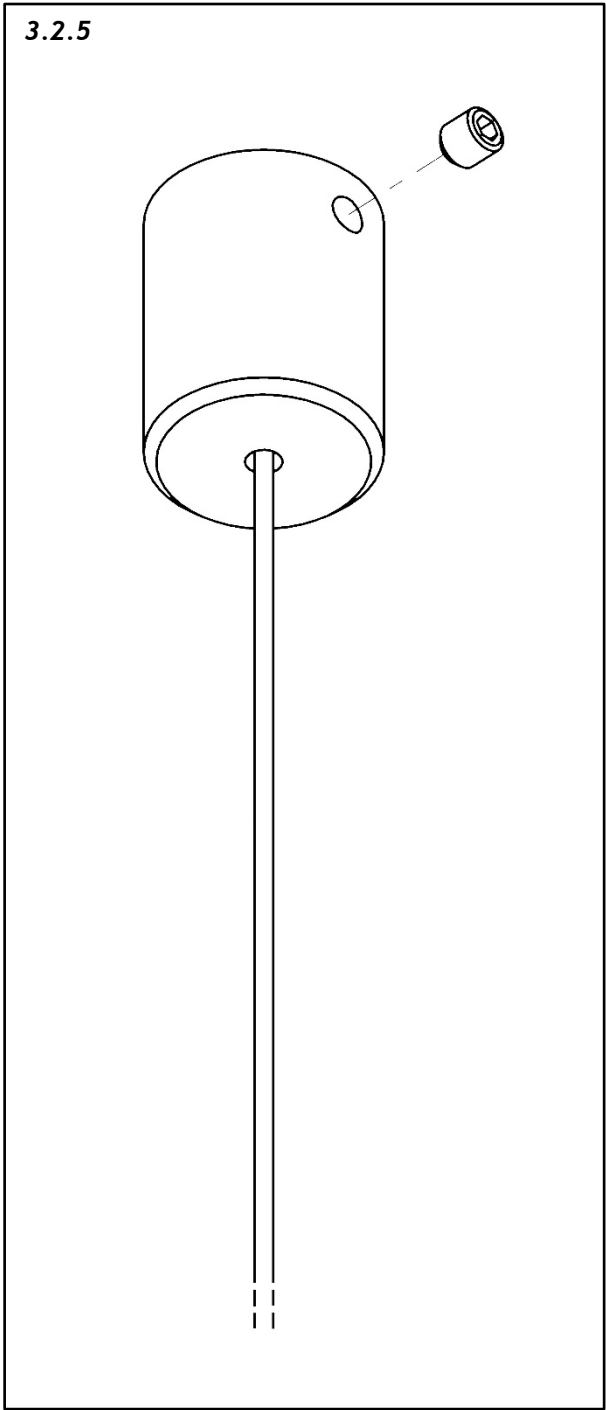
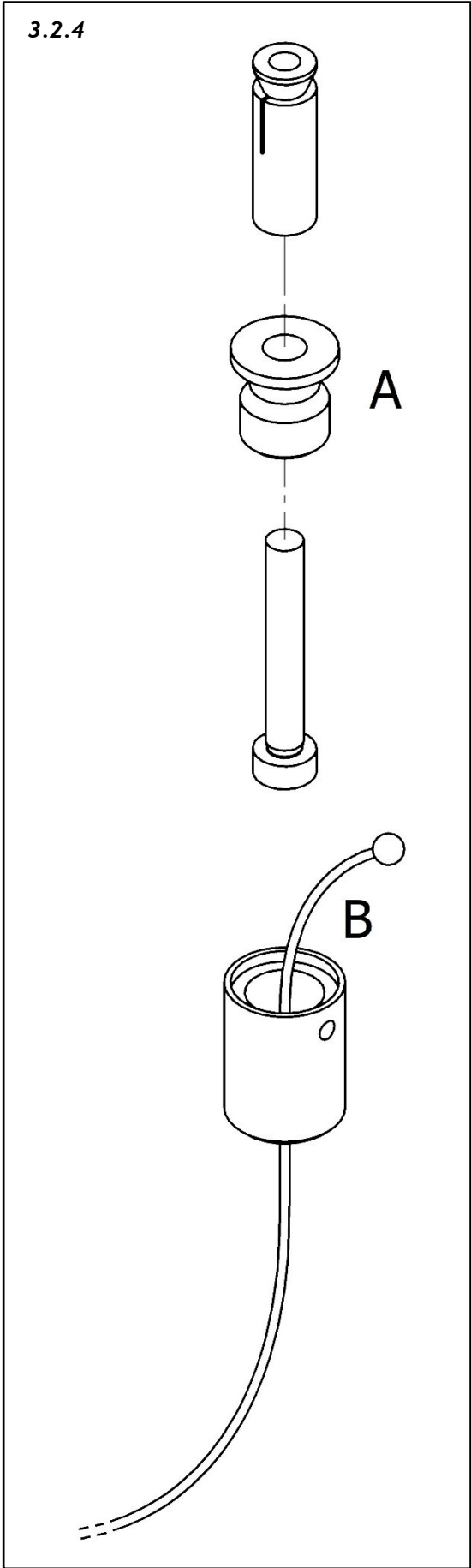
Este aparato está marcado de acuerdo con la Directiva europea 2012/19/EC, Residuos de aparatos eléctricos y electrónicos (WEEE).

El símbolo en el producto o en el embalaje indica que el producto no debe considerarse como un residuo doméstico normal, sino que debe llevarse al punto de recolección apropiado para el reciclaje de equipos eléctricos y electrónicos.

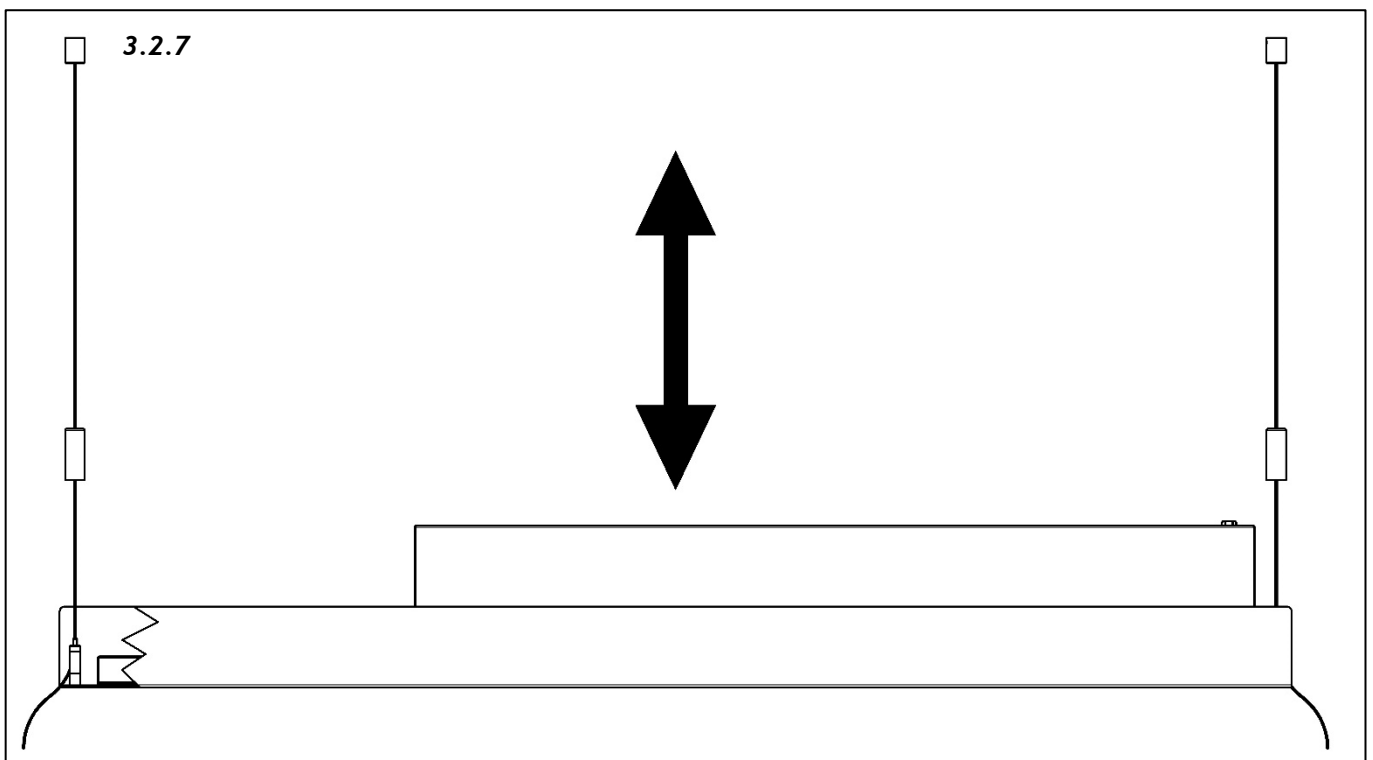
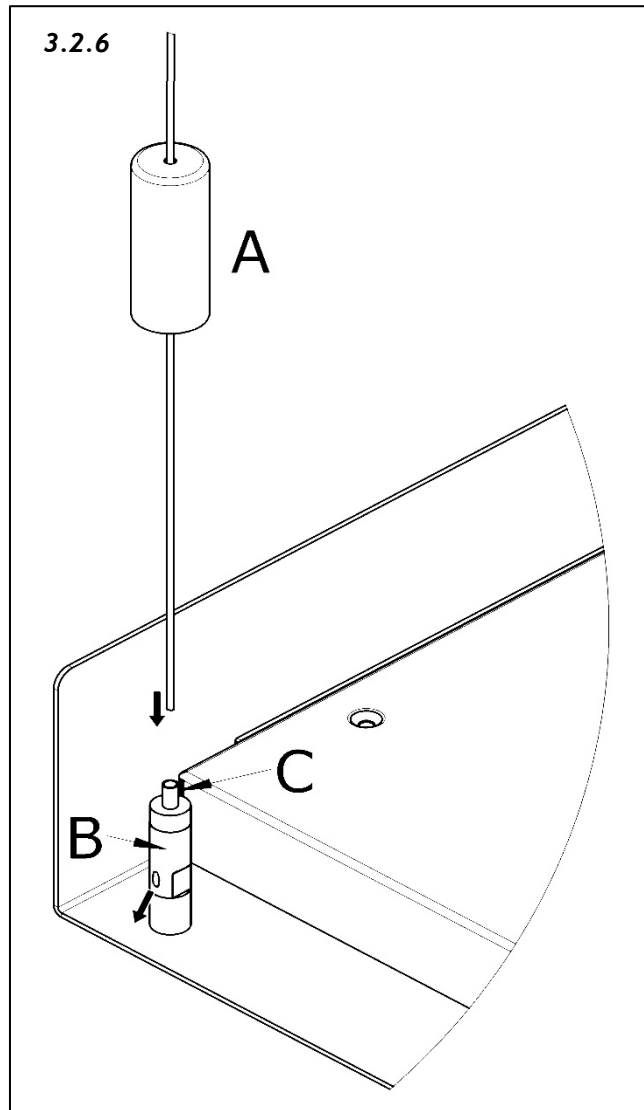
Al desechar este producto de manera adecuada, ayudará a evitar posibles consecuencias negativas para el medio ambiente y la salud. Para obtener información más detallada sobre el reciclaje de este producto, comuníquese con la oficina municipal, el servicio local de eliminación de desechos o la tienda donde se compró el producto.

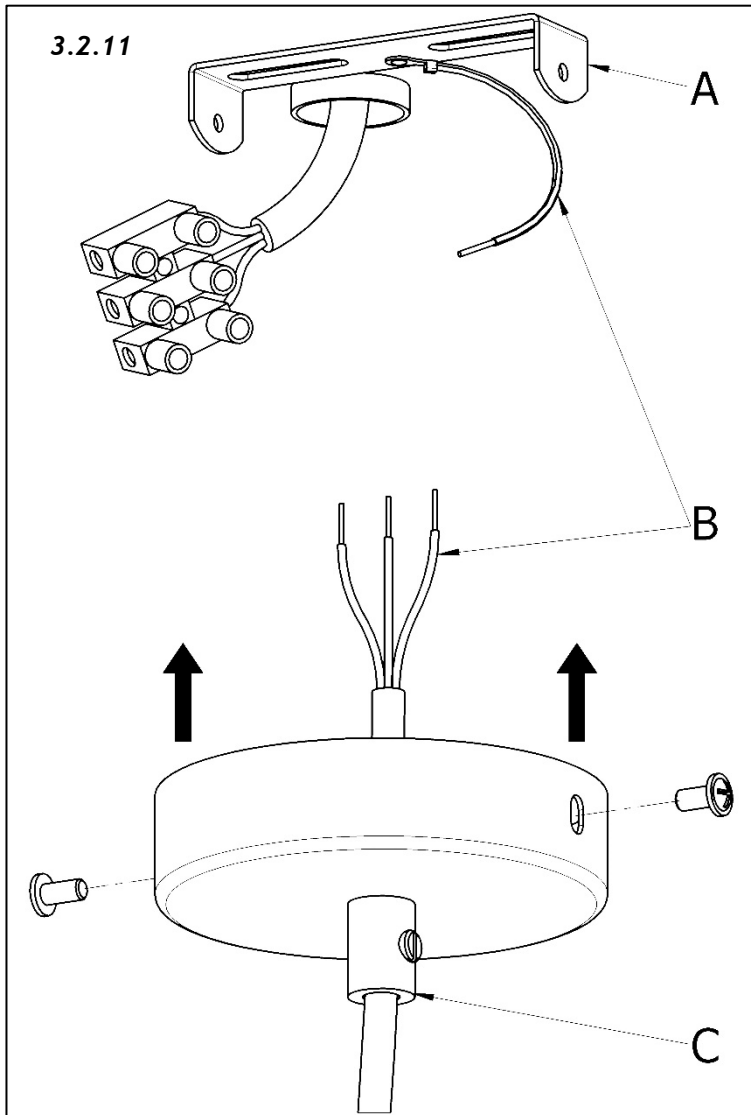
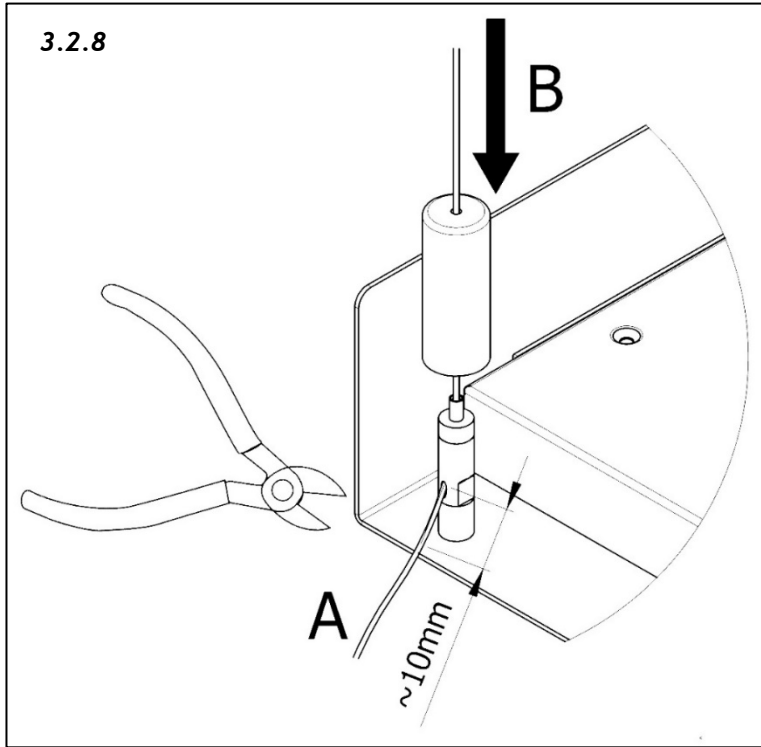


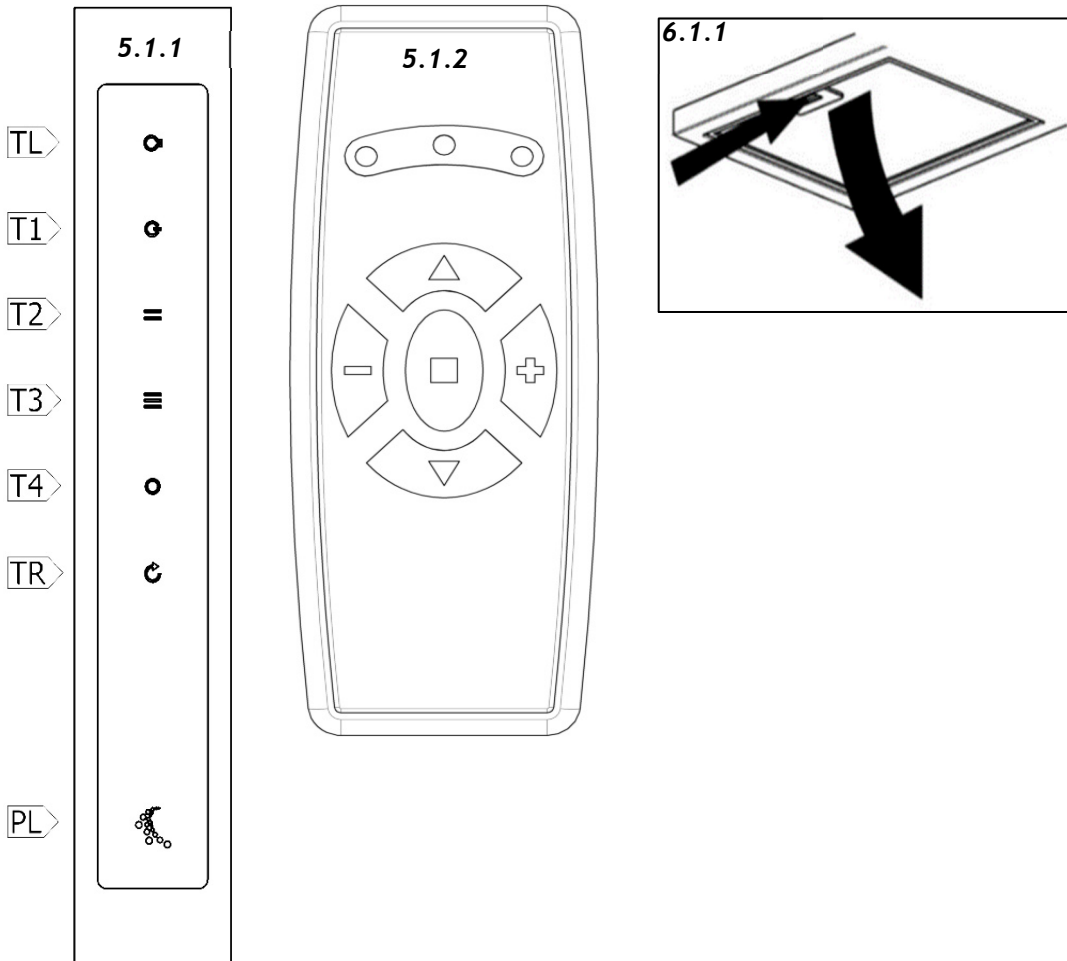
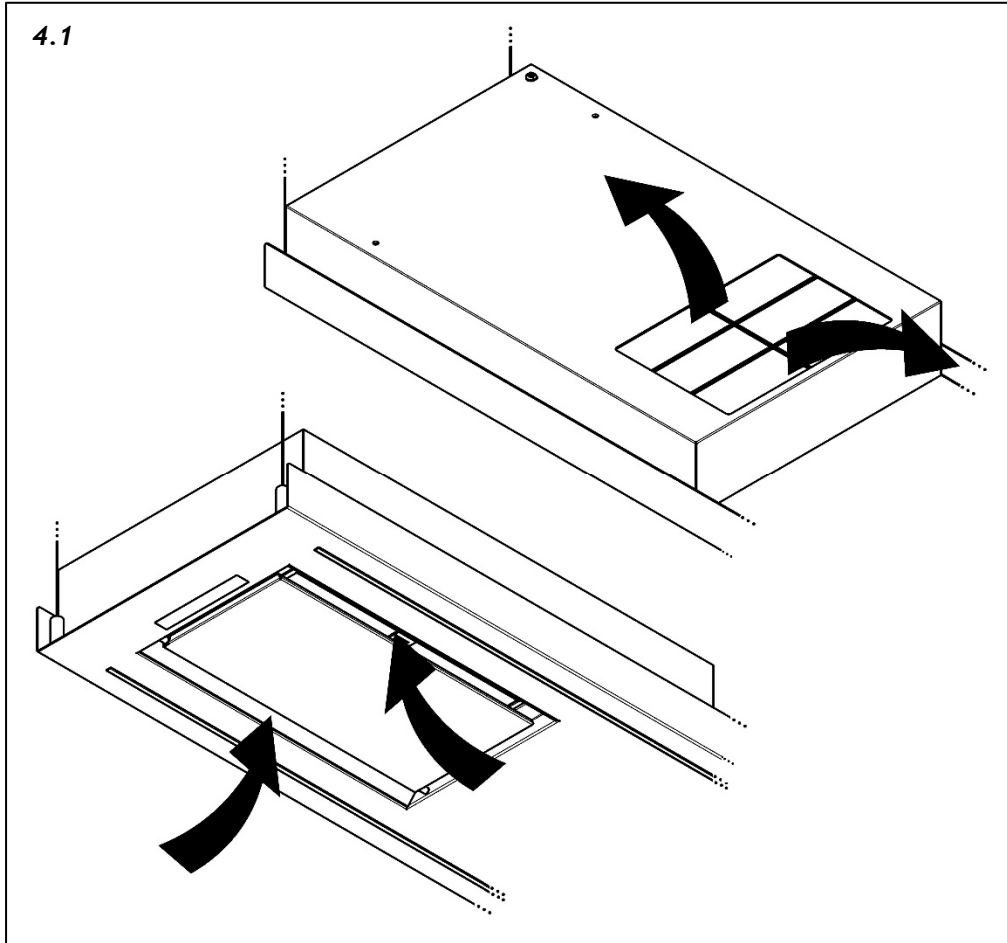














GALVAMET S.r.l. UNIPERSONALE - Viale dell'Industria, 10 - 35014 Fontaniva (PD) - Italy  
Tel. +39 049 5942144 - Fax +39 049 5940061 - e-mail: [info@galvamet.it](mailto:info@galvamet.it) - web: [www.galvamet.it](http://www.galvamet.it)