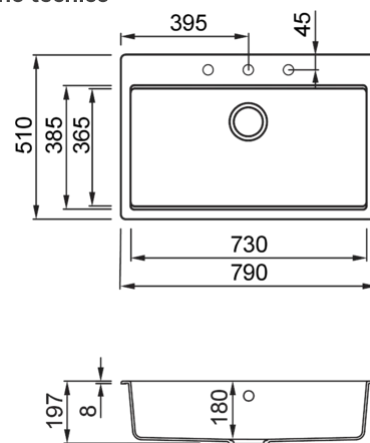




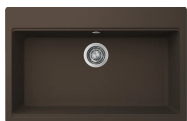
Disegno tecnico

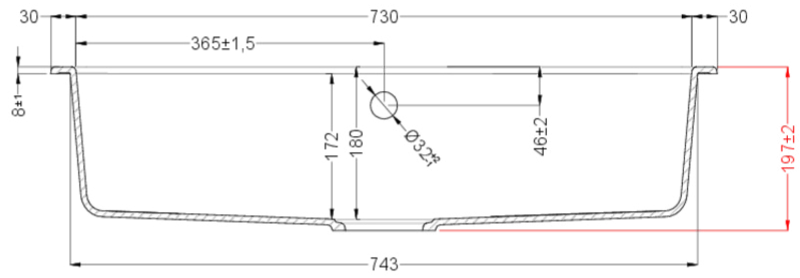
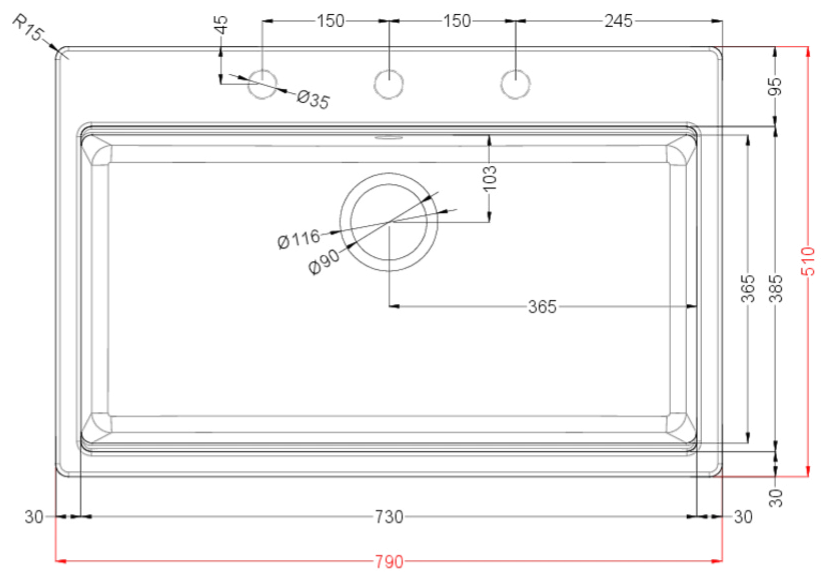
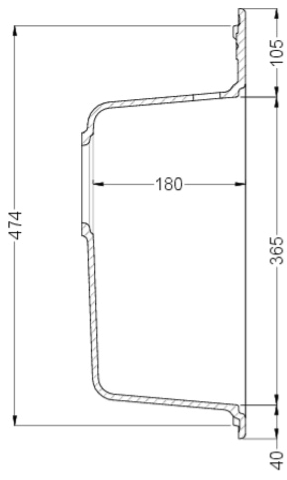


CARATTERISTICHE PRODOTTO

| | |
|-----------------------|-----------|
| Base (mm) | 800 |
| Installazioni | Sopratop |
| Foro da Incasso (mm) | 770 x 480 |
| Profondità Vasca (mm) | 180 |

GRANITEK





Fixing System

