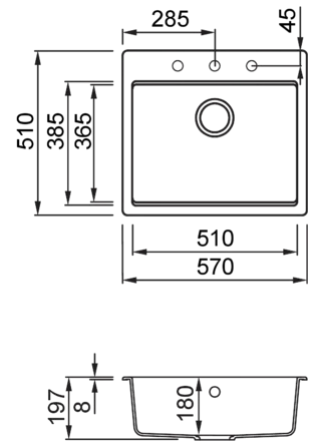


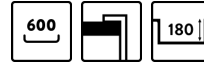


Disegno tecnico



CARATTERISTICHE PRODOTTO

Base (mm)	600
Installazioni	Sopratop
Dimensioni (mm)	570 x 510
Foro da Incasso (mm)	550 x 480
Numero Vasche	1
Profondità Vasca (mm)	180



GRANITEK



GRANITEK

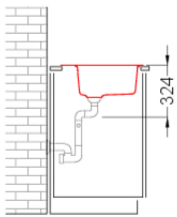
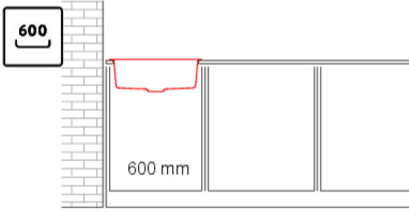
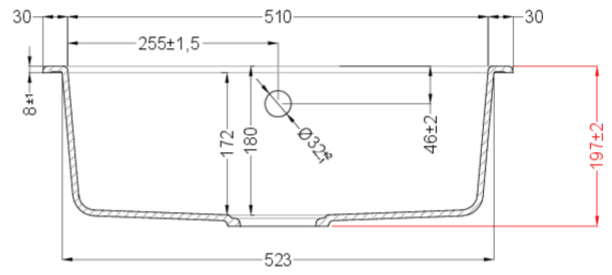
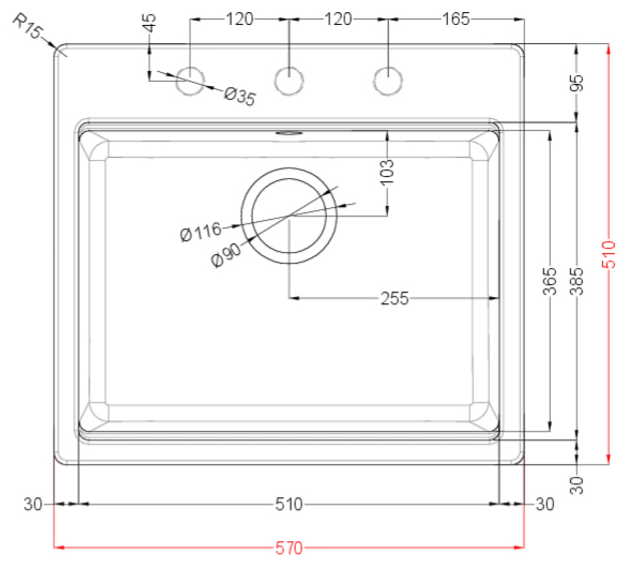
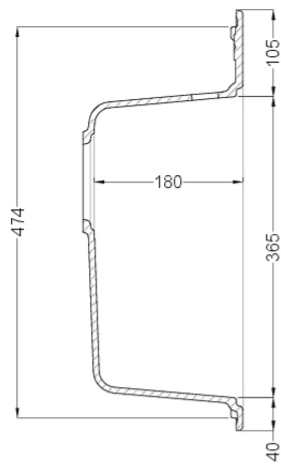
METAL



GRANITEK

CLASSIC





Fixing System

