



Airforce

aspira induction

Model: slim g5



D

MONTAGE- UND GEBRAUCHSANWEISUNG

GB

INSTRUCTIONS ON MOUNTING AND USE

F

PRESCRIPTIONS DE MONTAGE ET MODE D'EMPLOI

NL

MONTAGEVOORSCHRIFTEN EN GEBRUIKSAANWIJZING

ES

MONTAJE Y MODO DE EMPLEO

I

ISTRUZIONI DI MONTAGGIO E D'USO

DK

MONTERINGS- OG BRUGSVEJLEDNING

FI

ASENNUS- JA KÄYTTÖOHJEET

NO

INSTRUKSJONER FOR MONTERING OG BRUK

SE

MONTERINGS- OCH BRUKSANVISNINGAR

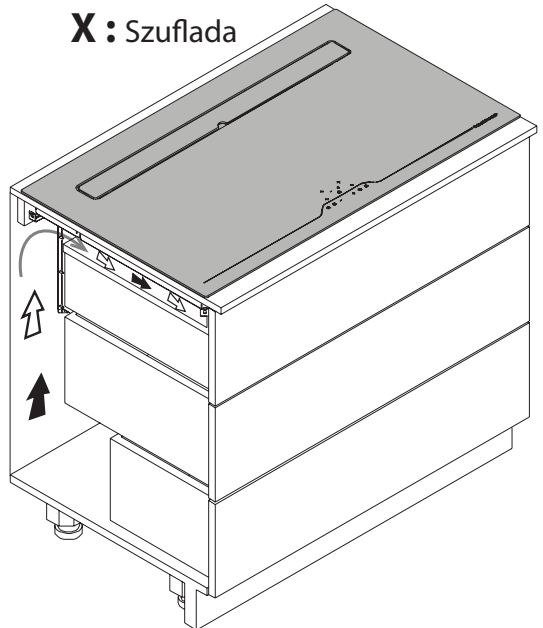
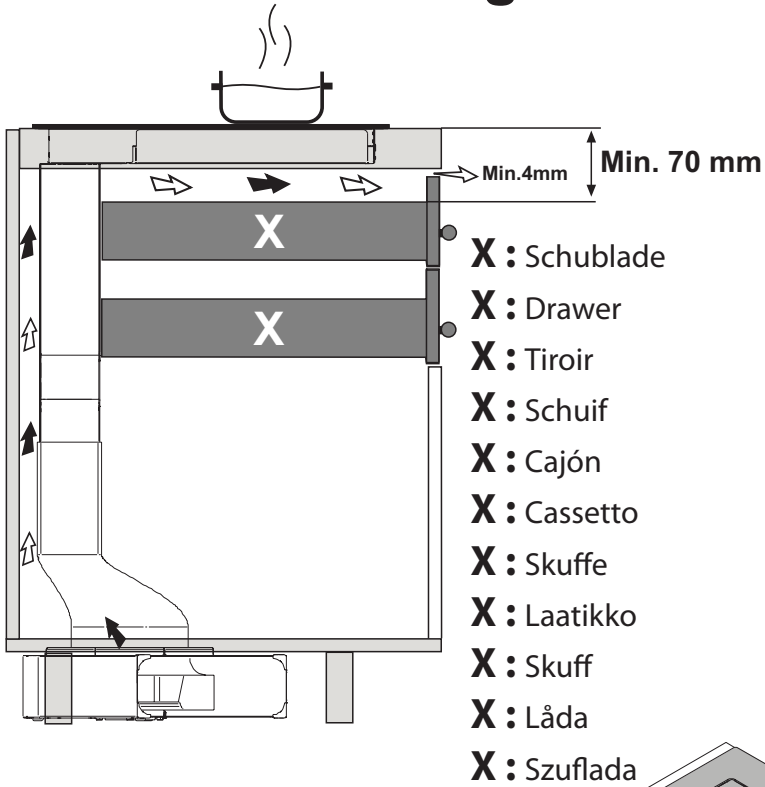
PL

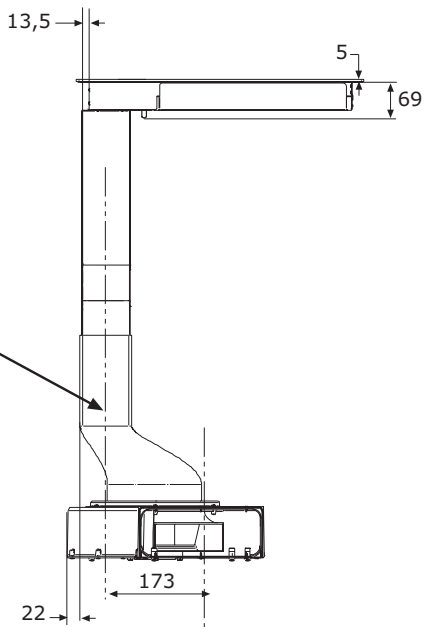
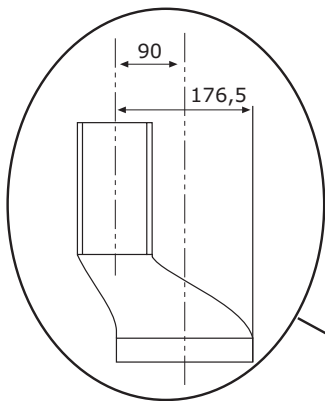
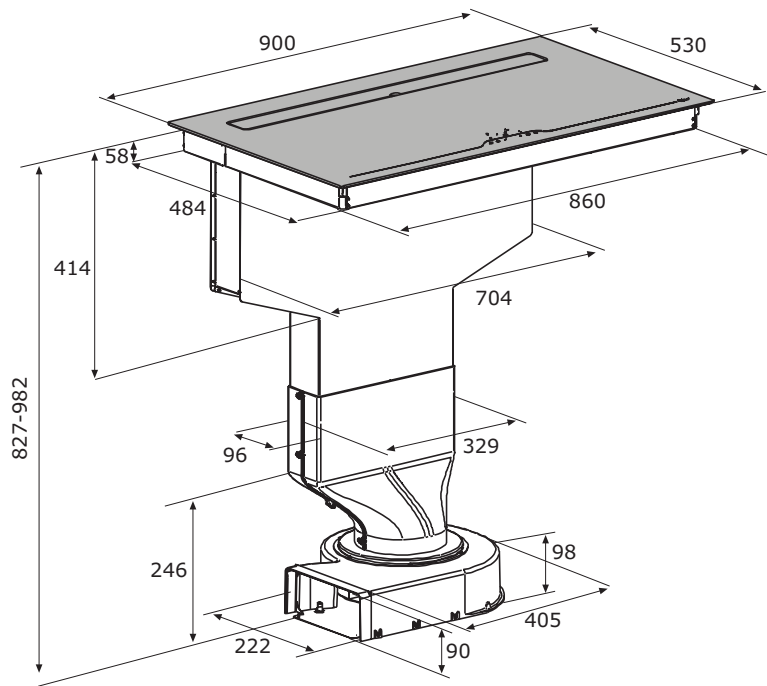
INSTRUKCJE MONTAŻU I OBSŁUGI

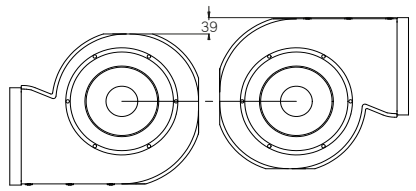
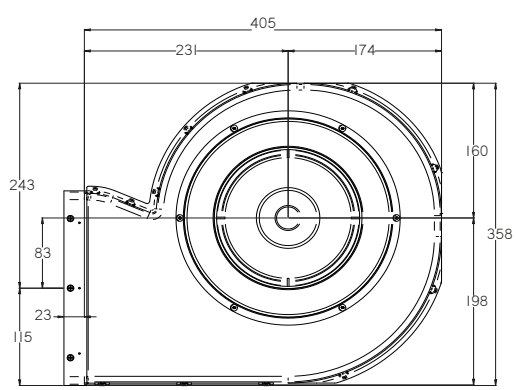
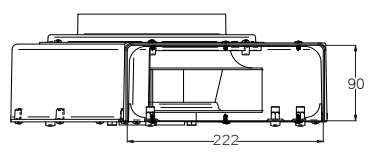
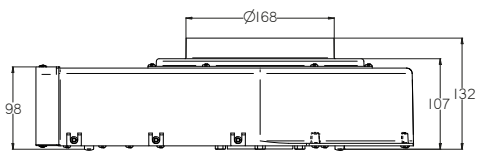
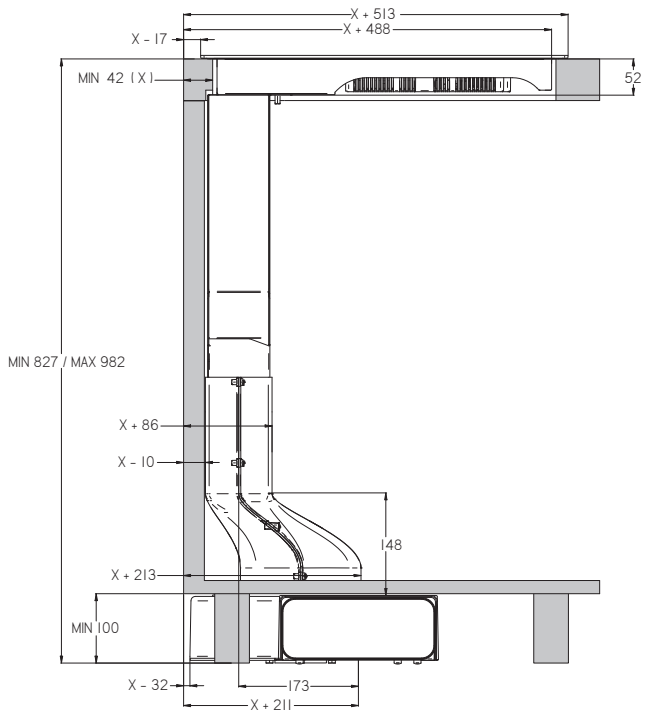
HR

UPUTE ZA MONTAŽU I KORIŠTENJE

Fig.1







Um sich besser an die Beschaffenheit jeder Küche anzupassen, kann *slim g5* auf 4 verschiedene Weisen installiert werden; wählen sie den Montagetyt, der am besten zu ihrem Küchenmöbel passt.

slim g5 can be installed in 4 different modes to better suit the layout of every kitchen; choose the mounting type that is more suitable for your furniture.

slim g5 peut être installée de quatre façons différentes, pour s'intégrer au mieux à chaque cuisine ; choisir le type de montage le plus adapté à votre meuble.

slim g5 kan op 4 verschillende manieren geïnstalleerd worden, om zich beter te kunnen aanpassen aan de vorm van elke keuken; kies het type montage dat het best past bij uw meubel.

slim g5 puede instalarse de 4 maneras diferentes para adaptarse mejor a la conformación de cada cocina; elija el tipo de montaje que mejor se adapte a su mueble.

slim g5 può essere installare in 4 modi diversi, per meglio adattarsi alla conformazione di ogni cucina; scegliere il tipo di montaggio più congeniale al vostro mobile.

slim g5 kan installeres på 4 forskellige måder, for bedre at kunne tilpasse sig udformningen af hvert køkken; Vælg den installationstype, der passer bedst til jeres møbel.

slim g5 voidaan asentaa 4 eri tavalla, jotta se saataisiin mukautettua parhaalla mahdollisella tavalla jokaiseen keittiötyyppiin; valitse kalusteeseen sopiva paras asennustyyppi.

slim g5 kan installeres på 4 forskjellige måter for at man skal kunne tilpasse den til utformingen av alle kjøkkener. Velg den installasjonstypen som passer best til deres innredning.

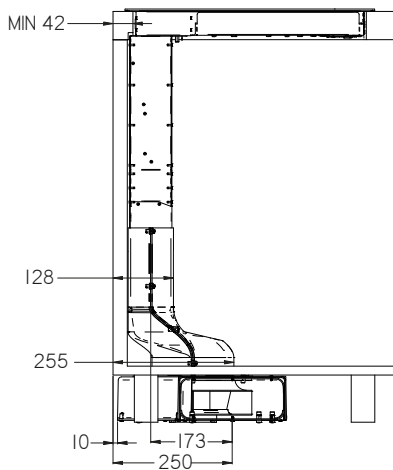
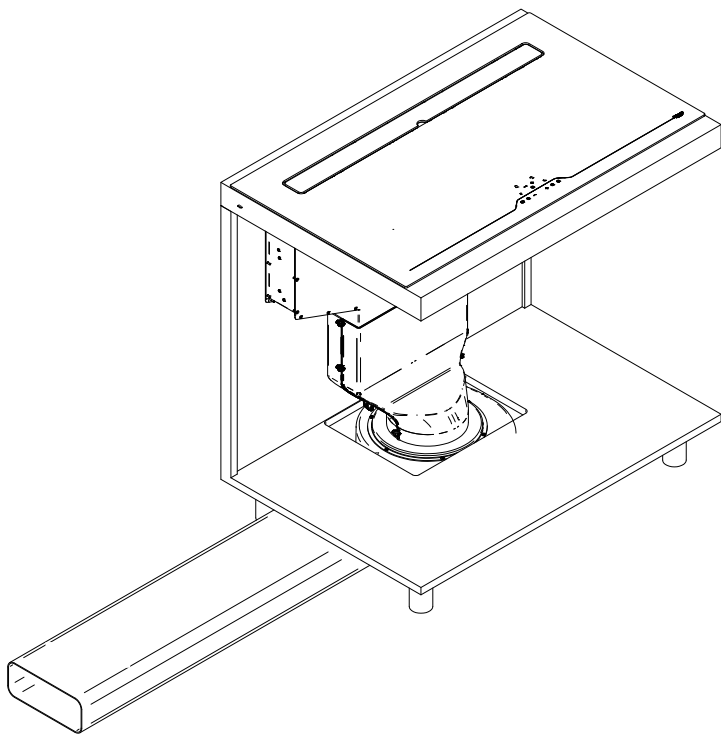
slim g5 kan installeras på 4 olika sätt, för att bättre anpassa sig till utformningen av alla olika kök; välj den monteringsstyp som passar bäst för din möbel.

slim g5 može być zainstalowana na 4 różne sposoby, aby jak najlepiej dopasować ją do budowy każdej kuchni. Zalecamy dobrać najbardziej odpowiedni typ montażu do posiadanego mebla.

slim g5 se može instalirati na četiri različita načina, kako bi se što bolje prilagodila obliku svake kuhinje; izaberite vrstu instalacije koja najbolje odgovara Vašoj kuhinji.

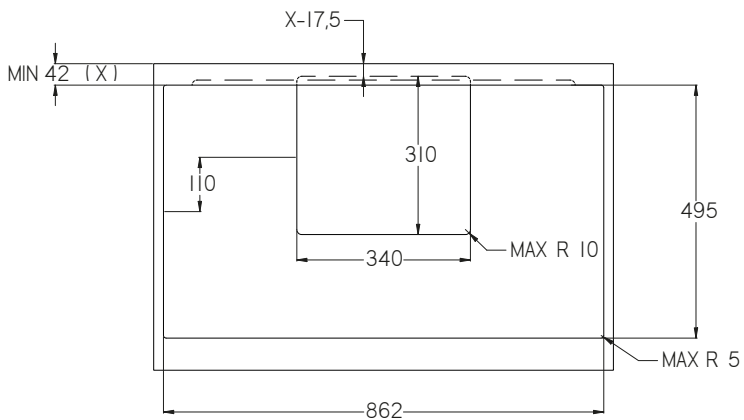
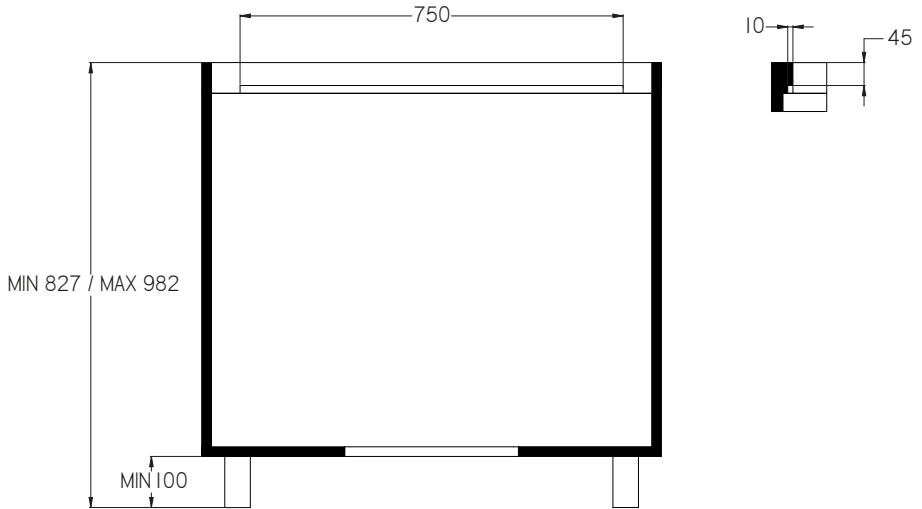
Installation Version 1
Installation version 1
Installation version 1

Installatie versie 1
Versión de instalación 1
Installazione versione 1



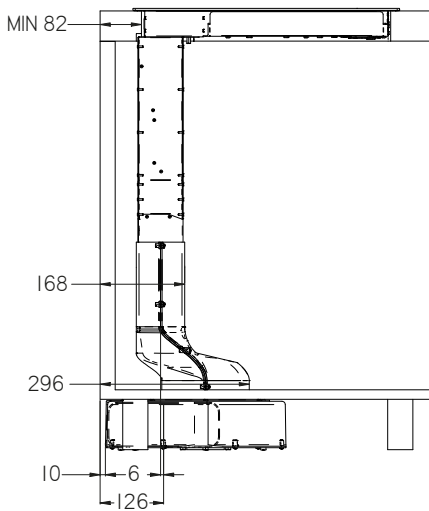
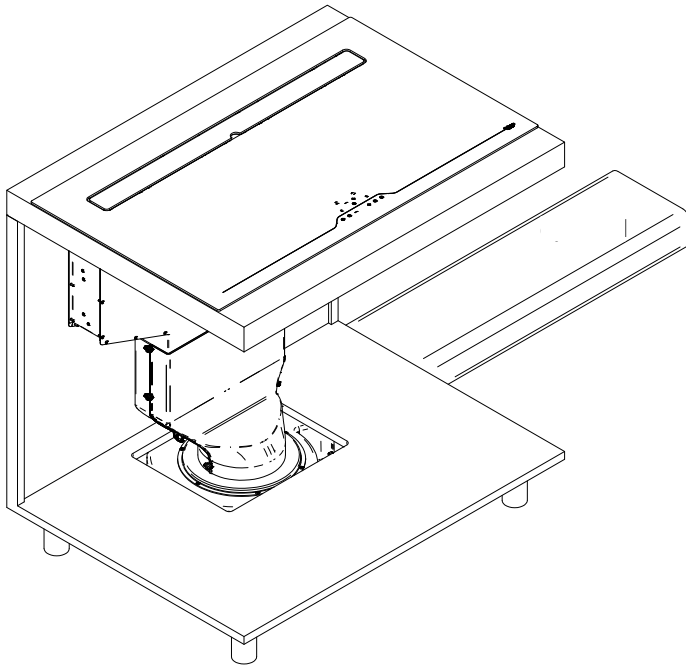
Installation Version 1
Installation version 1
Installation version 1

Installatie versie 1
Versión de instalación 1
Installazione versione 1



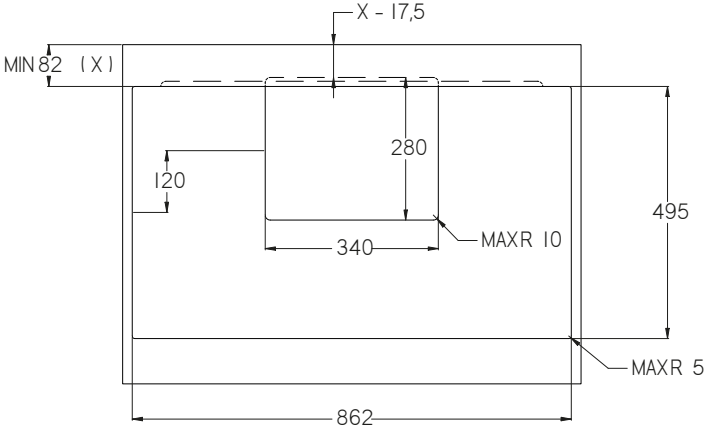
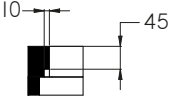
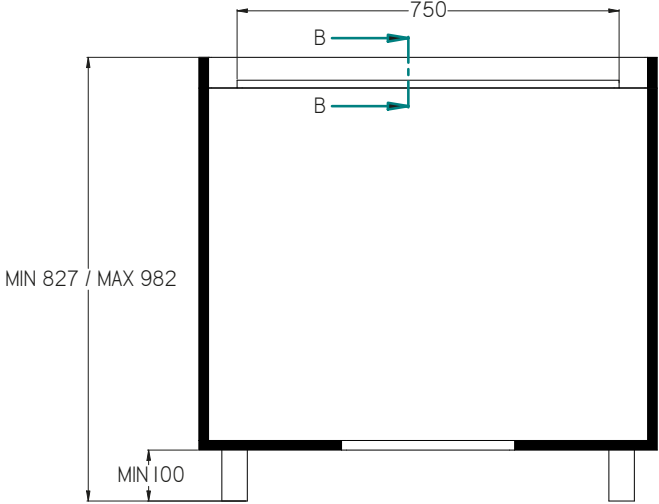
Installation Version 2
Installation version 2
Installation version 2

Installatie versie 2
Versión de instalación 2
Installazione versione 2



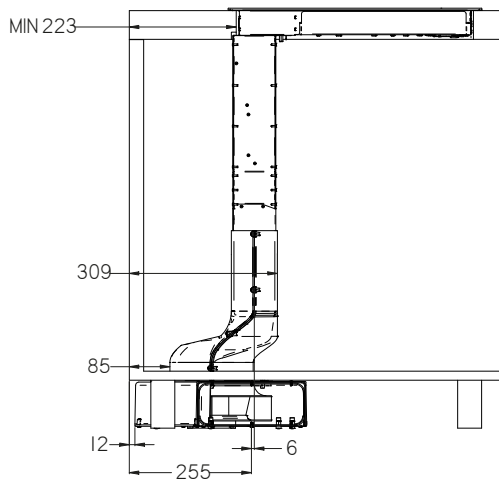
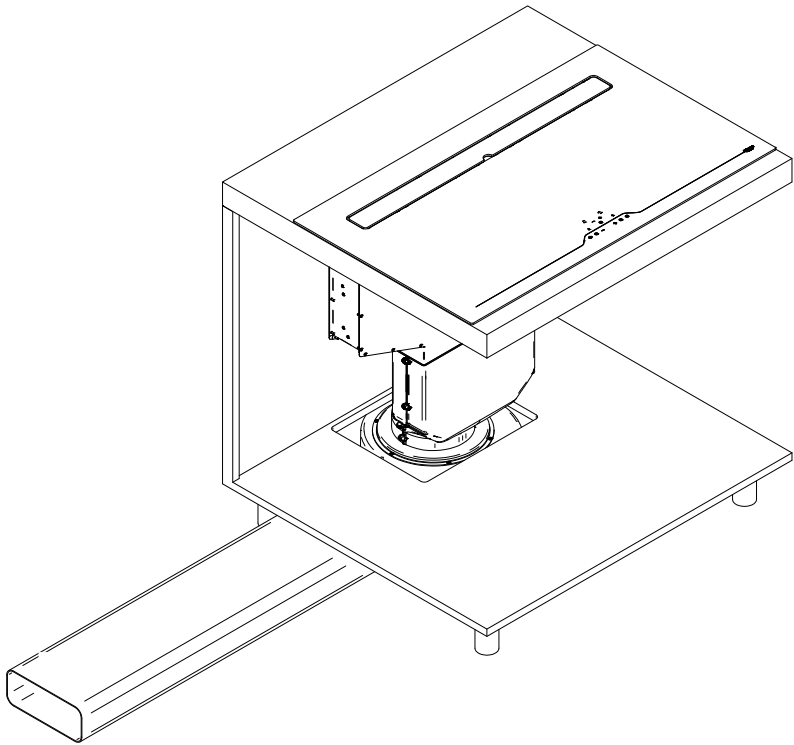
Installation Version 2
Installation version 2
Installation version 2

Installatie versie 2
Versión de instalación 2
Installazione versione 2



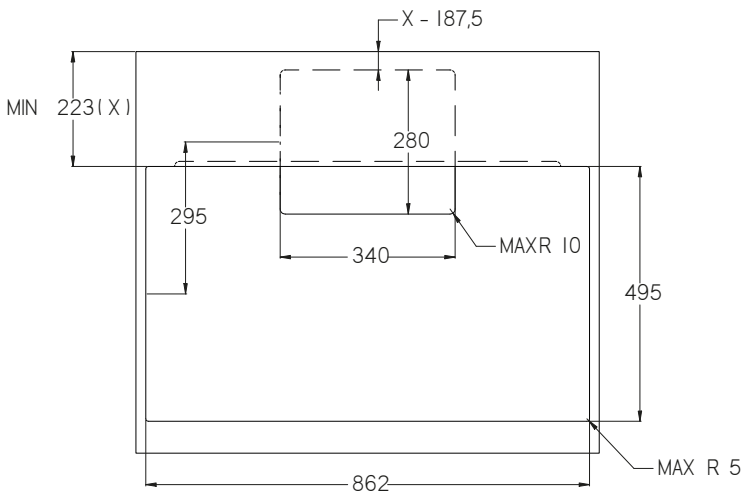
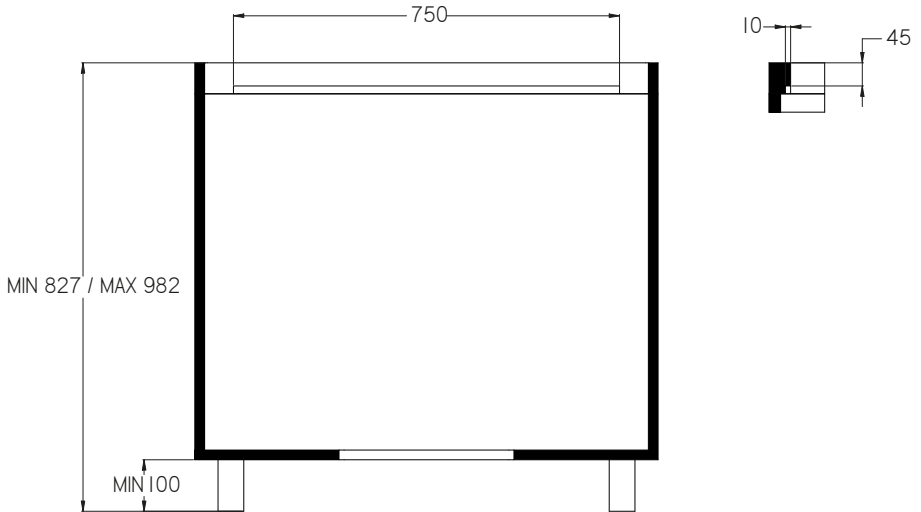
Installation Version 3
Installation version 3
Installation version 3

Installatie versie 3
Versión de instalación 3
Installazione versione 3



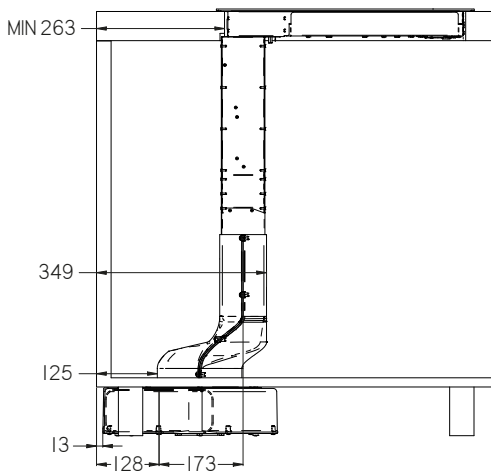
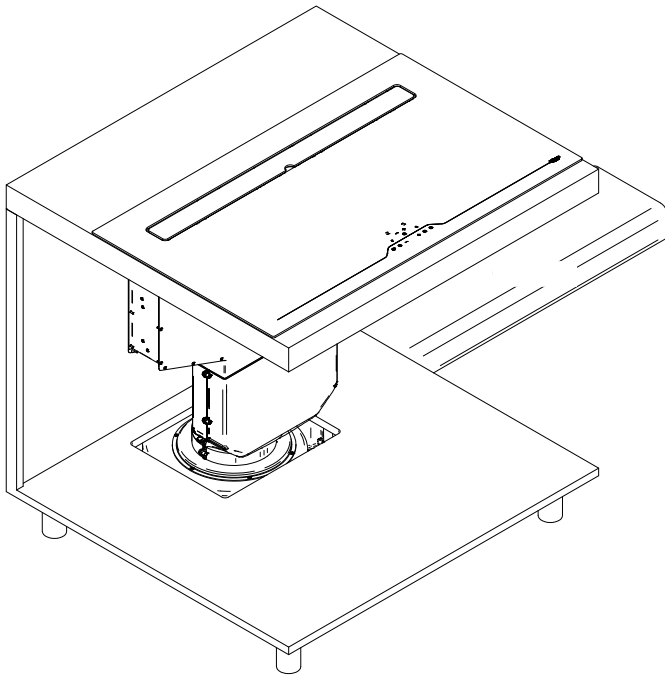
Installation Version 3
Installation version 3
Installation version 3

Instalatie versie 3
Versión de instalación 3
Installazione versione 3



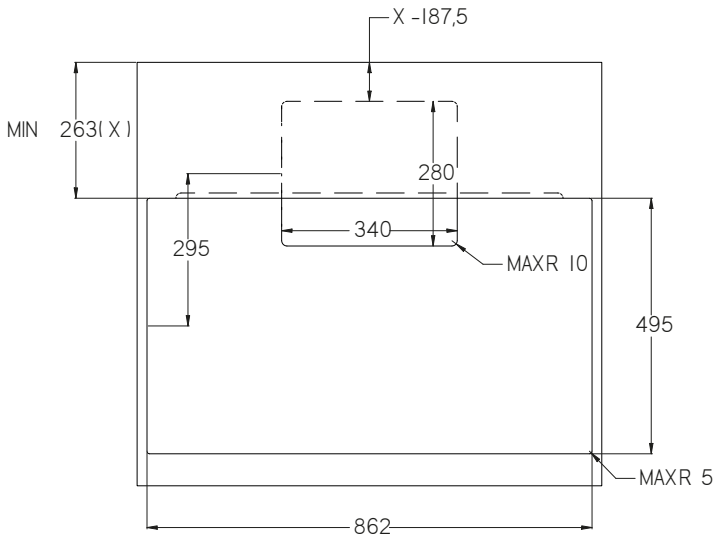
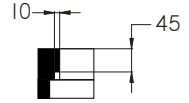
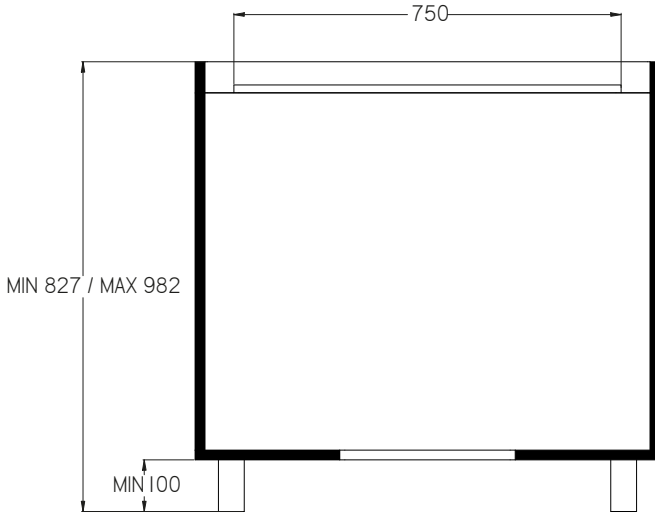
Installation Version 4
Installation version 4
Installation version 4

Installatie versie 4
Versión de instalación 4
Installazione versione 4



Installation Version 4
Installation version 4
Installation version 4

Installatie versie 4
Versión de instalación 4
Installazione versione 4



Von hier ab gelten die Montageanleitungen für alle 4 Installationsweisen; achten Sie auf die Ausrichtung des Motors und des Anschlusses beim ausgewählten Installationstyp.

From this point on, the assembly instructions apply to each of the four setup modes; be careful to the position of the motor and the fitting, specific to the type of installation chosen.

À partir de ce point, les instructions de montage s'appliquent à chacun des quatre modes d'installation ; tenir compte l'orientation du moteur et du raccord selon le type d'installation adopté.

Vanaf hier gelden de montage-instructies voor elk van de vier installatiemodi; let op de oriëntatie van de motor en van de aansluiting naargelang het gekozen type installatie.

A partir de este punto, las instrucciones de montaje son válidas para cada una de las cuatro modalidades de instalación; preste atención a la dirección del motor y del empalme en función del tipo de instalación elegida.

Da questo punto le istruzioni di montaggio sono valide per ognuna delle quattro modalità di installazione; fare attenzione all'orientamento del motore e del raccordo a seconda del tipo di installazione scelta.

Fra dette punkt gælder monteringsvejledningen for hver af de fire installationsmåder; Vær forsigtig med orienteringen af motoren og fittingen afhængigt af den valgte installationstype.

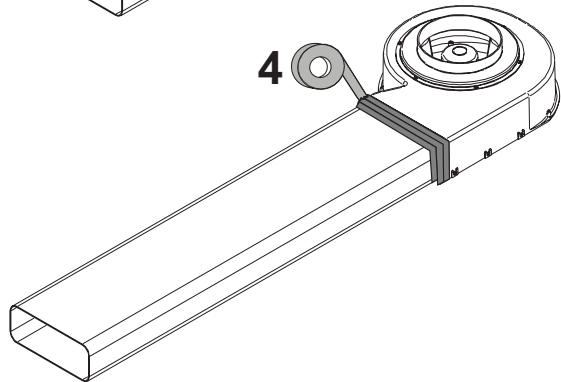
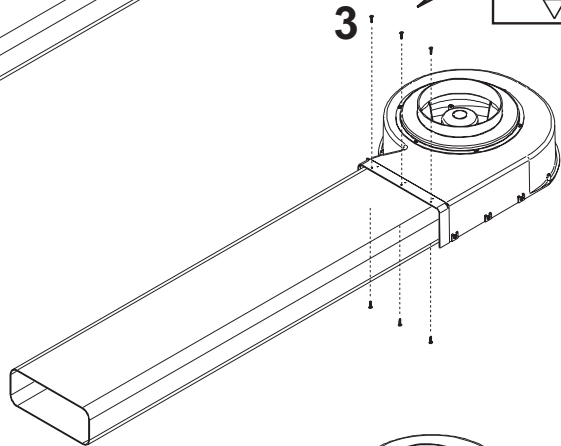
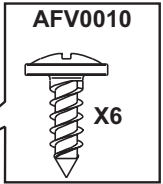
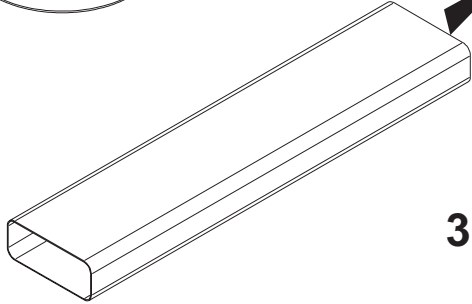
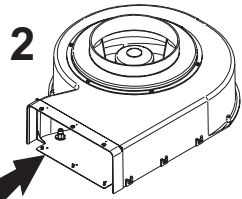
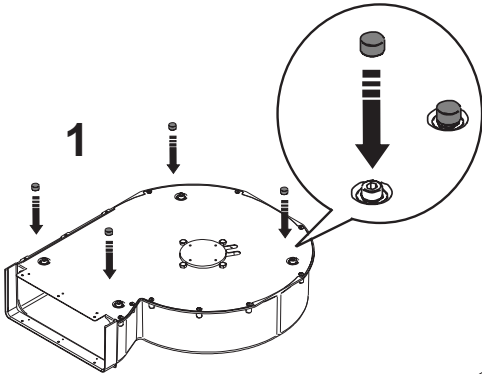
Tästä kohdasta lähtien asennusohjeet ovat voimassa jokaiselle neljälle asennustavalle; katso tarkalleen moottorin ja liitosten suuntaus valitun asennustyyppin mukaan.

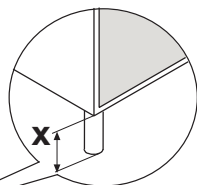
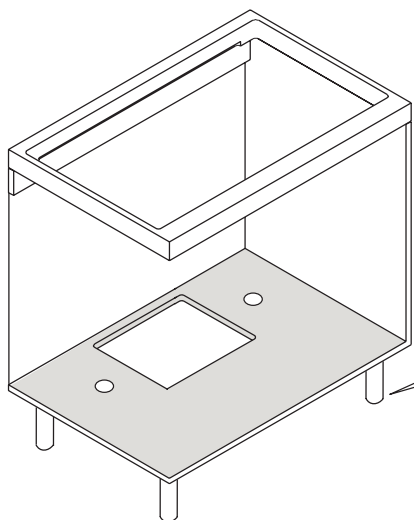
Fra dette punktet gjelder monteringsveiledningen for hver av de fire installasjonsmåtene. Vær forsiktig med orienteringen av motoren til festet, avhengig av den valgte installasjonstypen.

Härifrån gäller monteringsinstruktionerna för var och en av de fyra installationsätten; se upp med motorns inriktning samt med kopplingen, beroende på vilken installationstyp som valts.

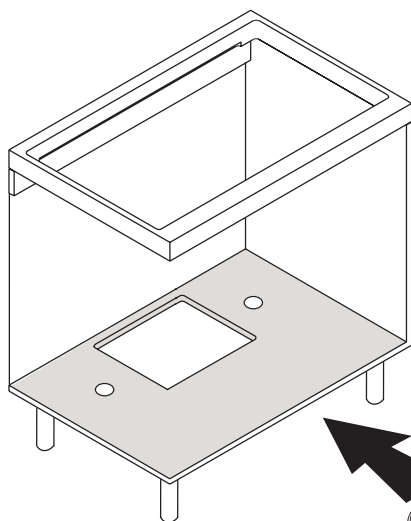
Otdąd instrukcje montażowe dotyczą wszystkich czterech rodzajów montażu. Należy zwrócić uwagę na prawidłowe ustawienie silnika i złącza stosowanie do wybranego rodzaju montażu.

Od ove tačke upute za instalaciju važe za svaki od četiri načina instalacije; obratite pažnju na orijentaciju motora i spojnice u zavisnosti od vrste izabrane instalacije.

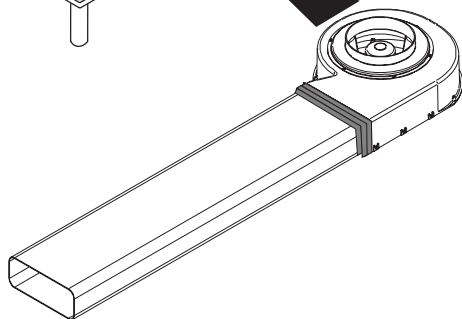


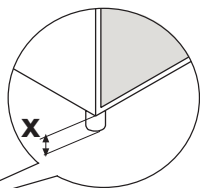
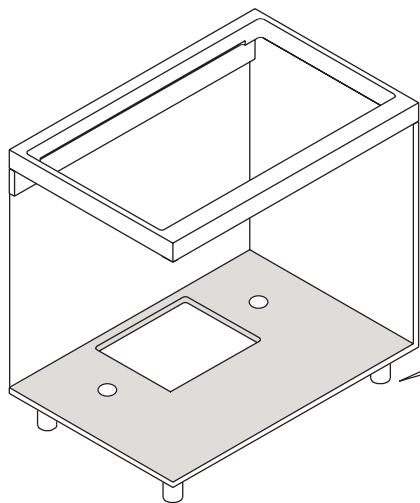


$X > 140\text{mm}$

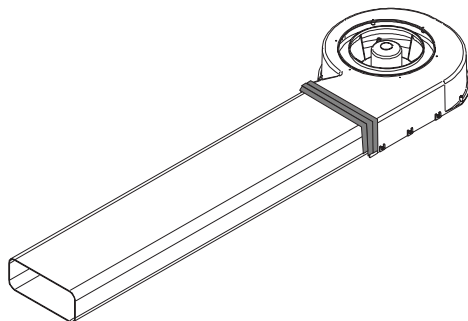
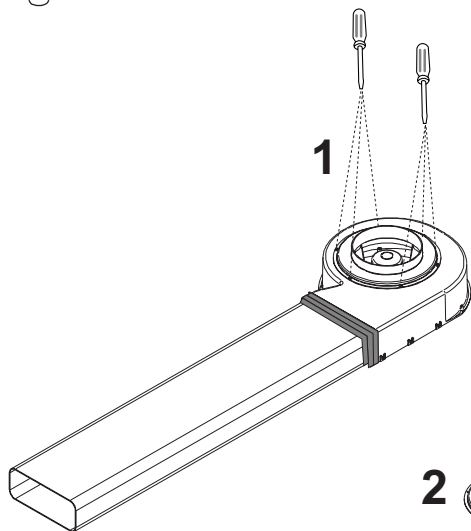


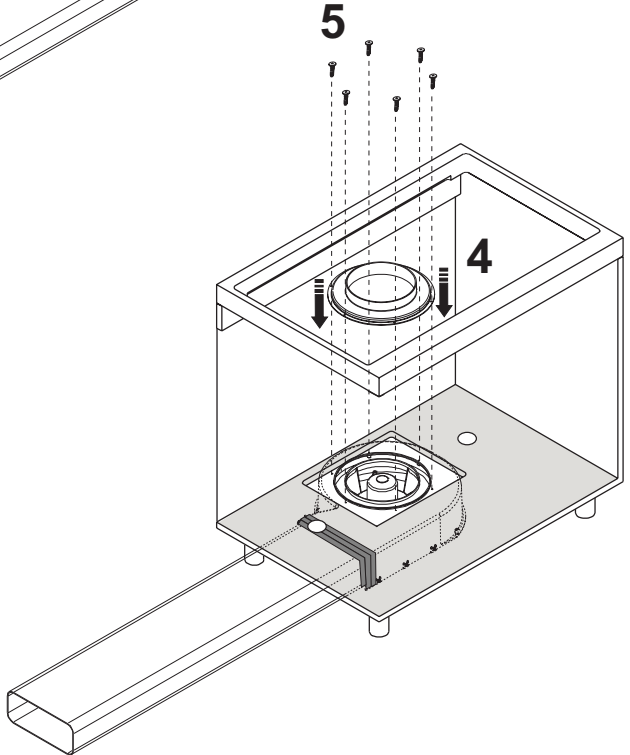
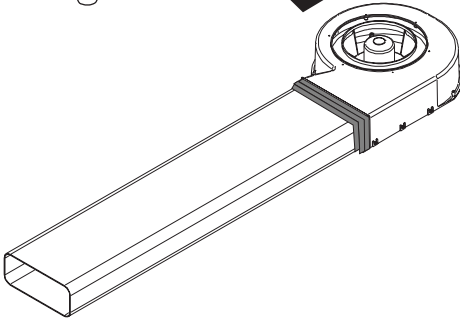
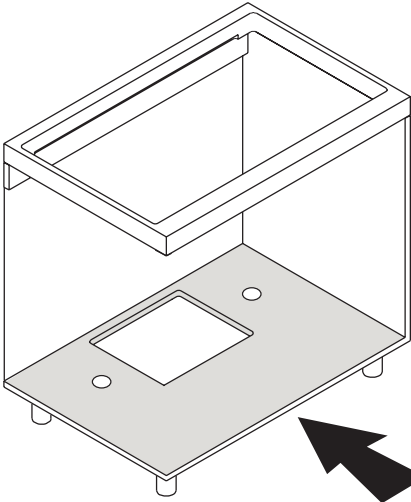
1

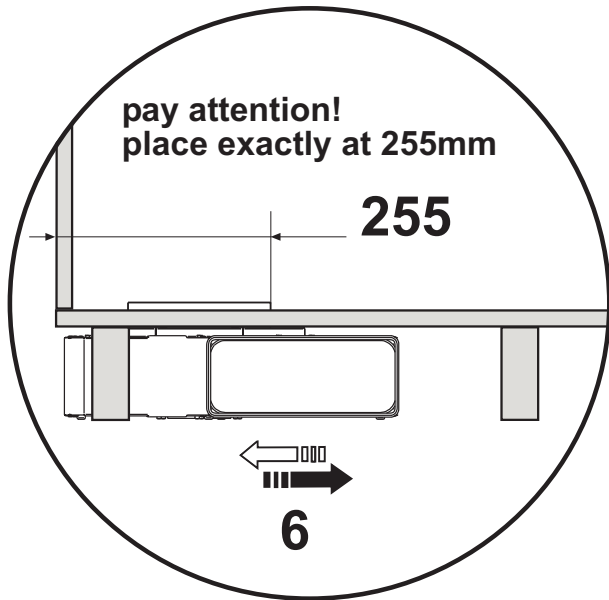
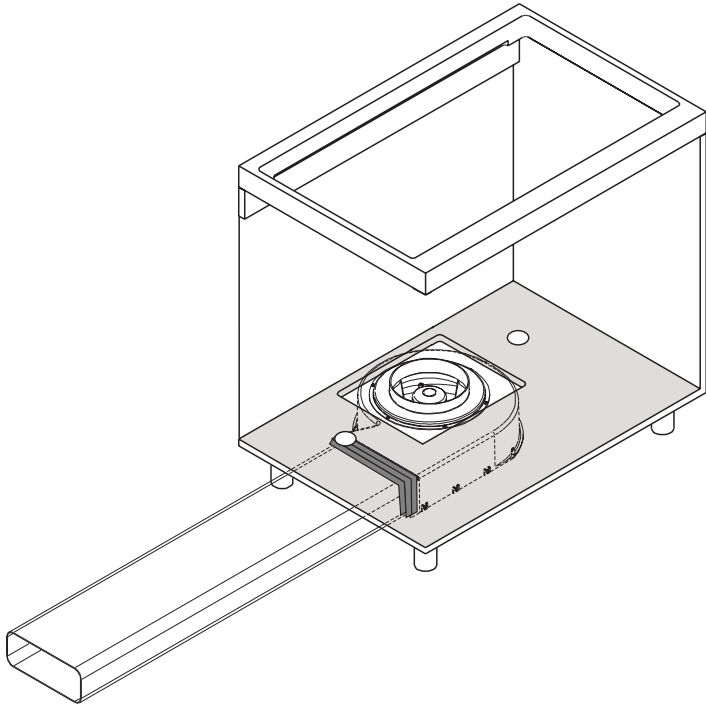


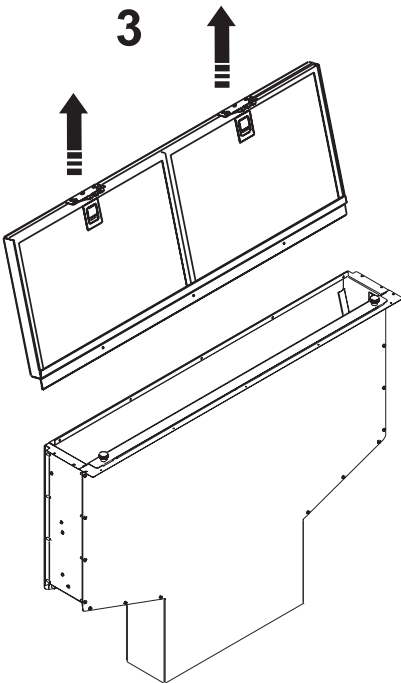
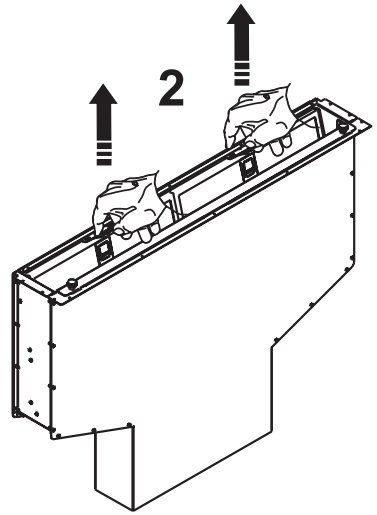
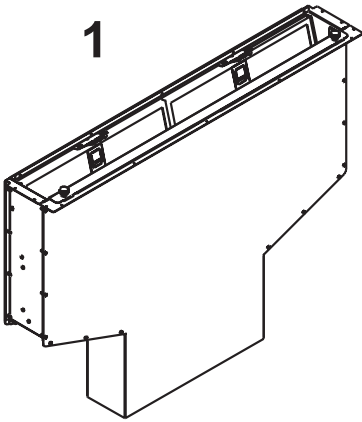


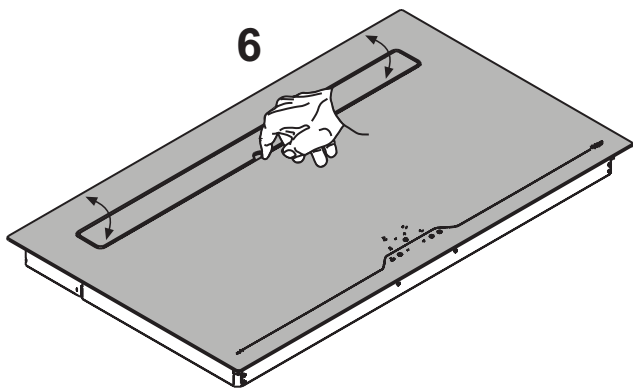
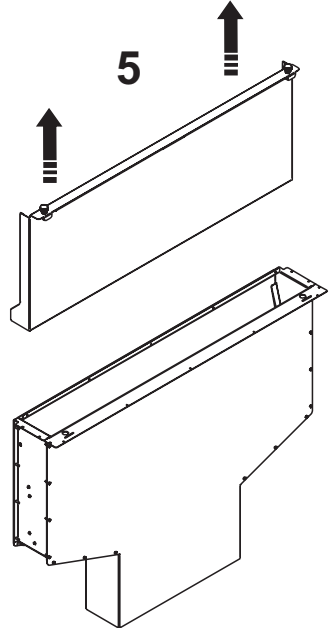
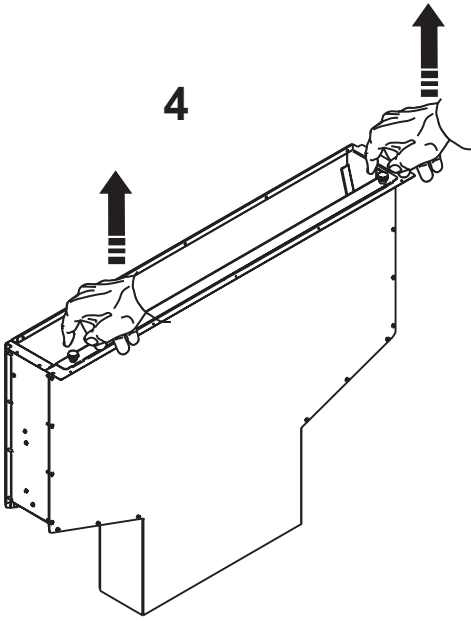
X < 140mm

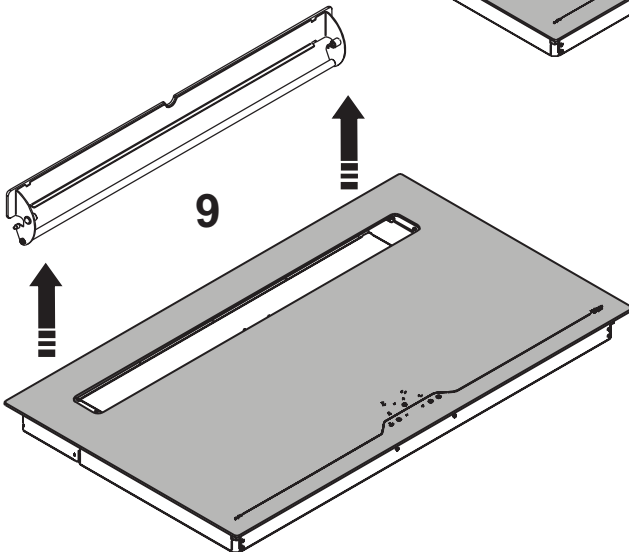
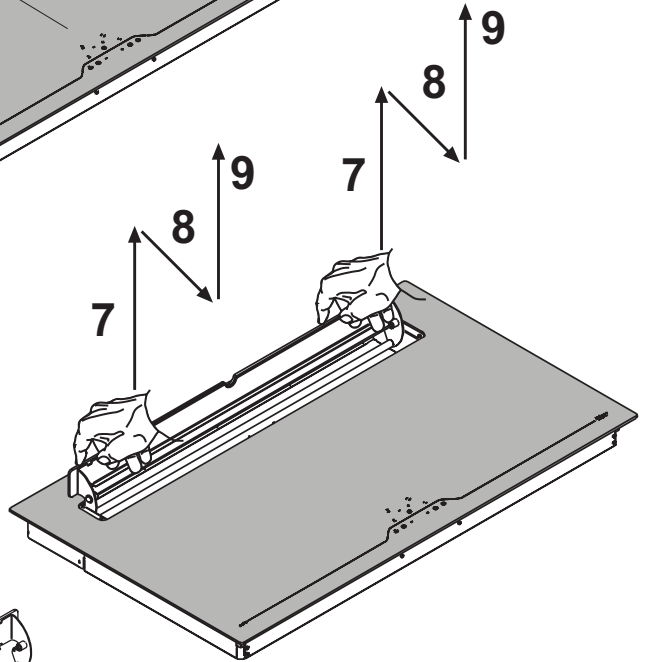
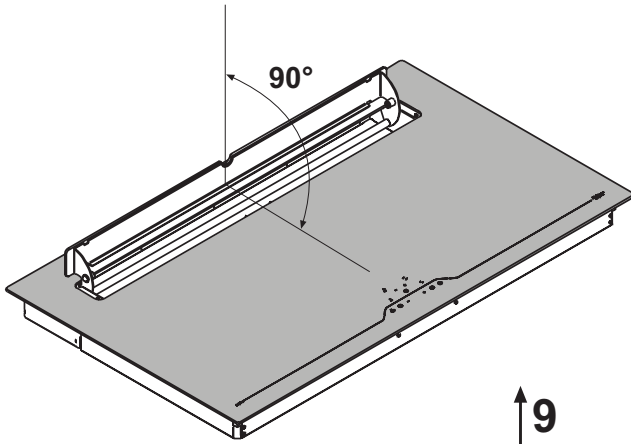


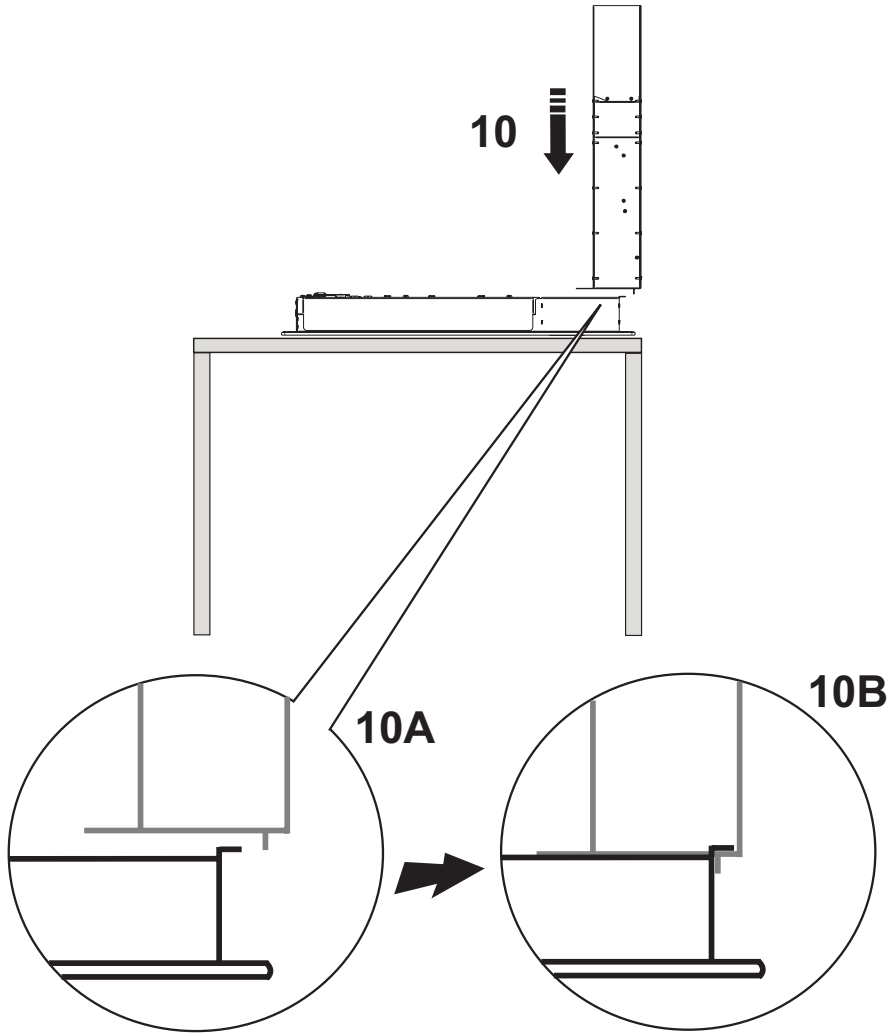


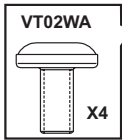
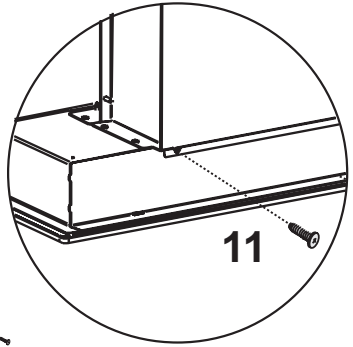
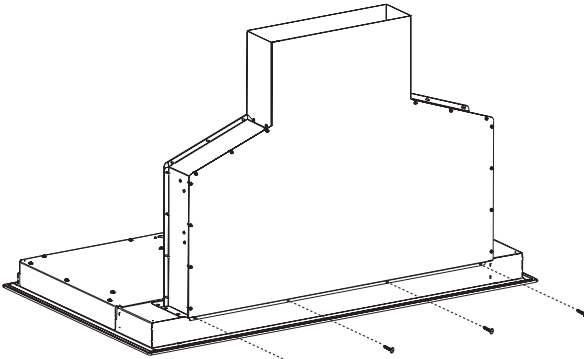




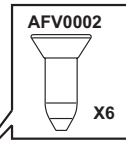






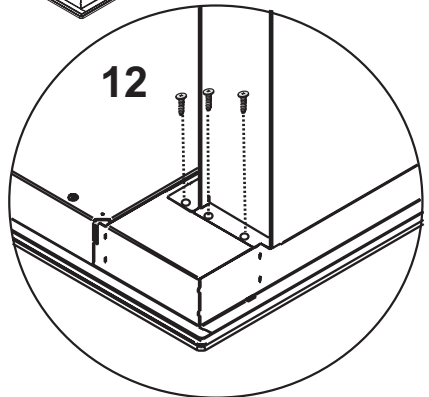
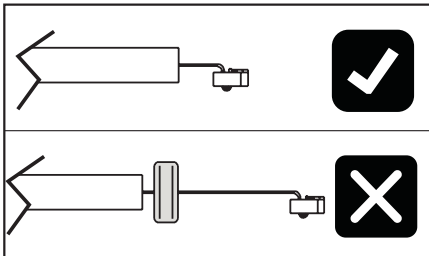
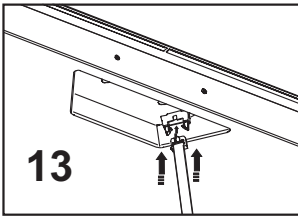
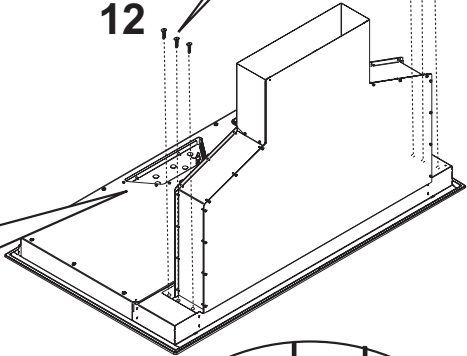


11

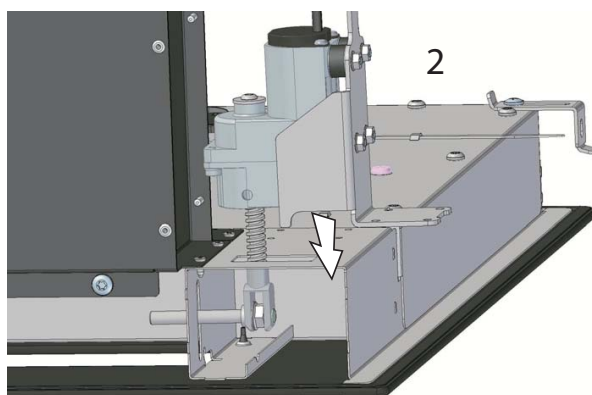
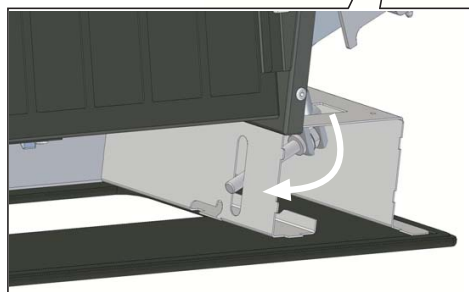
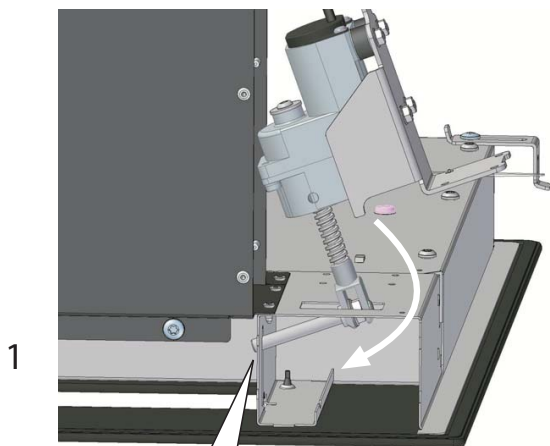


12

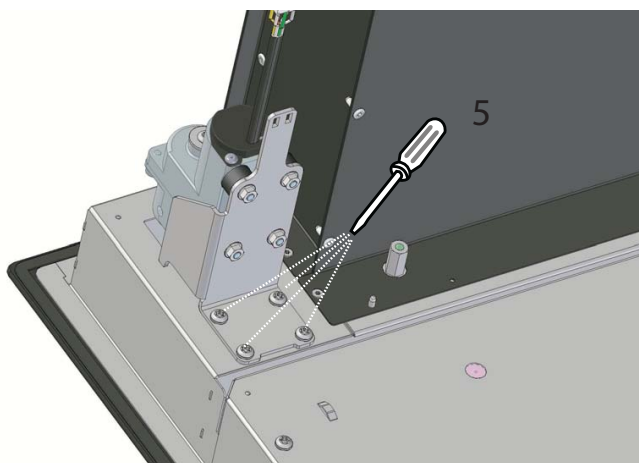
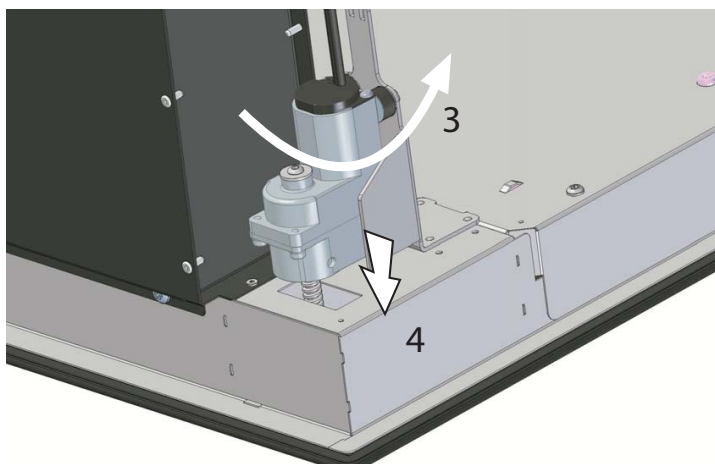
12



Only for the "slim g5 motion" version



Only for the "slim g5 motion" version



D

Es ist streng verboten, Gliedmaßen oder jegliche andere Teile des menschlichen Körpers oder eines Tiers in die Nähe der Reichweite der Verkleidung aus Paneel-Teilen zu halten.

Positionieren Sie keine Pfannen, Pfannengriffe oder andere Gegenstände in die Reichweite der Bewegung der Verkleidung aus Paneel-Teilen.

GB

It is strictly prohibited to place limbs or any other part of the human body or that of any animal in the vicinity of the range of motion of the baffle.

Do not place pots, pan handles or any other object in the range of motion of the baffle.

F

Il est absolument interdit de positionner les membres du corps ou toute autre partie ou celle d'un animal à proximité du rayon d'action du mouvement de la chicane.

Ne pas placer de casseroles, queues de casseroles ou tout autre objet dans le rayon d'action du mouvement de la chicane.

NL

Het is strikt verboden ledematen of andere lichaamsdelen in het bereik van de plaatlip te plaatsen.

Geen braadpannen, handgrepen van pannen of potten of andere voorwerpen in het bereik van de plaatlip plaatsen.

ES

Está terminantemente prohibido colocar las extremidades o cualquier otra parte del cuerpo humano o de un animal cerca del radio de acción del movimiento de la visera.

No colocar ollas, mangos de ollas o cualquier otro objeto dentro del radio de acción del movimiento de la visera.

I

E' assolutamente vietato posizionare arti o qualsiasi altra parte del corpo umano o di un animale in prossimità del raggio di azione del movimento della veletta.

Non posizionare pentole, manici di pentole o qualsiasi altro oggetto nel raggio di azione del movimento della veletta.

DK

Det er strengt forbudt for både mennesker og dyr at være i nærheden af slørets bevægelsesområde.

Placer ikke gryder, pandehåndtag eller andre genstande indenfor slørets bevægelsesområde.

FI

On ehdottomasti kiellettyä asettaa raajoja tai muita kehon osia tai eläimiä suojapaneelin toimintasäteelle.

Älä aseta kattiloita, kattiloiden kahvoja tai muita esineitä suojapaneelin toimintasäteelle.

NO

Det er ikke tillatt å komme i nærheten av hetten med kroppsdelar, la dyr eller gjenstander komme i nærheten av bevegelige deler i hetten.

Ikke plasser gryter, håndtak på panner eller andre gjenstander i nærheten der hetten beveger seg.

SE

Det är absolut förbjudet att placera armar, ben eller andra kroppsdelar på människor eller djur i närheten av spisfläktens aktionsradie, när den är i rörelse.

Placera inga kastruller, kastrullhandtag eller andra föremål i spisfläktens aktionsradie, när den är i rörelse.

PL

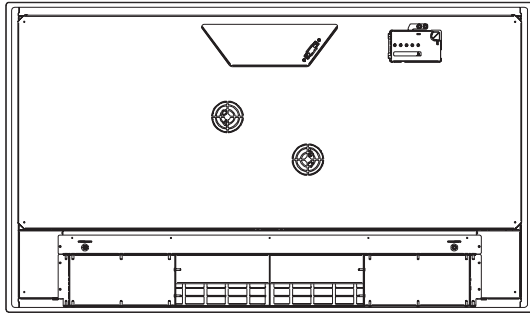
Kategorycznie zabrania się zbliżania kończyn lub innych części ciała ludzi i zwierząt w zasięgu pracy ruchomej osłony.

Nie wolno zbliżać garnków, uchwyty garnków lub innych przedmiotów w zasięgu pracy ruchomej osłony.

HR

Najstrože je zabranjeno postavljati udova ili bilo kojeg drugog dijela ljudskog ili životinjskog tijela u blizini raspona kretanja poklopca.

Ne postavljajte posude, ručke posuda ili bilo koji drugi predmet u blizini raspona kretanja poklopca.

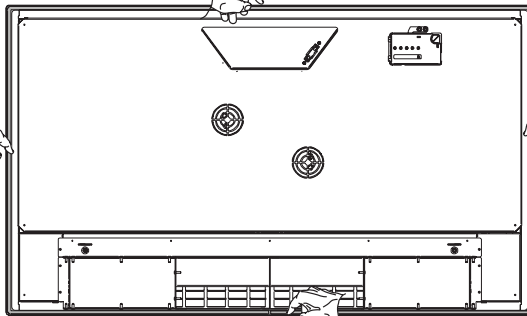


14



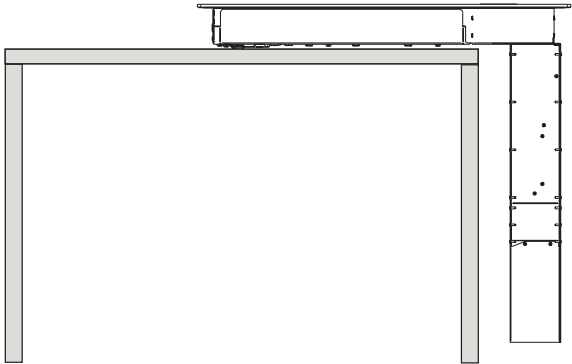
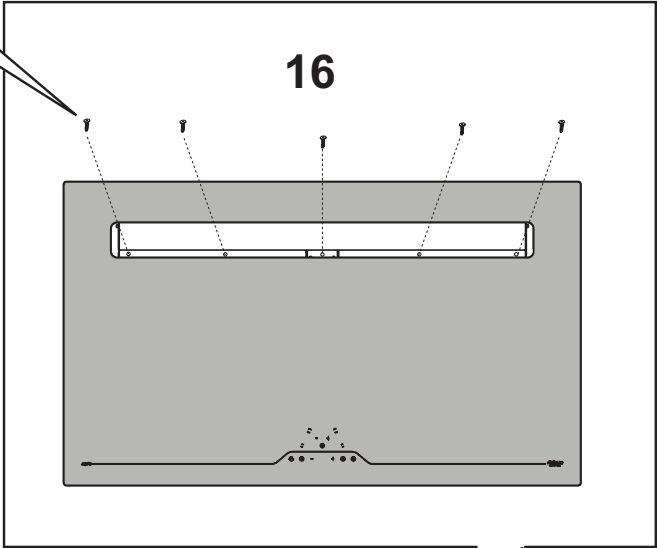
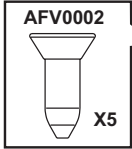
15

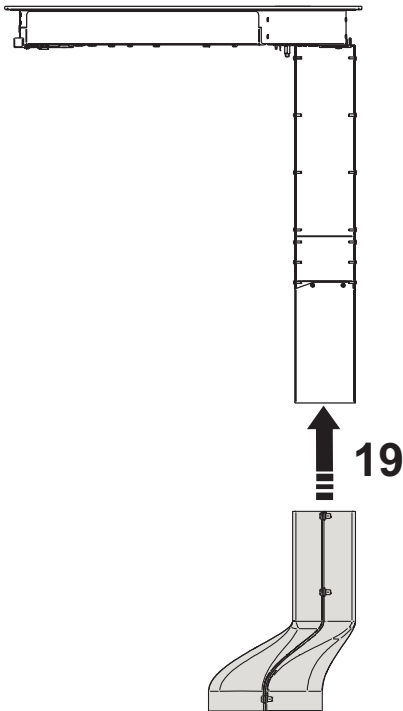
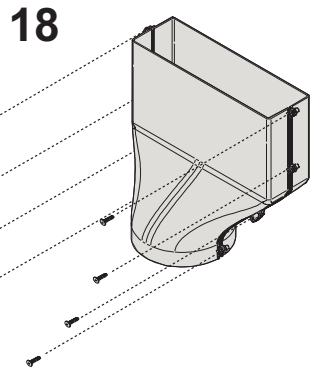
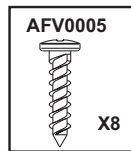
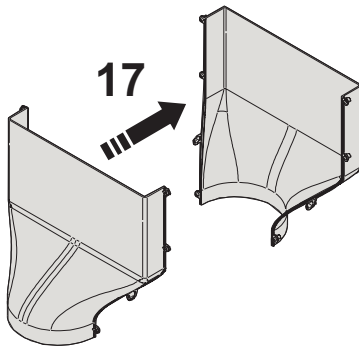
15

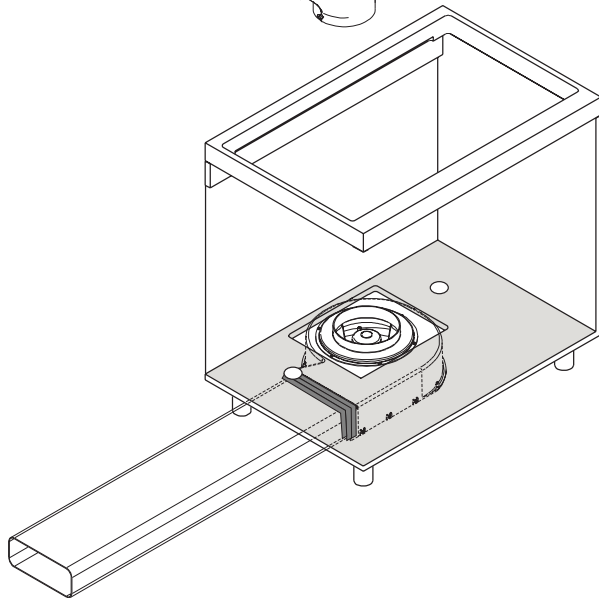
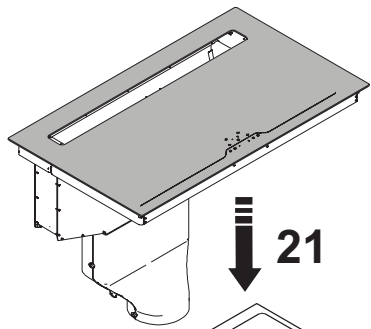
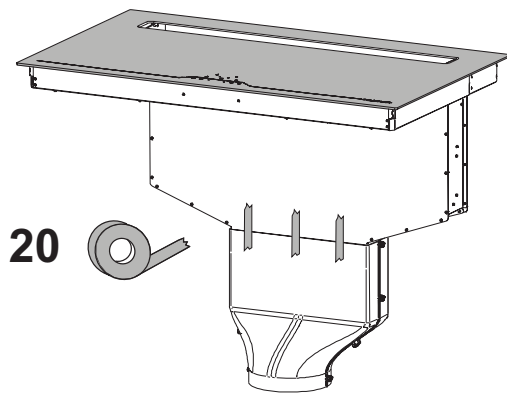


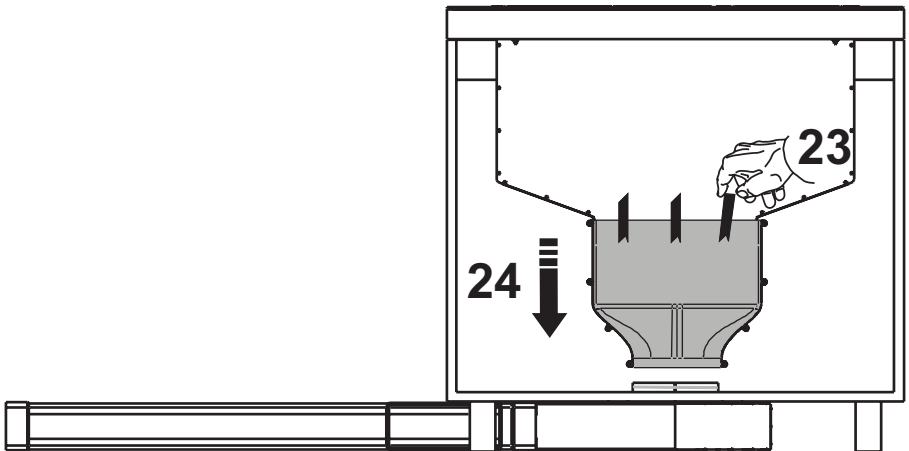
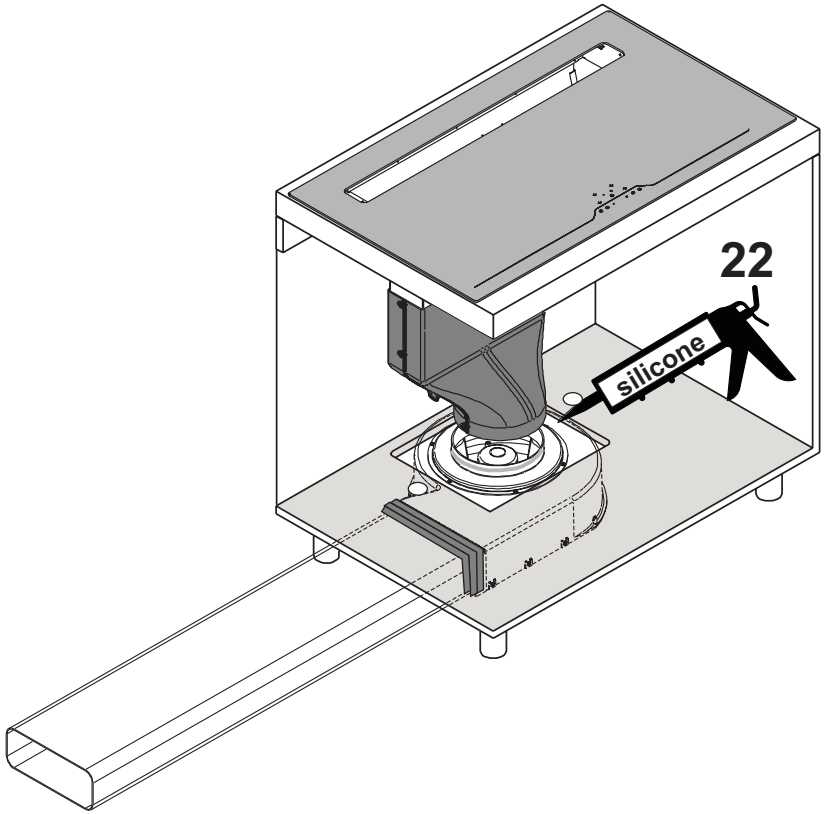
15

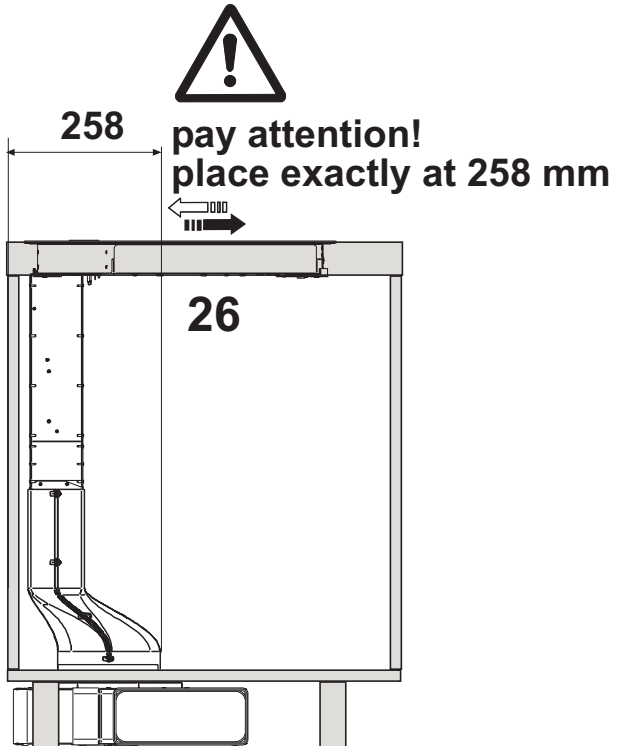
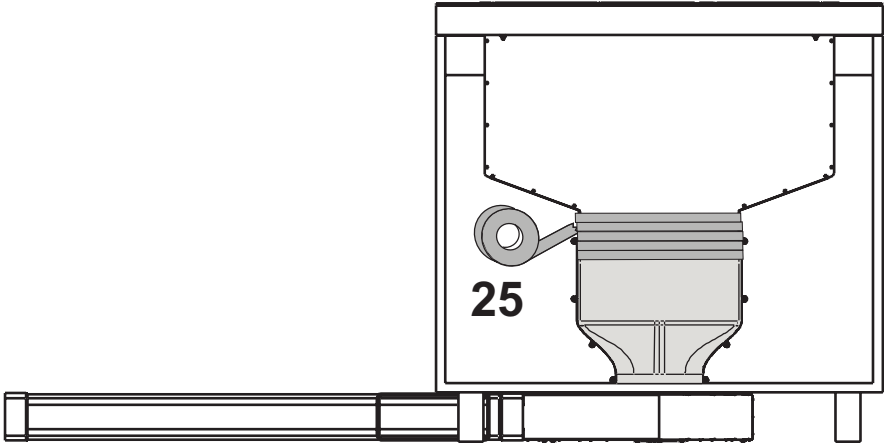
15

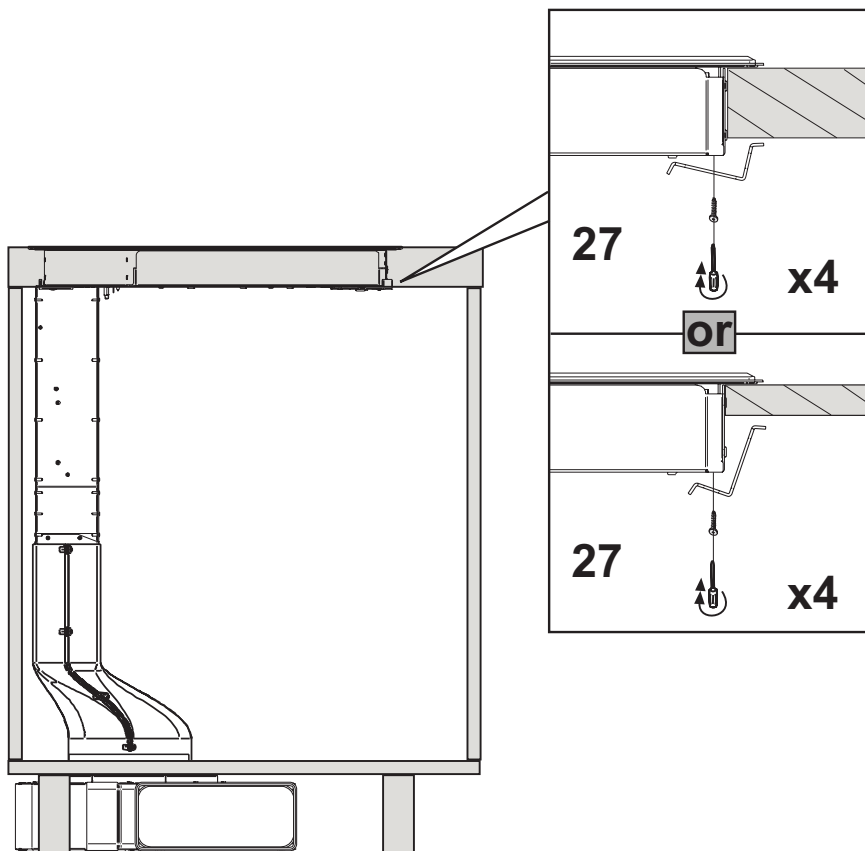
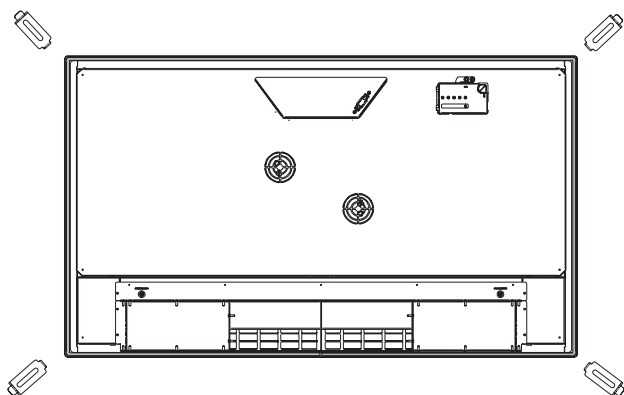


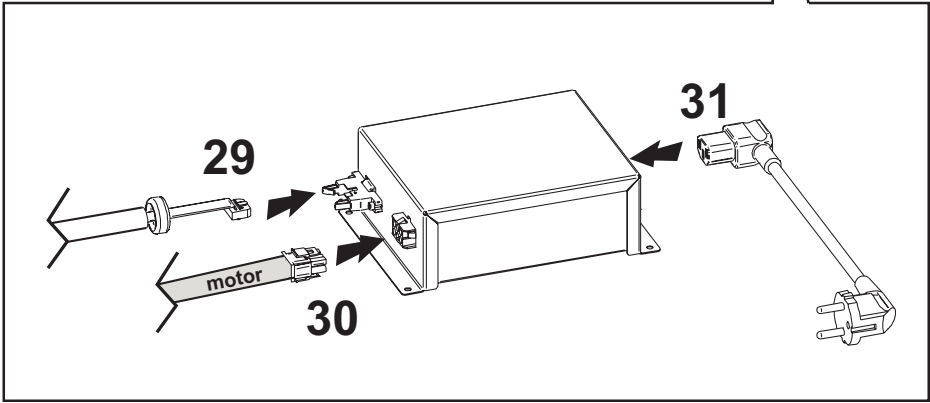
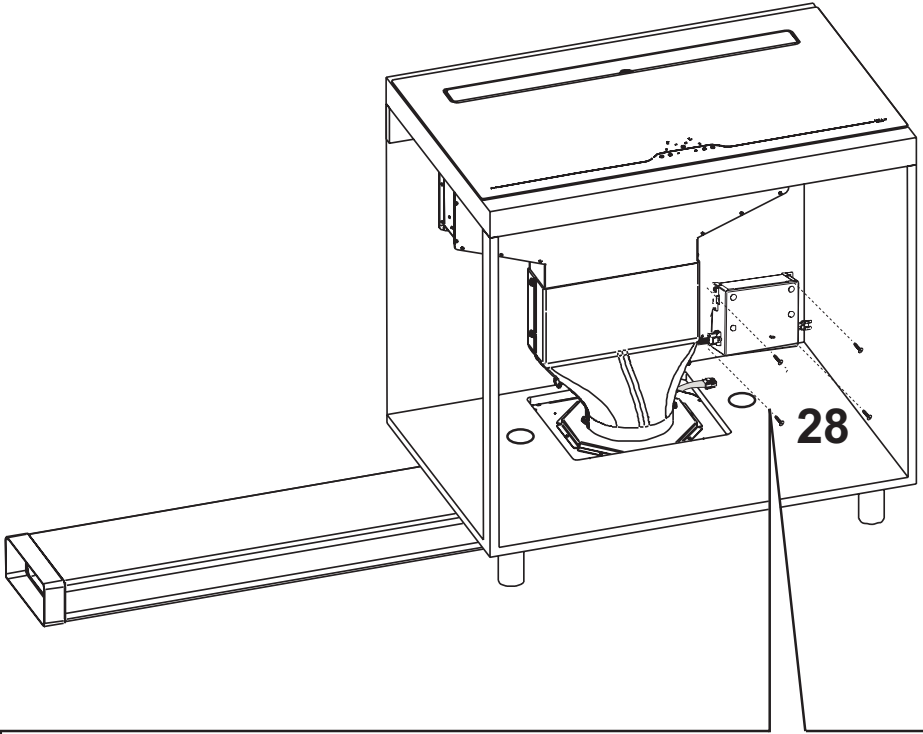


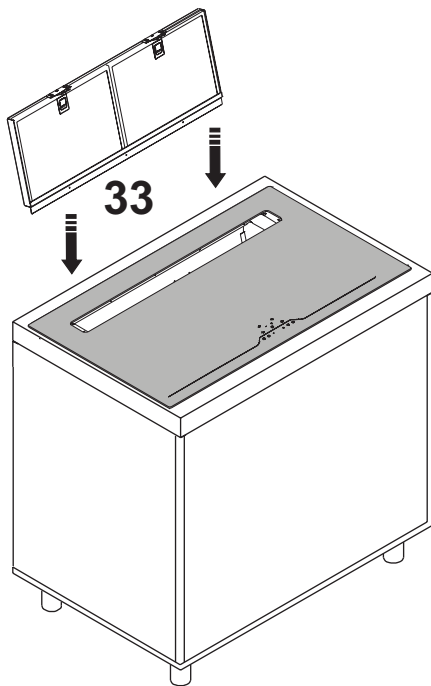
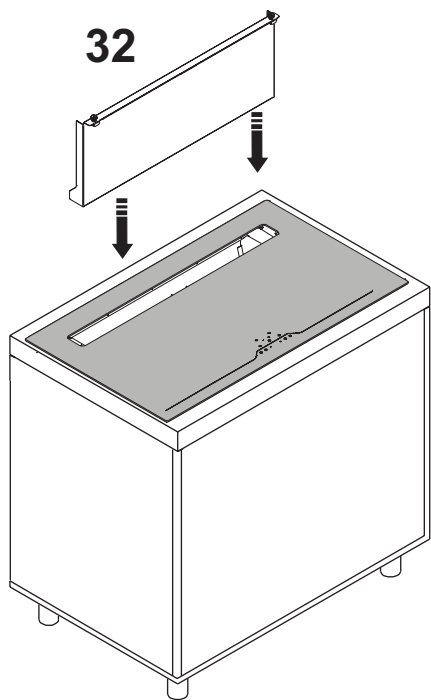


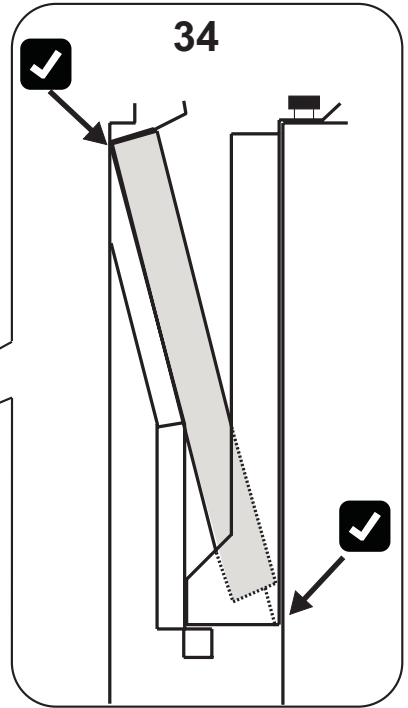
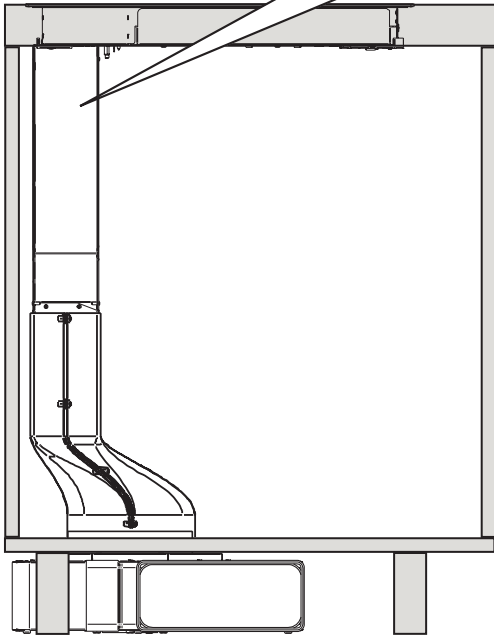


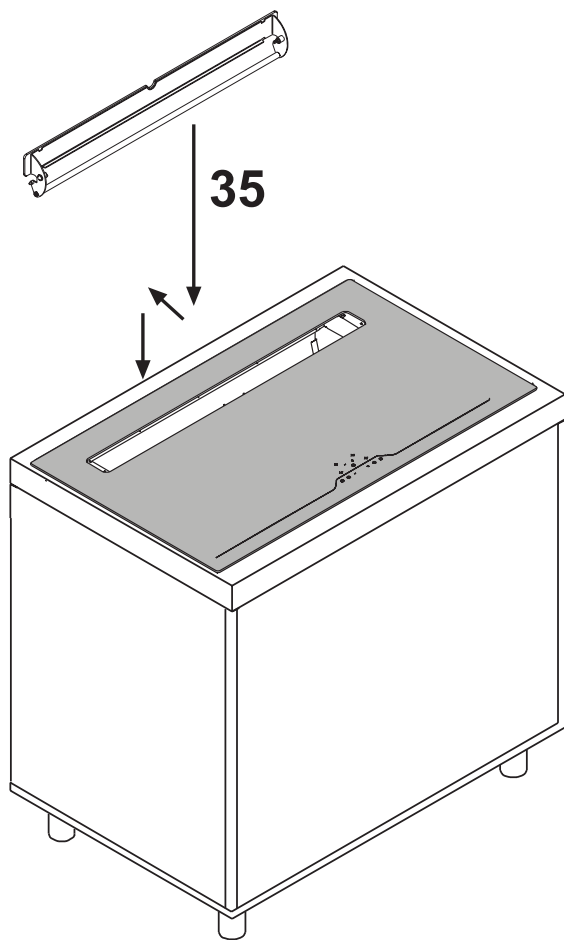


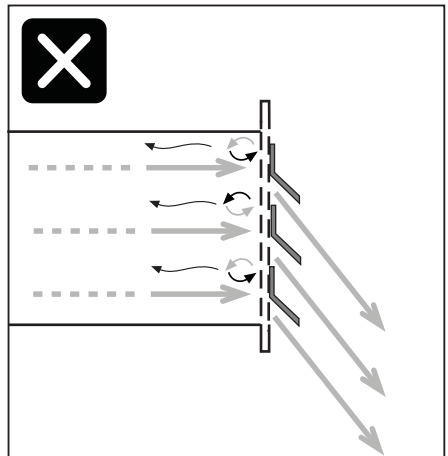
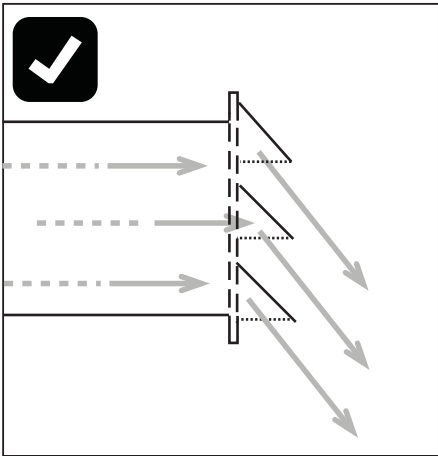
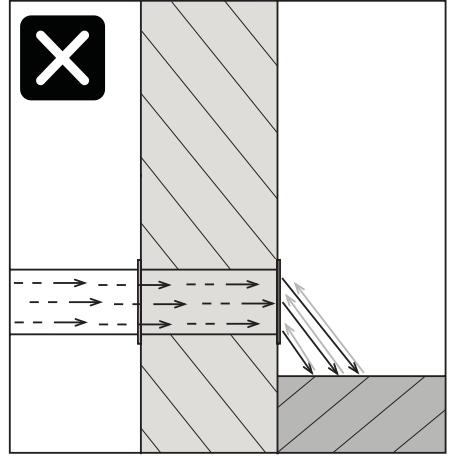
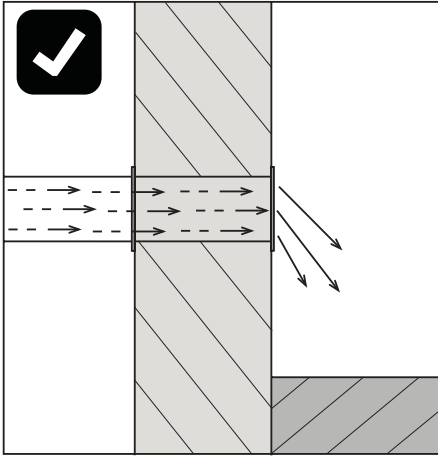




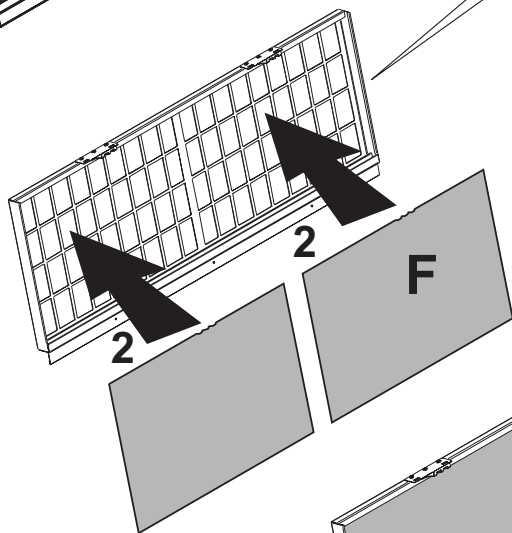
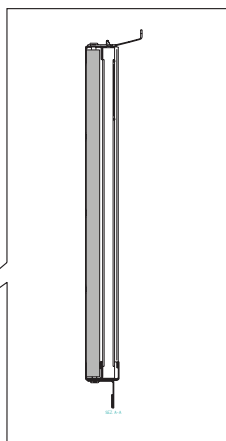
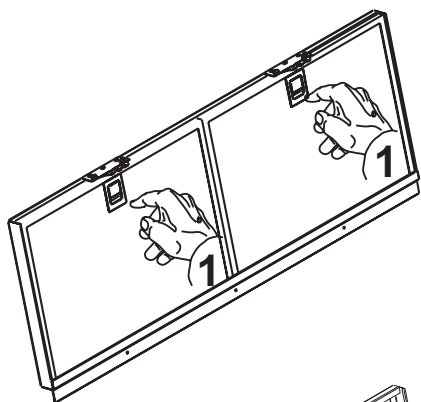




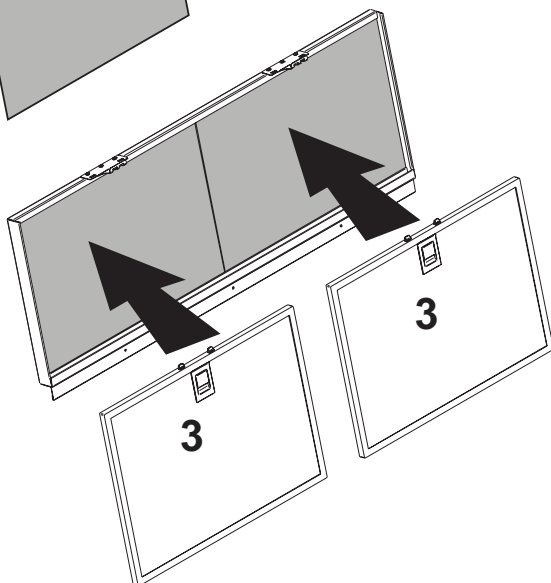




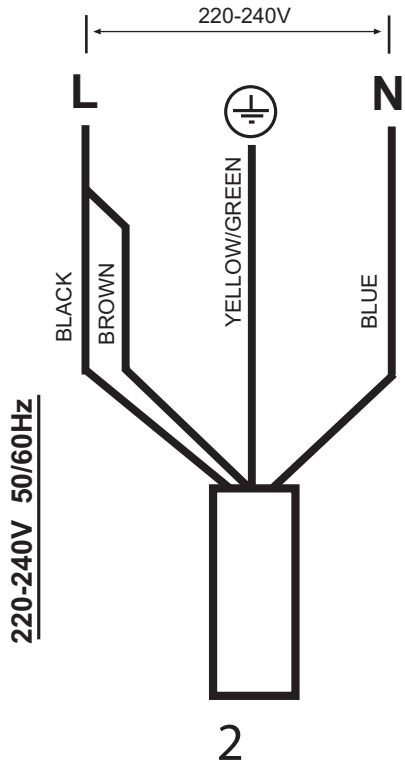
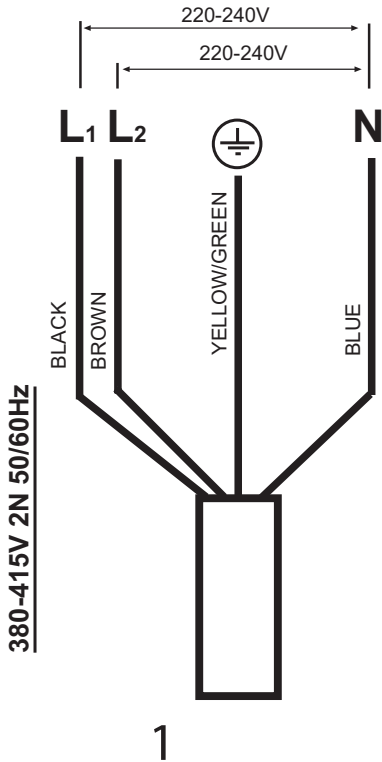
Charcoal filter installation and replacement



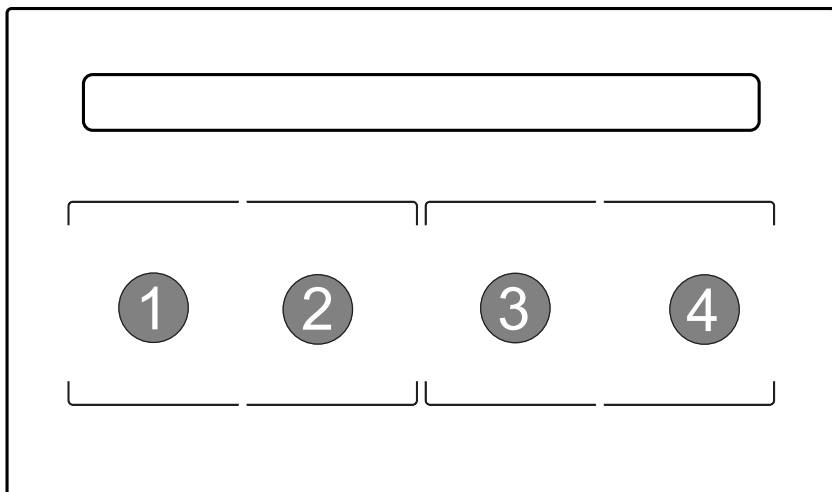
Aktivkohlefilter
Charcoal Filter
Filtre à charbon
Koolstoffilter
Filtro al carbon
Filtro al carbone



Electrical connection diagram



The induction hob is composed of 2 modules, each one can absorb 3.7kW max.
The total rated power of the product is 14,8kW (3,7kW+3,7kW+3,7kW+3,7kW)



1

2,1 - 3,7 kw



Min. Ø 145mm

2

2,1 - 3,7 kw



Min. Ø 145mm

3

2,1 - 3,7 kw



Min. Ø 145mm

4

2,1 - 3,7 kw



Min. Ø 145mm

Achtung

Es ist sehr wichtig, dass diese Anleitung zusammen mit der *slim g5*, zum späteren Nachschlagen, aufbewahrt wird. Sollte das Gerät verkauft oder an eine andere Person weitergegeben werden, ist sicherzustellen, dass auch das Handbuch mit ausgehändigt wird, so dass der neue Benutzer über die Funktionsweise des Geräts und die entsprechenden Vorsichtsmaßnahmen informiert ist. Diese Anweisungen wurden für Ihre Sicherheit und die der anderen Personen erstellt. Wir bitten Sie deshalb, diese vor dem Einbau und der Benutzung des Geräts aufmerksam durchzulesen. Beachten Sie bitte auch die Abbildungen auf den ersten Seiten, die über Buchstaben und Nummern verfügen, auf die in den Beschreibungen Bezug genommen wird. Halten Sie sich strengstens an die in diesem Handbuch enthaltenen Anweisungen. Für Störungen, Schäden oder vom Gerät ausgelöste Brände, die durch die Nichteinhaltung der in diesem Handbuch aufgeführten Anweisungen verursacht wurden, wird keine Haftung übernommen. Der Einbau und der elektrische Anschluss muss von einem Fachtechniker vorgenommen werden. Die Lieferfirma haftet nicht für Schäden, die durch einen falschen Einbau oder die falsche Benutzung des Geräts verursacht wurden. Die Merkmale dieses Gerät nicht ändern oder versuchen sie zu ändern.

Die Kochfläche muss immer innerhalb der Grenzen einer normalen Benutzung im Haushalt zur Zubereitung oder zum Warmhalten von Speisen und nicht für gewerbliche Zwecke verwendet werden. Eine davon abweichende Verwendung ist nicht gestattet. Während seiner Verwendung darf das Gerät nicht unbeaufsichtigt gelassen werden.

Das vorliegende Gerät darf von Kindern ab 8 Jahren und von Personen mit eingeschränkten körperlichen, sensorischen oder geistigen Kapazitäten bzw. von Personen ohne Erfahrung und Kenntnisse verwendet werden, unter der Voraussetzung, dass diese dabei beaufsichtigt werden bzw. dass ihnen die Verwendung des Geräts erklärt wurde und sie sich der damit verbundenen Gefahren bewusst sind.

Kinder dürfen nicht mit dem Gerät spielen.

Die Blockierungsvorrichtung der Bedienelemente benutzen, um zu verhindern, dass Kinder das Gerät versehentlich einschalten oder die Funktionen ändern können. Während des Betriebs darf das Geräts niemals unbeaufsichtigt gelassen werden.

Die Kochfläche nicht mit einem externen Timer bedienen.

Während des Betriebs darf das Gerät nicht unbeaufsichtigt gelassen werden.

Die Reinigung und Wartung darf nicht von unbeaufsichtigten Kindern durchgeführt werden.

Wenn das Stromkabel beschädigt ist, darf es ausschließlich von einem Kundendienstzentrum oder einem Fachmann ausgetauscht werden.

An der elektrischen Anlage muss sich dem Gerät vorgeschaltet ein Schalter befinden, der eine allpolige Trennung mit Öffnung der Kontakte von mindestens 3mm garantiert.

VORSICHT: Die Schutzvorrichtungen des Kochfelds dürfen nur die vom Hersteller des Kochgerätes entwickelten, oder die in den Herstelleranweisungen als für den Gebrauch geeignet angegeben, oder die in das Gerät eingebauten Schutzvorrichtungen des Kochfelds sein. Der falsche Einsatz der Schutzvorrichtungen kann zu Unfällen führen.

Während der Installation muss das Gerät an eine Versorgung angeschlossen sein, dessen Systemimpedanz an einen Wert von $0,005+j0,005[\text{Ohm}]$ angepasst werden muss.

Sicherstellen, dass eventuell in der Wohnung anwesende Kinder nicht die Möglichkeit haben, heiße Töpfe und Pfannen umzuwerfen. Die Griffe der Töpfe und Pfannen zur Seite in Richtung Arbeitsfläche drehen, so dass sie sich über der Arbeitsfläche befinden, damit einer Verbrennungsgefahr vorgebeugt wird.

Aus Sicherheitsgründen darf die Kochfläche erst nach ihrem Einbau benutzt werden.

Keine Silikondichtungen zwischen dem Glas und der Arbeitsfläche anbringen, bei einem Austausch der Kochfläche könnte es während des Entfernens zu einem Bruch des Glases kommen.

Vor dem Einbau prüfen, ob die Kochfläche sichtbare Schäden aufweist. Niemals eine beschädigtes Gerät in Funktion setzen. Das kann sehr gefährlich für die Sicherheit sein.

Der Einbau und der Anschluss des Geräts an das Stromnetz darf ausschließlich von Fachleuten durchgeführt werden. Die elektrische Sicherheit ist nur dann gewährleistet, wenn die Kochfläche an eine ordnungsgemäße Erdverbindung angeschlossen wurde. Im Zweifelsfall die Elektroanlage durch einen qualifizierten Elektriker prüfen lassen. Die Kochfläche nicht über Verlängerungen oder Mehrfachsteckdosen mit dem Stromnetz verbinden. Diese garantieren nicht die notwendige Sicherheit (zum Beispiel Überhitzungsgefahr). Vor dem Anschluss der Kochfläche muss man die Anschlussdaten (Spannung und Frequenz) des Typenschildes mit denen des Stromnetzes vergleichen. Diese Daten müssen unbedingt übereinstimmen, da das Gerät sonst beschädigt würde. Sich im Zweifelsfall an einen Elektriker wenden.

Vor dem Einbau und der Wartung, sowie vor Reparaturen, die Verbindung des Geräts ans Stromnetz unterbrechen.

Alle Vorschriften zum Ablassen der Luft müssen eingehalten werden.

Achtung: Wenn die Flächen Risse aufweisen, das Gerät ausschalten, um eine Stromschlaggefahr zu vermeiden.

Niemals das Gehäuse des Geräts öffnen. Der eventuelle Kontakt mit unter Spannung stehenden Teilen oder die Änderung der elektrischen oder mechanischen Strukturen kann Funktionsstörungen verursachen.

Die Induktionsfläche darf nicht als Arbeitsebene benutzt werden. Die rauen Böden des Kochgeschirrs können die Kochfläche verkratzen.

Die Kochfelder und die Böden des Kochgeschirrs müssen immer ganz trocken sein.

Brandgefahr

Zu heißes Öl und Fett brennen sehr schnell.

Niemals heißes Öl oder Fett unbeaufsichtigt lassen.

Sollte das Öl oder Fett brennen, auf keinen Fall versuchen die Flammen mit Wasser zu löschen, sondern dafür einen Deckel oder einen Teller, mit nicht brennbarer Beschichtung, benutzen. Niemals brennbare Gegenstände auf die Kochfläche stellen.

ACHTUNG Brandgefahr: Keine Gegenstände auf der Kochfläche stehen lassen.

Verbrennungsgefahr

ACHTUNG: Dieses Gerät und seine erreichbaren Teile werden während des Betriebs sehr heiß.

Vorsichtig vorgehen und die heißen Elemente nicht berühren.

Unbeaufsichtigten Kinder unter 8 Jahren darf es nicht gestattet werden, sich an das Gerät anzunähern.

Keine Gegenstände, wie Messer, Gabeln, Löffel oder Deckel auf die Induktionsfläche legen, da sie heiß werden können.

Kein geschlossenes Kochgeschirr, wie zum Beispiel Blechkochgeschirr, auf der Kochfläche erwärmen. Durch den entstehenden Überdruck könnte das Kochgeschirr platzen.

Geeignetes Kochgeschirr

Ausschließlich eisenmagnetisches Kochgeschirr kann zum Induktionskochen verwendet werden. Besonders gut eignet sich: Emaillierter Stahl, Gusseisen bzw. Sonderkochgeschirr zum Induktionskochen aus Edelstahl. Nur Töpfe und Pfannen mit einem glatten Boden verwenden. Zwischen dem Topfboden und der Glaskeramikfläche keine Gegenstände, wie zum Beispiel Adapter, stellen.

Nicht geeignetes Kochgeschirr

Auf keinen Fall Kochgeschirr aus normalem Feinstahl, Glas, Tonerde, Kupfer und Aluminium benutzen. Keine leeren Behälter auf die Kochfläche stellen. Das könnte Schäden verursachen.

Keine heißen Behälter auf die Bedienfläche, das Kontrolllampenfeld oder den Kochflächenrahmen stellen. Das könnte Schäden verursachen.

Gefahr von Störungen

Töpfe aus denen die Flüssigkeit vollkommen verdampft ist, können Schäden an der Glaskeramikfläche verursachen. Für diese Art von Schäden übernimmt der Hersteller keine Haftung.

Das Gerät ist mit einem Kühlgebläse ausgestattet. Wenn sich unter der eingebauten Kochfläche eine Schublade befindet, muss zwischen dem Schubladeninhalt und der unteren Geräteseite ein geeigneter Abstand vorhanden sein, damit die Belüftung nicht beeinträchtigt wird. In der Schublade unter der Kochfläche sollten keine kleine Teile oder Papierblätter aufbewahrt werden, da diese angesaugt werden und das Gebläse beschädigen könnten, so dass die Kühlung des Geräts nicht mehr gewährleistet ist. Die Schublade darf auch keine brennbaren oder metallischen Teile enthalten, die glühen oder sich entzünden können.

Die Arbeitsfläche muss eben und horizontal sein. Der Zuschnitt des Möbelstücks muss vor der Installation des Gerätes ausgeführt werden. Die Späne entfernen, um die Funktionstüchtigkeit der Elektrokomponenten nicht zu beeinträchtigen.

Die Belüftung der Kochfläche berücksichtigend muss man folgende Punkte beachten:

- Wenn die Kochfläche auf einer Schublade montiert wird, einen Abstand 70 mm zwischen der Schublade und der Oberseite der Kochfläche einhalten (Abb.1).

Wenn die Kochfläche in einen Schrank eingebaut ist, darf sie nur bei geöffnetem Schrank in Funktion gesetzt werden. Den Schrank erst dann schließen, wenn das Gerät und die Kontrolllampen der Restwärme ausgeschaltet sind.

Wenn das Gerät über einem Backofen bzw. über einem elektrischen Backofen mit Pyrolysesystem eingebaut wird, darf es so lange das Pyrolyseverfahren läuft, nicht in Funktion gesetzt werden, da sonst der Überhitzungsschutz der Kochfläche ausgelöst werden könnte.

Keine Dampfgeräte benutzen, da der Dampf die unter Spannung stehenden Teile erreichen und einen Kurzschluss verursachen könnte.

Die Kochfläche darf nicht über der Spülmaschine montiert werden, da der Dampf der Spülmaschine den Elektrokreislauf der Kochfläche beschädigen könnte.

Eventuelle Eingriffe oder Reparaturen am Gerät während der Garantiezeit dürfen ausschließlich vom technischen Vertragskundendienst des Herstellers durchgeführt werden. Die Nichteinhaltung dieser Vorschrift bewirkt die Ungültigkeit und den unverzüglichen Verfall der Garantie. Für eventuelle dadurch verursachte Folgeschäden übernimmt der Hersteller keine Haftung. Eventuell nicht funktionierende oder defekte Teile müssen durch Originalersatzteile ersetzt werden. Nur diese können die Einhaltung des Sicherheitsstandards gewährleisten.

Wichtiger Hinweis für Personen mit einem Schrittmacher: Beachten Sie bitte, dass in unmittelbarer Nähe des Geräts ein elektromagnetisches Feld erzeugt wird. Die Wahrscheinlichkeit, dass der Schrittmacher durch dieses Feld gestört wird, ist sehr gering. Wenden Sie sich bitte im Zweifelsfall an den Hersteller des Schrittmachers oder an Ihren Arzt.

Hinweis: keine Flüssigkeit in den Ansaugschlitz der Haube gießen.

Hinweis: es wird empfohlen, alle Verbindungsstellen der Rohrleitungen mit Silikon oder Klebeband abzudichten, sowohl die Rohre für den Abzug, als auch die Verbindungsrohre der unterschiedlichen Bauteile.

Achten Sie beim Einbau im Filtermodus besonders auf die Positionierung des Rauchabzugsbereichs, um mögliche Turbulenzen zu vermeiden, so dass diese weder mit dem Abzug, noch mit dem Kochfeld interferieren.

Positionieren Sie beim Einbau im Filtermodus die Rohre innerhalb des Sockels des Möbelstücks so, dass die Luft über ein entsprechendes Gitter nach außen gelangen kann, um eine übermäßige Feuchtigkeitsansammlung im Inneren zu vermeiden.

Das Absauggerät nur verwenden, wenn die Abdeckklappe geöffnet ist. Verwenden Sie zum Öffnen und Schließen der Klappe ausschließlich die vorgesehene Aussparung.

Die Flüssigkeits-Sammelwanne muss regelmäßig ausgeleert werden. Diese Wanne kann etwa 0,7 Liter Wasser aufnehmen. Sollte Flüssigkeit austreten oder auf das Gerät fallen, muss das Gerät umgehend abgeschaltet und die Wanne geleert werden. Wenn die Flüssigkeitsmenge, die auf die Kochfläche fällt, größer ist als die Menge, die die Wanne enthalten kann, muss das Gerät abgeschaltet und umgehend der Kundendienst kontaktiert werden.

Schalten Sie das Kochfeld nach Gebrauch durch den Regler aus und verlassen Sie sich nicht auf den Kochtopfsensor.

Geräusche

Die Induktion kann leichte Geräusche verursachen. Diese sind je nach Art des Materials, des Topfes und der gewählten Leistung unterschiedlich. Wenn die Kochfläche häufig benutzt wird, schaltet sich zum Schutz der Elektronik das Gebläse ein und man hört ein leichtes Summen. Das ist ganz normal.

Erste Verwendung

Die Kochfläche vor der ersten Verwendung mit einem feuchten Lappen abwischen und dann abtrocknen.

Es wird empfohlen das Gerät nach der Säuberung mit einem feuchten Lappen zu Trocknen, damit keine Kalkablagerungen zurückbleiben.

Wenn das Gerät das erste Mal eingeschaltet wird, entsteht etwas Geruch oder Dampf. Während der Verwendung wird der Geruch immer geringer und verschwindet dann ganz. Der Geruch oder der Dampf sind kein Zeichen für einen falschen Anschluss oder eventuelle Schäden am Gerät und sind nicht gesundheitsschädlich.

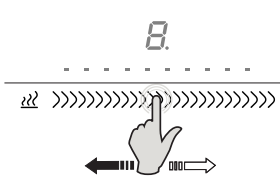
Die Kochfläche Aspira ist mit elektronischen Sensortasten ausgestattet, die auf Berührung reagieren.

Einschalten der Kochfläche

Die Start-Taste drücken. 

Wenn keine weitere Aktion ausgeführt wird, schaltet sich das Kochfeld nach 10 Sekunden aus Sicherheitsgründen ab.

Einschaltung der gewünschten Kochfelder



Jede Kochstelle ist mit einem eigenen speziellen Slider ausgestattet. Das Kochfeld kann selbst erkennen, welche Kochstelle verwendet werden soll, je nach Position der Töpfe.

Durch Aufstellen des Topfs auf die gewünschte Kochstelle, schalten sich automatisch die entsprechenden Befehle ein.

Auf dem Display erscheint 0: Betätigen Sie den Slider, um die gewünschte Leistung innerhalb von 1 bis P auszuwählen

P: gibt die Booster-Funktion an und befindet sich auf allen Kochstellen. Um sie zu aktivieren, muss der Slider bis zum Erreichen der Leistung P betätigt werden. Diese Funktion bleibt 10 Minuten lang aktiv, danach geht das System auf die Leistung 9 zurück.

Hinweis: Wenn die Kochstelle bereits die maximale Temperatur erreicht hat, kann die Booster-Funktion nicht aktiviert werden; P blinkt ein bis drei Sekunden lang auf und die Funktion wird automatisch deaktiviert.

Es wird empfohlen, diese Funktion zu verwenden, um Wasser schneller zum Kochen zu bringen.

Hinweis: Die Booster-Funktion kann auf allen Kochstellen, bis maximal zwei gleichzeitig, aktiviert werden.

Ausschaltung der Kochfläche und Anzeige der Restwärme

Die Taste Power  berühren.

Die Lampe des Hauptschalters und die Lampen der Kochfelder schalten sich aus. Die Kochfläche ist ausgeschaltet. Die Lampe des Restwärme, die für jedes Kochfeld mit einem H angezeigt wird, bleibt so lange eingeschaltet, bis sich die Felder ausreichend abgekühlt haben.

Achtung Verbrennungsgefahr

Die Kochfelder mit der Anzeige (H) nicht berühren.

Wenn ein Kochfeld zu lange auf der selben Leistungsstufe eingeschaltet bleibt, wird es automatisch vom Gerät ausgeschaltet und die Anzeige der Restwärme H erscheint. Das Kochfeld kann dann wie üblich wieder eingeschaltet werden. In der nachfolgenden Tabelle ist die ununterbrochene Höchstbetriebszeit für jede Leistungsstufe angegeben:

Leistung	Betriebsgrenze in Minuten
1	516
2	402
3	318
4	258
5	210
6	138
7	138
8	90
9	10
Toggle Function Liv.1-2-3	5

Bridged mode

Wenn der verwendete Topf so groß ist, dass er zwei nebeneinander liegende Kochstellen abdeckt, schalten sich die Slider beider Stellen ein; nun wird durch gleichzeitiges Berühren beider Slider die Bridge-Funktion aktiviert, die durch die Symbole [e] angezeigt wird und es ermöglicht die beiden Kochstellen gleichzeitig zu steuern, als ob es sich um eine große Kochstelle handelt. Die beiden Kochstellen werden von dem Slider der links liegenden Kochstelle gesteuert. Um die Bridge-Funktion zu deaktivieren, erneut beide Slider gleichzeitig berühren.

ACHTUNG: die Bridge-Funktion kann nur auf den beiden linken Kochstellen und/oder auf den beiden rechten Kochstellen aktiviert werden, aber nicht auf den zwei mittleren Kochstellen.

Wenn die Bridge-Funktion eingeschaltet ist, kann nur ein Booster aktiviert werden und nur auf der Kochstelle, die sich nicht im Bridge-Modus befindet.

Toggle Function

Jede Kochstelle hat drei voreingestellte, wählbare Temperaturstufen:

S 1-etwa 40°: ideal zum Schmelzen von Lebensmitteln wie Schokolade und Butter

SS 2-etwa 70°: ideal zum Warmhalten

SSS 3-etwa 98°: ideal zum Aufkochen

SSS Die Taste ein, zwei oder drei Mal drücken, um die gewünschte Temperaturstufe auszuwählen, dies wird durch Erscheinen des entsprechenden Symbols angezeigt; beim vierten Drücken wird die Funktion deaktiviert.

Pod detection

Wird ein Topf, passend in Durchmesser und Material wie in dem Abschnitt Passende Behälter angegeben, auf die Kochstellen gestellt, wird diese aktiviert.

Wenn keine geeigneten Töpfe auf die verschiedenen Kochstellen gestellt oder nicht erkannt werden, wird dies von der Pot detection mit dem Symbol "u" angezeigt

Die Kochstelle schaltet sich nach 10 Minuten automatisch aus, wenn kein Topf erkannt wurde.

Timer

Die Timer-Funktion kann von 1 Minute bis 9 Stunden 59 Minuten auf jeder Kochstelle eingestellt werden. Um den Timer zu aktivieren, die Kochstelle auswählen und die gewünschte Leistungsstufe einstellen, dann gleichzeitig die Tasten + und - drücken und durch Betätigen von + oder - die gewünschten Minuten einstellen.

Das Timer-Symbol erscheint auf der Schaltfläche für die ausgewählte Kochstelle.

Ein Signalton von 2 Minuten gibt das Ende der eingestellten Timerzeit an und die Kochstelle schaltet sich automatisch aus.

Countdown

Die Countdown-Funktion kann nur bei eingeschaltetem Kochfeld aktiviert werden, von 1 Minute bis 9 Stunden 59 Minuten, aber im Gegensatz zum Timer wird die Kochstelle nicht ausgeschaltet, sondern bleibt an, auch wenn das Kochfeld ausgeschaltet wird.

Um die Funktion zu aktivieren, gleichzeitig die Tasten + und - drücken und durch Betätigen von + oder - die gewünschten Minuten einstellen. Das Timer-Symbol erscheint zwischen den Tasten + und -.

Das Ende der eingestellten Minuten wird durch einen Signalton angezeigt.

Um die Dauer von Timer oder Countdown zu ändern, bei eingeschalteter und ausgewählter Funktion, gleichzeitig die Tasten + und - drücken und dann die Tasten + und - betätigen.

HINWEIS: Es können bis zu 4 Timer gleichzeitig (einer für jede Kochstelle) und ein Countdown eingestellt werden.

Child-Lock Kindersicherheit

Das Kochfeld hat eine Sicherheitsverriegelung, um nicht versehentlich von Kindern aktiviert zu werden. Zum Aktivieren: Bei eingeschaltetem Kochfeld gleichzeitig die Tasten Pause und Cooking chef berühren und sofort danach die Taste Pause. Sobald die Funktion aktiviert ist, erscheint das Symbol L auf allen Kochstellen und das Symbol -L- auf dem Timer-Display. Wenn die Kindersicherung eingestellt ist, wird sie bei jedem Einschalten des Kochfelds aktiviert.

Um diese Funktion zeitweise zu deaktivieren, wenn sie aktiv ist: Gleichzeitig die Tasten Pause und Cooking chef drücken.

Um die Kindersicherung dauerhaft zu deaktivieren: bei eingeschaltetem Kochfeld und aktivierter Kindersicherung, gleichzeitig die Tasten Pause und Cooking Chef drücken und sofort danach die Taste Cooking chef.

Cooking chef

Durch Drücken dieser Taste stellen sich die vier Kochstellen automatisch auf 4 verschiedene voreingestellte Leistungsstufen.

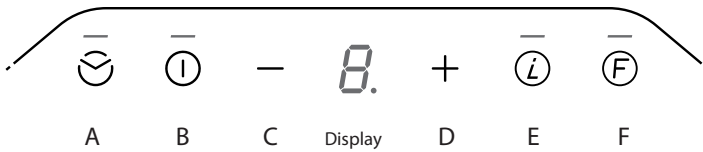
Von links nach rechts: 2. Stufe Toggle function, Stufe 3, Stufe 6 und Stufe 9.

Anstatt die Stufen zu wechseln, kann an diesem Punkt auch der Topf von einem Induktor zu einem anderen bewegt werden, je nach der gewünschten Kochweise.



Durch Drücken dieser Taste mit mindestens einer aktiven Kochzone, wird die Pause-Funktion aktiviert; diese Funktion unterbricht vorübergehend (für maximal 10 Min.) jede Aktivität des Kochfelds, einschließlich etwaige aktivierte Timer. Um diese Funktion zu deaktivieren, die Pause-Taste erneut drücken und durch den rechten Slider lösen.

Falls sich das Kochfeld versehentlich ausschalten sollte (bei mindestens einer aktiven Kochzone) können alle zuvor aktiven Funktionen mit der Recall-Funktion aufgerufen werden, um diese zu aktivieren, das Kochfeld innerhalb von 6 Sekunden nach dem Ausschalten erneut einschalten und danach innerhalb weiterer 6 Sekunden die Pause-Taste drücken.

slim g5

Bei diesem Gerät kann je nach Art der Installation zwischen zwei Funktionsmodi gewählt werden (Abluft oder umluft).

Beim ersten Einschalten wird für etwa eine Minute auf dem Display der gewählte Modus angezeigt.

Filtern: das Display zeigt den Buchstaben C an und die Filter-Reset-Taste blinkt schnell.

Absaugen: das Display zeigt den Buchstaben C an und die Filter-Reset-Taste ist aus.

In dieser Phase kann der Modus durch einen Druck auf die Taste **F** geändert werden.

Ein Piepston bestätigt den Programmwechsel.

Nach Ablauf der verfügbaren Zeit oder durch einen Druck auf die Taste Motor ein/aus beendet das Programm diesen Modus und schaltet in Standby.

Um die Auswahl des Funktionsmodus erneut aufzurufen muss die Stromversorgung getrennt und wieder angeschlossen werden.

Anmerkung: Im Filtermodus bleibt die Absaugung nach dem Ausschalten des Geräts mit geringster Geschwindigkeit für weitere 20 Minuten eingeschaltet, um die Verdampfung von Kondenswasser zu ermöglichen, das sich beim Kochen eventuell gebildet hat.

B:Taste Motor ein/aus: bei Berühren der Taste wird der Motor eingeschaltet und wenn er eingeschaltet ist, abgeschaltet. Über die Tasten „+“ und „-“ kann die Geschwindigkeit (Leistung) der Absaugung eingestellt werden. Im Absaugmodus sind die Werte 5 und 6 zeitlich reguliert. Bei der Version mit 4-Gang-Motor (seriell) ist nur der vierte Gang zeitgesteuert.

C:Taste zum Reduzieren der Geschwindigkeit (Leistung) der Absaugung: bei Berührung dieser Taste reduziert sich die Absauggeschwindigkeit der Haube.

D:Taste zum Erhöhen der Geschwindigkeit (Leistung) der Absaugung: bei Berührung dieser Taste erhöht sich die Absauggeschwindigkeit der Haube.

F:Filter-Reset-Taste: bei Berührung dieser Taste wird die Meldung, dass der Metall-Fettfilter (1) gesättigt ist und der Kohlefilter (2) ausgetauscht werden muss, zurückgesetzt.

(1) Nach 30 Betriebsstunden der Haube blinkt das Symbol F abwechselnd mit dem Symbol G, um anzuzeigen, dass der Metall-Fettfilter gereinigt werden muss. Dieser Alarm verhindert das Funktionieren der Absaugung, bis er zurückgesetzt wird, um das Ausleeren der Wassersammelwanne zu ermöglichen. (Diese Maßnahme muss je nach Bedarf, jedoch unbedingt bei jedem Filter-Reset durchgeführt werden)

(2) **Nur im Filtermodus aktiviert:** Nach 120 Betriebsstunden der Haube blinkt das Symbol F abwechselnd mit dem Symbol C, um anzuzeigen, dass die Aktivkohlefilter gereinigt/ausgewechselt werden müssen; die Kohlefilter können ein Mal in der Spülmaschine ausgewaschen werden,

danach müssen sie ersetzt werden.

Im Absaugmodus ist der Alarm für die Kohlefilter deaktiviert.

A:Timer-Taste: bei Berührung dieser Taste wird unabhängig von der ausgewählten Absauggeschwindigkeit die Timer-Funktion aktiviert. Bei der ersten Berührung beträgt der Zeitraum des Timers 5 Minuten (angezeigt durch ein einmaliges Aufblinken der Taste), bei der zweiten Berührung 10 Minuten (doppeltes Aufblinken) und bei der dritten Berührung 20 Minuten (dreimaliges Aufblinken). Das Aufblinken der Timer-Taste erfolgt über den gesamten Zeitraum, in dem die Funktion in Betrieb ist.

Bei einem vierten Druck auf die Taste wird die Timer-Funktion deaktiviert.

E:Intensiv-Taste: bei Berührung dieser Taste schaltet der Motor direkt auf die erste Intensivitätsstufe (Geschwindigkeitsstufe 5 über einen Zeitraum von etwa 8 Minuten); ein zweiter Druck auf die Taste aktiviert die zweite Intensivitätsstufe (Geschwindigkeitsstufe 6 über einen Zeitraum von etwa 6 Minuten). Bei der Version mit 4-Gang-Motor (seriell) aktiviert und deaktiviert die Taste die Intensivstufe (4. Gang, auf einen 8-Minuten-Takt eingestellt)

Die Zeitsteuerung der Geschwindigkeit ist nur im Saugbetrieb aktiv.

Kochfläche

Die Kochfläche muss nach jeder Benutzung sauber gemacht werden. Vor der Säuberung warten, bis sich das Gerät abgekühlt hat. Vor der Säuberung der Glaskeramikfläche wird empfohlen die Kindersicherung einzuschalten, so dass die Kochfläche nicht aus Versehen in Funktion gesetzt werden kann (siehe Child Lock-Funktion).

Ausschließlich Reinigungsmittel für Kochflächen aus Glaskeramik verwenden. Die Angaben auf der Verpackung der einzelnen Produkte beachten.

Die folgenden Produkte dürfen nicht für die Reinigung verwendet werden. Diese könnten die Flächen des Geräts aus Glaskeramik beschädigen:

Entferner für Kalk, Flecken und/oder Rost

Tellerspülmittel oder Mittel für Spülmaschinen

Glasreiniger

Reiniger, die Soda, Ammoniak, Säuren oder Chlor enthalten

Andere Reinigungsmittel, Schwämme, Kratzbürsten

Lösemittel

Schmutzradierer

Spitze Gegenstände

Putzmittel für Backöfen oder Grille

Dampfgeräte, da der Dampf die unter Spannung stehenden Teile erreichen und einen Kurzschluss verursachen könnte.

Zur Vermeidung von Schäden am Rahmen der Kochfläche, die folgenden Hinweise beachten:

Nur etwas Wasser mit wenig Seife benutzen.

Auf keinen Fall spitze Werkzeuge oder scheuernde Produkte verwenden.

Keine Glasschaber benutzen.

Eventuelle Schmutzrückstände können mit einem Glasschaber beseitigt werden. Bei Verwendung eines Schabers, aufpassen, dass man sich nicht verletzt.

Wenn Zucker oder zuckerhaltige Speisen, Kunststoff oder Stanniolpapier auf die heiße Kochfläche gelangen, wird empfohlen sie erst einmal auszuschalten. Dieser Schmutz sollte sofort mit einem Schaber von den Kochfeldern entfernt werden, auch wenn die Kochfläche noch warm ist, da die Glaskeramik nach dem Abkühlen beschädigt werden könnte.

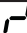
(Achtung: Verbrennungsgefahr!!!) Am Schluss die Kochfelder säubern, sobald sie sich abgekühlt haben.

Die Markierung der Kochfelder kann sich durch die Verwendung von scheuernden und aggressiven Mitteln, Stahlschwämmen und die Topfböden abnutzen. Die Verwendung gleichwelcher Art von Putzmittel vermeiden. Auf jeden Fall beeinträchtigt das nicht die Funktionstüchtigkeit des Produktes.

Achtung: Alle in diesem Abschnitt aufgeführten Probleme betreffen ausschließlich die Ästhetik und beeinträchtigen in keinster Weise die Funktionstüchtigkeit des Geräts. Sie werden nicht von der Garantie abgedeckt.

TABELLE DER FEHLER DER KOCHFLÄCHE

Die nachfolgenden Fehler erscheinen an der Anzeige des Kochfläches.

Fehlercode	Beschreibung	Mögliche Ursachen	Lösung
 blinkend	Ständige Aktivierung einer oder mehrerer Tasten, der Befehl schaltet nach 10 Sekunden aus.	Flüssigkeiten oder Geschirr auf der Schaltfläche.	Die Schaltfläche reinigen oder das Geschirr entfernen.
U 400	Eingangsstrom > 300 V. Die Steuereinheit schaltet sich nach 1 Sekunde aus und gibt einen andauernden Ton ab.	Falsche Verbindung.	Kontaktieren Sie den autorisierten technischen Kundendienst und geben Sie den Fehlercode an.
E2	Überhitzung des Kochfelds	Kochfeld überhitzt (Kochen mit leeren Töpfen) Restwärme auf Sensoren > für die Sicherheitsstufe.	Lassen Sie das Kochfeld abkühlen; der Fehler erlischt nach dem Abkühlen. Wenn der Fehler weiter besteht, kontaktieren Sie den autorisierten technischen Kundendienst und geben Sie den Fehlercode an.
Er20, Er22, Er31, Er36, Er47, E5, E6, E9	Probleme der Hardware, Software oder Stromversorgung.	Die Hardware, Software oder Stromversorgungsfehler erfassen	Kontaktieren Sie den autorisierten technischen Kundendienst und geben Sie den Fehlercode an..

Caution

This instruction handbook is conserved together with the for future consultation. If the equipment is sold or transferred to another person, make certain the instruction handbook is supplied together with it, so that the new user can become aware of the operation of the cooker hood and related warnings. These warnings have been compiled for your safety and the safety of others. Please take the time to read them carefully before installing and using the equipment. Be sure to also consult the drawings in the front pages, including the alphabetic and numeric references in the text descriptions. Closely follow the instructions in this manual. The manufacturer declines all responsibility for any inconveniences, damage or fires caused due to non-compliance with the instructions in this manual. The installation and electrical connection must be provided by a qualified service technician. The supplier is not liable for any warranty for damages caused by improper installation or improper use of the appliance. Do not modify or seek to modify the specifications of this appliance.

The cooking top must always be used within the limits of normal domestic use, not for professional use, but simply to prepare and keep dishes warm. Any other use is not allowed. The unit should not be left unsupervised during its operation.

This appliance can be used by children from the age of 8 onwards, and by persons with reduced physical, sensory or mental capabilities, or lack of experience and knowledge, provided they are properly monitored, or if they have been instructed in the safe use of the appliance and are aware of related dangers.

Children must not be allowed to play with the appliance.

Make use of the locking device to prevent children from accidentally turning on the device, or modifying its functions. The unit should not be left unsupervised during its operation.

Do not control the cooking top using a remote timer.

The unit should not be left unsupervised during its operation. Make certain children at home are prevented from toppling hot pots and pans to the floor. Turn the handles and knobs of pots and pans to the side on the cooking top, so that they are above the cooking top, and to prevent the risk of burns.

For safety reasons, the cooking top must be used only after having been installed in its recessed housing.

Prior to proceeding with the installation, check to make sure there are no visible signs of damage to the cooking top. Never start up a damaged unit, as it may pose a safety risk.

Cleaning and maintenance must not be carried out by children without proper supervision.

If the power cord is damaged, it must be replaced by a qualified service centre or technician only.

The electrical installation must have a breaker upstream from the appliance which ensures that all poles are disconnected with a contact gap of at least 3mm.

CAUTION: The hob protection devices must be only those designed by the appliance manufacturer or those indicated as suitable in the manufacturers instructions or the hob protection devices incorporated in the appliance.

The use of inappropriate protection devices may provoke accidents.

During the installation the equipment must be connected to a power source whose system impedance is matched to a value of $0.005+j0.005[\text{Ohm}]$.

Do not seal the area between the glass and the worktop with silicone because should the cooktop need to be replaced, the glass could break during removal.

The unit's installation and electrical connection to the power grid must be carried out by qualified service technicians only. The device's electrical safety can be guaranteed solely if a regular ground connection is provided for the cooking top. If in doubt, have the electrical system checked by a qualified electrician. Do not connect the cooking top to the mains using extension cords or multiple sockets, since they will not guarantee the required safety (e.g. risk of overheating). Prior to connecting the cooktop, compare the connection specifications (voltage and frequency) indicated on the unit's identification nameplate with those of the mains electricity supply. These specifications must absolutely correspond, otherwise the unit may be subject to damage. Contact an electrician if in doubt.

Disconnect the unit from the mains when carrying out installation work, maintenance or repairs.

Comply with all air discharge regulations.

CAUTION: If the surface is cracked, switch off the appliance to avoid the possibility of electric shock.

Never open unit's outer casing. Any contact with live parts or the modification of electrical or mechanical parts can cause operating abnormalities.

The induction hob should not be used as a work surface. The rough underside of food containers can scratch the surface of the cooktop.

Always keep the cooking areas and underside of food containers perfectly dry.

Fire hazard

Oil and grease that are too hot will catch fire quickly.

Do not leave overheated oil or grease unsupervised.

If oil or grease should catch fire, do not attempt to put out the flames with water. Extinguish the flames with a lid or plate, or with a fireproof blanket. Turn off the cooking zone. Never place flammable items on the hob.

WARNING: Fire hazard: do not leave objects on the cooking surface.

Burn hazard

CAUTION: This appliance and its accessible parts become very hot during use.

Pay attention to avoid touching the heating elements.

Kee children under 8 years of age away from the appliance, unless they are continually monitored.

Do not place objects such as knives, forks, spoons or lids on the induction top, as they may overheat.

Do not heat closed containers, such as tin receptacles, on the cooking top. The excess pressure generated could blow up the container.

Suitable food containers

Only ferromagnetic containers are suitable for induction cooking; the following receptacles, in particular, are suitable: enamelled steel, cast iron, special dishes for induction cooking in stainless steel.

Use only pots and pans with a smooth bottom. Do not introduce any objects between the bottom of the pot and the glass ceramic surface, such as adapters.

To find whether receptacles are suitable, check whether they are attracted by a magnet.

Another type of special receptacle exists for induction cooking, with a bottom that is not entirely ferromagnetic.

Non-suitable food containers

Never use recipients made of: normal finegrained steel, glass, pottery, copper and aluminium. Do not place empty containers on the cooking zone, as they may cause damage.

Do not place hot recipients on the control panel, in the area of the pilot lights or on the edge of the cooking top, as they may cause damage.

Danger of mishaps

Pots from which liquids have completely evaporated can cause damage to the glass ceramic top, for which the manufacturer does not assume any responsibility.

The appliance is equipped with a cooling fan. If a drawer is set under the recessed hob, a suitable distance must be ensured between the contents of the drawer and the lower part of the unit, in order to avoid compromising ventilation.

The worktop should be flat and horizontal. The furniture should be cut to measure before installing the appliance. Remove any chips to avoid compromising the operation of electrical components.

Considering the ventilation of the cooktop, the following must be provided:

-if the cooktop is installed above a drawer, leave a 70 mm space between the drawer and the top of the cooktop (fig.1).

Do not store small objects or sheets of paper in the drawer under the cooking hob, since such objects may be aspirated and could break the fan, thus hindering the unit's cooling; likewise, do not store metal or inflammable objects, which could become very hot or catch fire.

If the cooking hob is assembled behind a cabinet door, power it on only with the door left open. Close the cabinet door only if the appliance and residual heat indicator lights are off.

If the unit is assembled above an oven or an electric pyrolytic stovetop, it should not be operated while the pyrolytic process is ongoing, as it can trigger the cooktop's overheating protection.

The cooktop should not be installed above dishwashers because the steam released by the latter may lead to faulty operation of the electronic circuit of the cooktop.

Do not make use of any steam devices, as steam can reach the appliance's live parts and cause a short circuit.

Any interventions or repairs on the unit during the warranty period must be carried out solely by the manufacturer's authorised service centre; conversely, the warranty will be invalidated and terminated immediately. The manufacturer will not recognise any warranties under any circumstances for any problems subsequently encountered.

Replace any defective or damaged parts with original spare parts: only original spare parts can ensure compliance with safety standards.

Notice to persons with pacemakers: keep in mind that an electromagnetic field is generated in the immediate vicinity of the unit while it is in operation.

The possibility that the pacemaker's operation may be affected is very remote. If in doubt, contact the pacemaker manufacturer or your doctor.

Warning: do not pour any type of liquid into the suction slot of the hood.

Warning: it is recommended to seal with silicone or adhesive tape all the joints of the pipes, both of the exhaust pipes and the fittings that join the various parts.

In the case of installation in filtration mode, pay particular attention to the positioning of the fume exhaust area to avoid possible turbulence, so as not to interfere either with the suction system or with the hob.

In the installations in filtration mode, place the pipes inside of the plinth of the furniture, ensuring air evacuation to the outside via a special grid, in order to prevent moisture from building up inside of the same.

Turn on the suction device only when the cover is open. To open and close the cover, use only the dedicated slot.

The liquid collection tray must be emptied on a regular basis.

Such tray is designed to contain about 0,7 litre of water; in case of spillage or fall of fluids on the device, turn off the appliance immediately and empty the tray. If the liquid fallen on the floor is greater than the maximum capacity of the tray, turn off the device and contact the customer service immediately.

After use, turn off the cooking hob through its control device and do not rely on the cookware detector.

Noise emissions

Induction can generate slight noise emissions, which can vary depending on the material, type of pot and power setting selected.

When the cooktop is used frequently, the cooling fan turns itself on to protect the electronics, generating a buzzing sound: this is perfectly normal.

First usage

Use a damp cloth to clean and dry the cooktop before using it for the first time. It is recommended to dry the appliance after having cleaned it with a damp cloth, in order to prevent the build-up of limescale.

When the unit is powered on for the first time, odours or fumes may be generated. The odour will diminish with each subsequent use, until it disappears altogether. Odours and any fumes are not caused by a faulty connection or damage to the appliance, and are not hazardous to health.

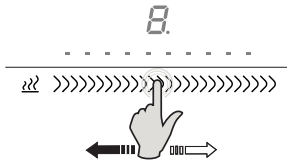
Aspira is equipped with touch sensitive electronic sensor keys.

Switching on the cooktop

Press the power button 

If no other control is enabled, the hob turns off automatically for safety reasons.

Activating the desired cooking zones



Every cooking zone is equipped with its own dedicated slider. The hob automatically detects which cooking zone to activate, based on the position of the pot.

When you place the pot on the desired zone, the dedicated control is immediately enabled.

On display appears 0; operate the slider to select the desired power level that ranges from 1 to P

P: indicates the Booster function and is present on every cooking zone. To activate it, operate the slider to enable power P. Such function remains active for 10 minutes, after which the system switches to power 9.

Note: if the cooking zone has already reached the maximum temperature, the booster function cannot be enabled; the value P flashes for 1 to three seconds and the function will be disabled automatically.

We recommend you use this function to boil water faster.

Note: the booster function can be enabled on all cooking zones up to maximum two at a time.

Switching off the cooktop and residual heat indication

Touch the power button. 

The main indicator light and cooking zone lights will switch off. The cooktop is now powered off. The residual heat indicator, displayed as a H on each cooking zone, will remain lit until these zones have not sufficiently cooled down.

Warning: risk of burns

Do not touch a cooking zone for which the indication (H) appears.

If a cooking zone remains lit for too long at the same power level, the appliance will automatically switch it off, and the residual heat indicator H will appear. Switch it back on to reset the cooking zone's operation.

The table below lists the maximum uninterrupted operating time for each power level:

Power	Operating limit in minutes
1	516
2	402
3	318
4	258
5	210
6	138
7	138
8	90
9	10
Toggle Function Liv.1-2-3	5

Bridged mode

If the pot used is large enough to cover two adjacent cooking zones, the slider of each zone turns on; at this point, touch both sliders simultaneously to activate the Bridge function, indicated by the symbols [and], that allows you to control both cooking zones simultaneously, as a single larger zone. The two zones will be controlled by the slider of the leftmost zone. To disable the Bridge function, touch again both sliders simultaneously.

CAUTION: the Bridge function can be activated only on the two left zones and/or two right zones, while it cannot be activated on the two middle zones.

If the bridge function is active, only one booster can be activated, only on the cooking zones that are not set to Bridge mode.

Toggle Function

Every cooking zone is equipped with three temperature levels that can be selected and set:

S 1-approxim. 40°: ideal for melting products like chocolate and butter

SS 2-approxim. 70°: ideal as food warmer

SSS 3-approxim. 98°: ideal for boiling

SSS Touch the key once, twice or for three times to select the desired level, indicated by the ignition of the relative symbol; upon the fourth pressure, the function will be disabled.

Pod detection

Place on the cooking zones a pot, of suitable material and diameter, as shown in the section on suitable cookware. The zones will activate.

If the pots used are not suitable, hence not recognized by the various cooking zones, the pod detection function will indicate this problem with the symbol "u"

The cooking zone turns off automatically after 10 minutes if no pot is recognized.

Timer

The timer function can be set from 1 minute to 9 hours 59 minutes on each cooking zone.

To activate the timer: select the cooking zone and set the desired power level, then press the keys + and - simultaneously, and use the keys + or - to set the desired time.

The timer symbol will turn on the dedicated control of the selected cooking zone.

A 2-minute beep will indicate when the time set elapses. The cooking zone turns off automatically.

Countdown

The countdown function can be activated only with the hob turned on, from 1 minute to 9 hours 59 minutes but, opposite to timer function, this function does not shut down the cooking zones and remains active even after the hob is turned off.

To activate it, press the keys + and - simultaneously, and use the keys + or - to set the desired countdown time. The timer symbol will turn on between the keys + and -.

A beep warns the user when the time elapses.

To change the timer or the countdown time, press the keys + and - simultaneously with the function active and selected, then set the desired time with the keys + and -.

NOTE: you can set up to 4 timers simultaneously (one for every cooking zone) and one countdown.

Child-Lock safety function

The hob features a safety lock to prevent the hob from being turned on by children.

To activate it: turn on the hob and touch the pause and cooking chef keys simultaneously and press the pause key immediately. Once you have activated the function, the symbol L will be displayed on all cooking zones and the symbol -L- appears on timer display. Once the childlock feature is set, it remains active each time the hob is turned on.

To deactivate this function temporary, when the same is active: press the keys pause and cooking chef simultaneously.

To disable the childlock feature permanently: turn on the hob with the childlock feature active and touch the pause and cooking chef keys simultaneously and press the cooking chef key immediately.

Cooking chef



By touching the cooking chef key, all four cooking zones are automatically activated on 4 different preset power levels.

From left to right: 2nd level Togglefunction, level 3, level 6 and level 9.

At this point, instead of changing the levels, you can move the pot from one cooking zone to another, depending on the type of cooking needed.

|| By pressing this key with at least one cooking zone active, the pause function is activated; this function stops temporarily (for a maximum of 10 min.) any plane activity including any active timers. To disable this function press again the pause key and unlock by acting on the right slider. If the cooking plane is unintentionally extinguished (with at least one of the cooking zones active) it is possible to call up all the functions previously activated with the recall function. To activate it turn the cooking plane on again within 6 seconds after turning off and then press the pause key within a further 6 seconds.

slim g5

This device allows you to choose the operating mode (suction or filtration), depending on the installation.

Upon first start-up, the display shows which operating mode is enabled.

Filtration: the display shows the letters C and the filter reset button flashes quickly.

Suction: the display indicates the letter C and the filter reset button is off.

During this phase you can change the operating modes by pressing the key **F**

A beep confirms the program change.

Once the set time elapses, the program will exit this operating mode and goes to standby mode or by pressing the on/off button of the motor

To access the operating mode selection again, turn off power to the appliance and then power it again.

Note: in suction mode, when the device is turned off, suction still operates for 20 minutes at a minimum speed, to allow evaporating any possible condensation that has formed during the cooking phases.

B:Motor on/off key: when touched, this key enables the motors; if pressed, it shuts down the motor. By operating the keys "+" and "-" the user can modify the suction speed (power). In suction mode, the 5th and the 6th are timed. For the version with 4-speed (serial) motor, only the 4th speed is timed.

C:Suction speed (power) decrease key: when touched, this key decreases the suction speed of the hood.

D:Suction speed (power) increase key: when touched, this key increases the suction speed of the hood.

F:Filter reset key: when touched, this key will reset the warnings on anti-grease metal filter (1) saturation and replacement of carbon filter (2).

(1) After 30 hours of hood operation, the symbol F, alternating with the symbol G, will flash indicating the need to clean the anti-grease metal filters; this alarm prevents the operation of the suction system until it is reset, to allow the condensate tray to empty (operation to be performed as needed, but however each time you reset the filters).

(2) **Active only in filtration mode:** After 120 hours of operation of the hood, the symbol F, alternating with the symbol C, will flash indicating the need to clean/replace the activated carbon filters; the carbon filters can be washed in the dishwasher once, and then they must be replaced.

In suction mode, the alarm of carbon filters is disabled.

A:Timer key: when touching the key, the timer will be enabled, regardless of the selected suction speed. Upon first touch, the time will be 5 minutes (shown by a flashing button on the key), the second touch corresponds to 10 minutes (double flashing time) and the third touch to 20 minutes (triple flashing time) The timer key will flash throughout the entire operation.

A fourth pressure of the button will disable the timer function.

E:Intensive key: when touching the button, the motor switches directly to the first intensive phase (5th speed, timed for approximately 8 minutes); a second pressure of the button activates the second intensive phase (6th speed, timed for approximately 6 minutes) . For the version with 4-speed (serial) motor, the button activates and deactivates the intensive speed (4th speed, timed for approx. 8 minutes).

The timing of speed is active only in suction mode.

Cooking top

The cooking top must be cleaned after each use. Allow the appliance to cool before cleaning it.

Prior to cleaning the ceramic glass cooking hob, it is advisable to activate the Child Lock function, so that the cooking top is not switched on accidentally (see Child Lock function).

Use only cleaning products specially formulated for ceramic glass cooking tops. Respect all indications on the product packaging.

Do not use the following cleaning products, as they may cause damage to the surfaces of the ceramic glass cooking top:

softeners or products for eliminating stains and/or rust;

dishwashing and/or dishwasher detergents;

detergents for glass;

detergents containing soda, ammonium, acids or chlorides;

any abrasive detergent, sponge or brush;

solvents;

dirt removing rubber erasers;

pointed objects;

oven or grill cleaning products;

any steam device, as steam can reach the appliance's live parts and cause a short circuit.

To prevent damaging the cooking top frame, observe the following guidelines:

Use hot water only, with little soap;

Never use pointed utensils or abrasive products;

Do use a window scraping tool.

Any cooking or dirt residue should be removed with a window scraping tool. Be careful when using scraping tools to avoid injury.

If sugar or food preparations containing sugar, plastic or aluminium foil end up on the hot cooking top, it is advisable to switch it off. Remove these substances immediately from the cooking zone, even if the cooking top is still hot, using a scraper; otherwise these substances can damage the ceramic glass top when cooling down.

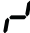
(Warning: burn hazard!!!) Lastly, clean the cooking zone when it has cooled.

The symbols on the cooking top can wear out as a result of using abrasive or aggressive detergents, steel wool, and the scraping of pots and pans. Avoid using these cleaning products. In any case, this will not in any way compromise the unit's correct operation.

Note: all of the problem issues described in this section are solely of an aesthetic nature and do not in any way affect the appliance's correct operation. They cannot be restored under the warranty.

TABLE OF COOKING TOP ERRORS

These errors appear on the cooking top display.

Error code	Description	Possible causes	Solution
 flashing	Continuous activation of one or more keys. The control turns off after 10 seconds.	Liquids or cookware on the control zones.	Clean the control zone or remove the cookware.
U 400	Input current > 300 V. The control unit shuts down after 1 second, emitting a continuous beep.	Incorrect connection.	Contact the authorized technical support centre and specify the error code.
E2	Hob overheated.	Hob overheated (cooking with empty pots) Output heat on sensors > safety level.	Cool down the hob; the error disappears after cooling. If the error persists, contact the authorized technical support centre and specify the error code.
Er20, Er22, Er31, Er36, Er47, E5, E6, E9	Problems due to hardware, software or power supply.	Hardware errors detected	Contact the authorized technical support centre and specify the error code.

Attention

Il est très important de conserver ce livret avec *slim g5*, pour toute consultation future. Si l'appareil est vendu ou transféré à une autre personne, s'assurer que le livret est fourni avec ce dernier, de manière à ce que le nouvel utilisateur puisse être informé du fonctionnement de la hotte et des avertissements correspondants. Ces derniers ont été rédigés pour votre sécurité et pour celle des autres ; aussi, nous vous prions de les lire attentivement avant d'installer et d'utiliser l'appareil. Consulter également les dessins des premières pages avec les références alphabétiques et numériques indiquées dans le texte explicatif. Suivre strictement les instructions figurant dans ce manuel. Nous déclinons toute responsabilité en cas de problèmes, de dommages ou d'incendies éventuels subis par l'appareil et dérivant de la non observation des instructions présentes dans ce manuel. L'installation et le raccordement électrique doivent être réalisés par un technicien spécialisé. Le fournisseur annule toute garantie en cas de dommages dérivant d'une installation ou d'un usage erroné de l'appareil. Ne jamais modifier ou essayer de modifier ses caractéristiques.

La table de cuisson doit toujours être utilisée dans les limites d'un usage domestique normal, et non pour un usage professionnel, pour préparer et garder des mets au chaud. Aucun autre usage n'est admis. Durant le fonctionnement, l'appareil ne doit pas rester sans surveillance.

Cet appareil peut être utilisé par les enfants de plus de 8 ans et par des personnes ayant des capacités sensorielles ou mentales réduites, manquant d'expérience et de connaissance, sous surveillance ou instruites quant au fonctionnement de l'appareil en toute sécurité et s'ils se rendent compte des dangers qui y sont liés.

Les enfants ne doivent pas jouer avec l'appareil.

Les opérations de nettoyage et d'entretien ne doivent pas être effectuées par les enfants sans surveillance.

Se servir du dispositif de blocage des commandes pour empêcher les enfants d'allumer l'appareil ou d'en modifier les fonctions par mégarde. Durant le fonctionnement, ne jamais laisser l'appareil sans surveillance.

Ne pas commander la table par l'intermédiaire d'une minuterie externe.

Durant le fonctionnement, l'appareil ne doit pas rester sans surveillance. S'assurer que les enfants éventuellement présents dans la maison ne peuvent pas renverser les casseroles et les poêles chaudes sur le sol. Tourner les poignées et les manches des casseroles et les poêles sur le côté, sur la surface de travail, de manière à ce qu'elles se trouvent au-dessus du plan de travail pour prévenir le risque de brûlures.

Si le cordon d'alimentation est endommagé, le faire remplacer dans un centre d'assistance ou par du personnel qualifié.

Pour des questions de sécurité, la table de cuisson ne doit être utilisée qu'après avoir été encastrée.

Ne pas appliquer de joints en silicone entre le verre et le plan de travail, l'éventuel remplacement du plan de cuisson pourrait provoquer la rupture du verre durant le retrait.

Avant de procéder à l'encastrement, contrôler si la table de cuisson présente d'éventuels dommages visibles. Ne jamais mettre en fonction un appareil endommagé, car on risque de compromettre la sécurité.

L'encastrement et le branchement électrique de l'appareil sur le secteur ne peuvent être réalisés que par du personnel spécialisé. La sécurité électrique n'est garantie que si la table de cuisson est régulièrement mise à la terre. En cas de doutes, faire contrôler l'installation électrique par un électricien qualifié. Ne pas brancher la table de cuisson sur le secteur avec des rallonges ou des prises multiples, parce qu'elles ne garantissent pas la sécurité nécessaire (ex. risque de surchauffe). Avant de brancher la table de cuisson, comparer les données de raccordement (tension et fréquence) sur la plaque avec celles du secteur. Ces données doivent absolument correspondre, dans le cas contraire, la machine pourrait subir des dommages. En cas de doutes, s'adresser à un électricien.

Pour réaliser les travaux d'installation, d'entretien et de réparation, débrancher l'appareil du secteur.

Il est nécessaire de respecter toutes les réglementations relatives à l'évacuation de l'air.

ATTENTION : si la surface est fissurée, éteindre l'appareil pour éviter tout risque d'électrocution.

Ne jamais ouvrir le boîtier de l'appareil. Le contact éventuel avec des parties sous tension ou la modification des structures électriques ou mécaniques peut provoquer des anomalies de fonctionnement.

La table à induction ne doit pas être utilisée comme plan de travail. Les fonds rugueux des récipients peuvent rayer la table de cuisson.

Maintenir les zones de cuisson et le fond des récipients toujours parfaitement secs.

L'installation électrique doit avoir en amont de l'appareil un interrupteur qui garantit un débranchement omnipolaire avec ouverture des contacts d'au moins 3 mm.

ATTENTION : Les dispositifs de protection du plan de cuisson doivent être seulement ceux conçus par le fabricant de l'appareil de cuisson ou ceux indiqués dans le mode d'emploi fourni par le fabricant de l'appareil comme adaptés à l'utilisation ou les dispositifs de protection du plan de cuisson intégrés dans l'appareil.

L'utilisation de dispositifs de protection non adéquats peut provoquer des accidents.

Durant la phase d'installation, l'appareil doit être raccordé à une alimentation dont l'impédance du système doit être adaptée à une valeur de $0,005+j0,005[\text{Ohm}]$.

Danger d'incendie

L'huile et la graisse trop chaudes s'enflamment rapidement.

Ne pas laisser de l'huile ou de la graisse surchauffées sans surveillance.

Si celles-ci prennent feu, ne pas tenter d'éteindre les flammes avec de l'eau, mais utiliser un couvercle ou une assiette avec une couverture ignifuge. Éteindre la zone de cuisson. Ne jamais placer aucun objet inflammable sur la table de cuisson.

ATTENTION : risque d'incendie : ne laisser aucun objet sur les surfaces de cuisson.

Danger de brûlures

ATTENTION : cet appareil et ses parties accessibles deviennent très chauds durant l'utilisation.

Il faut faire attention et éviter de toucher les éléments chauffants.

Éloigner les enfants de moins de 8 ans s'ils ne sont pas constamment surveillés.

Ne pas poser sur la table à induction des objets comme des couteaux, des fourchettes, des cuillers ou des couvercles car ils risquent de surchauffer.

Ne pas réchauffer des récipients fermés, par exemple en fer-blanc, sur les zones de cuisson. La surpression générée pourrait faire éclater le récipient.

Récipients adéquats

Seuls les récipients ferromagnétiques sont indiqués pour la cuisson à induction ; en particulier, on peut utiliser : de l'acier émaillé, de la fonte, de la vaisselle spéciale pour l'induction en acier inox. Utiliser exclusivement des casseroles et des poêles à fond lisse. N'introduire aucun type d'objet entre le fond de la casserole et le plan en verre céramique, par exemple des adaptateurs.

Pour savoir si les récipients utilisés sont appropriés, vérifier qu'ils sont attirés par un aimant.

Il existe un autre type de récipients spéciaux pour l'induction dont le fond n'est pas complètement ferromagnétique.

Récipients non adéquats

Ne jamais utiliser de récipients en : acier fin normal, verre, terre cuite, cuivre et aluminium. Ne positionner aucun récipient vide sur la zone de cuisson pour ne pas provoquer de dommages.

Ne placer aucun récipient chaud sur le bandeau des commandes, dans la zone des voyants ou sur le cadre de la table de cuisson pour ne pas provoquer de dommages.

Danger de pannes

Les casseroles d'où s'évaporent complètement les liquides peuvent endommager le plan en verre céramique, par rapport auxquels le fabricant décline toute responsabilité.

L'appareil est équipé d'un ventilateur de refroidissement. En présence d'un tiroir sous la table de cuisson encastrée, assurer une distance suffisante entre le contenu du tiroir et la partie inférieure de l'appareil, pour ne pas compromettre l'aération.

Le plan de travail doit être plat et horizontal. Les redécoupages du meuble doivent être effectués avant d'installer l'appareil. Éliminer les copeaux pour ne pas compromettre le fonctionnement des composants électriques.

En ce qui concerne la ventilation du plan de cuisson, il est nécessaire de prévoir ce qui suit :

-si le plan est installé sur un tiroir, laisser une distance de 70 mm entre le tiroir et la partie supérieure du plan de travail (fig.1).

Ne pas conserver, dans l'éventuel tiroir situé sous la table de cuisson, de petits objets ou des feuilles de papier qui risquent, en cas d'aspiration, de casser le ventilateur et de compromettre le refroidissement de l'appareil ; éviter également les objets inflammables ou métalliques, qui risquent de devenir incandescents ou de prendre feu.

Si la table de cuisson est montée derrière la porte d'un meuble, la faire fonctionner en laissant la porte ouverte. Ne fermer la porte du meuble que si l'appareil et les voyants de chaleur résiduelle sont éteints.

Si l'appareil est encastré au-dessus d'un four ou d'une cuisinière électrique munis d'un système à pyrolyse, il est conseillé de ne pas le mettre en fonction lorsque la procédure de pyrolyse est en cours, car la protection de surchauffe de la table de cuisson risque de se déclencher.

Le plan de cuisson ne doit pas être installé au-dessus du lave-vaisselle, car la vapeur émise par le lave-vaisselle pourrait causer un dysfonctionnement du circuit électronique du plan de cuisson.

Ne pas utiliser un appareil à vapeur quelconque, car celle-ci risque d'atteindre les parties sous tension et de provoquer un court-circuit.

Les éventuelles interventions ou réparations de l'appareil au cours de la période de garantie doivent être exclusivement réalisées par le service d'assistance technique autorisé par le fabricant ; dans le cas contraire, la garantie est immédiatement invalidée et annulée. Tout problème suivant, le fabricant ne reconnaîtra absolument aucune garantie.

Remplacer les éventuelles pièces en panne ou défectueuses par des pièces originales, les seules susceptibles de garantir le respect des standards de sécurité.

Avertissement pour les porteurs de pacemakers : ne pas oublier qu'un champ électromagnétique se génère dans les environs immédiats de l'appareil en fonction.

Le risque d'une influence sur le fonctionnement du pacemaker est peu probable. En cas de doutes, s'adresser au fabricant du pacemaker ou au médecin soignant.

Mises en garde : ne verser aucun type de liquide dans l'ouverture d'aspiration de la hotte.

Mise en garde : il est recommandé de sceller avec du silicone ou du ruban adhésif tous les raccords des conduits, aussi bien des tuyaux d'évacuation que des raccords d'assemblage des différentes parties.

En cas d'installation du mode Filtration, veiller particulièrement au positionnement de la zone d'évacuation des fumées afin d'éviter toute turbulence, de manière à ne pas interférer ni avec l'aspiration ni avec le plan de cuisson.

Au cours de l'installation en mode Filtration, positionner les conduits à l'intérieur de la plinthe du meuble en prévoyant l'évacuation de l'air à l'extérieur par une grille, afin d'éviter une accumulation d'humidité à l'intérieur.

Allumer le dispositif d'aspiration exclusivement lorsque le volet de revêtement est ouvert. Pour ouvrir et fermer le volet, utiliser exclusivement l'orifice prévu à cet effet.

Le bac de collecte des liquides doit être vidé fréquemment. Ce bac contient 0,7 l d'eau ; en cas de débordement ou chute de liquides sur le dispositif, éteindre immédiatement ce dernier et vider le bac. Si le liquide tombé sur le plan est supérieur à la capacité du bac, éteindre le dispositif et contacter immédiatement le Service Assistance.

Après l'utilisation, éteindre le plan de cuisson en utilisant son dispositif de commande et ne pas se fier au détecteur de casseroles

Bruits

L'induction peut générer un léger bruit qui varie en fonction du matériau, du type de casserole et de la puissance sélectionnée. Quand la table est fréquemment utilisée, le ventilateur de refroidissement démarre pour protéger l'électronique, en générant un bourdonnement parfaitement normal.


Première utilisation

Nettoyer avec un chiffon humide et sécher la table de cuisson avant de l'utiliser pour la première fois. Il est recommandé de sécher l'appareil après l'avoir nettoyé avec un chiffon humide pour éviter les résidus de calcaire.

Quand on allume l'appareil pour la première fois, des odeurs ou des fumées peuvent s'en dégager. L'odeur s'atténue au cours des utilisations successives pour disparaître définitivement. Ces odeurs et ces fumées ne sont pas le signe d'un raccordement erroné ni d'éventuels dommages de l'appareil et elles ne sont pas nocives pour la santé.

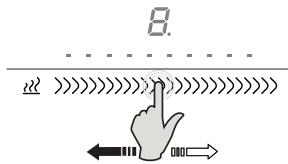
Aspira est équipé de touches de capteurs électroniques qui réagissent au toucher.

Allumage de la table de cuisson

Appuyer sur la touche power 

En l'absence d'autre commande, la table de cuisson s'éteint au bout de 10 secondes par sécurité.

Activation des zones de cuisson souhaitées



Chaque zone de cuisson est pourvue d'un curseur dédié. La table de cuisson détecte seule la zone de cuisson à utiliser, en fonction du positionnement des ustensiles.

En posant la casserole sur la zone souhaitée, la commande de référence s'active automatiquement.

L'afficheur indique 0 ; avec le curseur, sélectionner la puissance souhaitée entre 1 et P.

P indique la fonction Booster et existe sur chaque zone de cuisson. Pour l'activer, déplacer le curseur jusqu'à la puissance P. Cette fonction restera active 10 minutes, puis le système repassera à la puissance 9.

NB : si la zone de cuisson est déjà à la température maximale, la fonction booster ne pourra pas être activée ; le P clignotera de une à trois secondes et la fonction se désactivera automatiquement.

Il est conseillé d'utiliser cette fonction pour porter plus rapidement l'eau à ébullition.

NB : la fonction booster peut être activée sur toutes les zones de cuisson et jusqu'à deux simultanément.

Extinction de la table de cuisson et indication de chaleur résiduelle

Effleurer la touche power 

Le voyant de l'interrupteur général et les voyants des zones de cuisson s'éteignent. La table de cuisson est éteinte. Le voyant de la chaleur résiduelle affichée par un (H) présent sur chaque zone de cuisson reste allumé jusqu'à ce que ces zones aient suffisamment refroidi.

Attention risque de brûlure

Ne pas toucher la zone de cuisson qui affiche cette indication (H).

Si une zone de cuisson reste allumée trop longtemps au même niveau de puissance, l'appareil l'éteint immédiatement et l'indication de la chaleur résiduelle (H) s'affiche. La rallumer comme d'habitude pour remettre la zone de cuisson en fonction. Le tableau suivant indique le temps maximum de fonctionnement sans interruption pour chaque niveau de puissance :

Puissance	Limite de fonctionnement en minutes
1	516
2	402
3	318
4	258
5	210
6	138
7	138
8	90
9	10
Toggle Function Liv.1-2-3	5

Bridged mode

Si la casserole utilisée est suffisamment grande pour couvrir deux zones de cuissons voisines, les curseurs des deux zones s'activeront ; à ce stade, en touchant les deux curseurs en même temps, la fonction Bridge s'active, indiquée par les symboles [et], et permet de commander les deux zones de cuisson en même temps, comme s'il s'agissait d'une unique zone plus grande. Les deux zones seront commandées par le curseur de la zone la plus à gauche. Pour désactiver la fonction Bridge, toucher à nouveau les deux curseurs en même temps.

ATTENTION : La fonction Bridge peut être activée uniquement sur les deux zones de gauche et/ou sur les deux zones de droite, non sur les deux zones centrales.

Si la fonction Bridge est active, un seul booster peut être activé, et uniquement sur les zones de cuisson qui ne sont pas en mode Bridge.

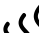
Toggle Function

Chaque zone de cuisson présente trois niveaux de température sélectionnables préprogrammés :

 1- env. 40° : idéale pour faire fondre des aliments comme le chocolat et le beurre

 2- env. 70° : idéale pour réchauffer des plats

 3- env. 98° : idéale pour porter à ébullition.

 Agir sur la touche une, deux ou trois fois pour sélectionner le niveau souhaité, indiqué par le symbole qui s'allume ; une quatrième pression désactive la fonction.

Pod detection

En posant une casserole d'un diamètre et en matériau conformes aux indications du paragraphe Récipients utilisables, sur les zones de cuisson, celles-ci s'activent.

En cas d'utilisation ou de positionnement de casseroles non conformes sur les différentes zones de cuisson, la fonction Pot detection indiquera le problème avec le symbole «U».

La zone de cuisson s'éteint automatiquement au bout de 10 minutes si aucune casserole n'est détectée.

Timer

La fonction timer peut être programmée de 1 minute à 9 heures 59 minutes sur chaque zone de cuisson.

Pour activer le timer : Sélectionner la zone de cuisson et programmer le niveau de puissance souhaité, puis presser en même temps les touches + et -, puis programmer les minutes avec les touches + ou -.

Le symbole du timer s'allumera sur la commande correspondant à la zone de cuisson sélectionnée. Un signal sonore de 2 minutes indiquera la fin du temps programmé, et la zone de cuisson s'éteindra automatiquement.

Countdown

La fonction countdown peut être activée uniquement avec la table allumée, s'étend de 1 minute à 9 heures 59 minutes, mais contrairement au timer, elle n'éteint pas les zones de cuisson et reste en fonction même en éteignant la table.

Pour l'activer, presser en même temps les touches + et -, puis programmer les minutes avec les touches + et -. Le symbole du timer s'allumera entre les touches + et -.

La fin des minutes programmées sera indiquée par un signal sonore.

Pour modifier la durée du timer ou du countdown, avec la fonction allumée et sélectionnée, presser en même temps les touches + et -, puis agir sur les touches + et -.

NB : Jusqu'à 4 timers peuvent être programmés en même temps (un pour chaque zone de cuisson) et un countdown.

Child-Lock Sécurité enfants

La table de cuisson est équipée d'un verrouillage de sécurité afin de ne pas pouvoir être allumée par inadvertance par des enfants.

Pour l'activer : Avec la table allumée, toucher en même temps les touches pause et cooking chef, et juste après presser la touche pause. Une fois la fonction activée, le symbole L apparaît sur toutes les zones de cuisson et le symbole -L- sur l'afficheur du timer. Une fois programmé, le child lock sera actif à chaque mise sous tension de la table de cuisson.

Pour désactiver momentanément cette fonction : presser en même temps les touches pause et cooking chef.

Pour désactiver définitivement le child lock : avec la table allumée, toucher en même temps les touches pause et cooking chef, et juste après presser la touche cooking chef.

Cooking chef



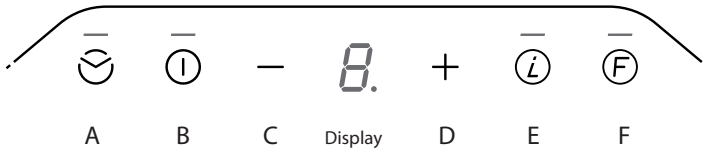
En pressant cette touche, les quatre zones de cuisson se positionnent automatiquement sur 4 niveaux différents de puissance préprogrammés.

De gauche à droite : 2ème niveau fonction Toogle, niveau 3, niveau 6 et niveau 9. Au lieu de modifier les niveaux, il est alors possible de déplacer la casserole d'un inducteur à l'autre en fonction du type de cuisson à effectuer.



En appuyant sur cette touche avec au moins une zone de cuisson active, la fonction pause s'active ; cette fonction suspend temporairement (pendant un maximum de 10 minutes) les activités, quelles qu'elles soient, du plan de cuisson y compris les éventuelles minuteries actives pour désactiver cette fonction, appuyer de nouveau sur la touche pause et débloquer en agissant sur le slider de droite.

Dans le cas où le plan de cuisson s'éteint soudainement (avec au moins une des zones de cuisson active), il est possible de rappeler toutes les fonctions précédemment activées avec la fonction recall, pour l'activer rallumer le plan de cuisson dans les 6 secondes après l'arrêt puis appuyer sur la touche pause dans les 6 autres secondes qui suivent.

slim g5

Ce dispositif permet de choisir le mode de fonctionnement (aspiration ou filtration) en fonction de l'installation.

A la première mise sous tension, l'afficheur indique pendant environ une minute le mode actif.

Filtration : l'afficheur indique la lettre C et la touche Reset filtres clignote rapidement.

Aspiration : l'afficheur indique la lettre C et la touche Reset filtres est éteinte.

Au cours de cette phase, le mode peut être modifié en pressant la touche **F**

Un signal sonore confirme le changement de programme.

Le délai prévu écoulé, le programme sort quitte ce mode et se met en veille, fonction qui s'exécute aussi en pressant la touche on/off moteur.

Pour rappeler le choix du mode de fonctionnement, éteindre et rallumer le dispositif.

Note : en modalité filtrante à l'extinction du dispositif l'aspiration reste allumée pendant 20 minutes à la vitesse minimum, pour permettre l'évaporation de l'éventuelle condensation qui s'est formée pendant les phases de cuisson.

B: Touche on/off moteur : en touchant cette touche, le moteur démarre ; s'il est en marche, il s'arrête. Les touches "+" et "-", permettent de modifier la vitesse (puissance) d'aspiration. En mode Aspiration, la 5ème et la 6ème sont temporisées. Sur la version avec moteur à 4 vitesses (de série), seule la 4ème vitesse est temporisée.

C: Touche de réduction de la vitesse (puissance) d'aspiration : en touchant cette touche, la vitesse d'aspiration de la haute diminue.

D: Touche d'augmentation de la vitesse (puissance) d'aspiration : en touchant cette touche, la vitesse d'aspiration de la haute augmente.

F: Touche reset filtres : en touchant cette touche, l'avis de saturation du filtre anti-graisse en métal (1) et de remplacement du filtre de charbon (2) se réinitialise.

(1) Au bout de 30 heures de fonctionnement de la hotte, le symbole F, s'alternant au symbole G, clignote pour indiquer la nécessité de nettoyer les filtres anti-graisse en métal ; cette alarme bloque le fonctionnement de l'aspiration jusqu'à la réinitialisation, pour pouvoir vider le bac de collecte d'eau (cette opération est à effectuer en fonction des nécessités, en tout cas impérativement à chaque réinitialisation de filtres)

(2) **Actif uniquement en mode filtration** : Après 120 h de fonctionnement de la hotte, le symbole F, alterné au symbole C, clignote pour indiquer la nécessité de nettoyer/changer les filtres en charbons actifs ; les filtres en charbon se lavent au lave-vaisselle une fois, puis doivent être changés.

En mode Aspiration, l'alarme Filtres charbon est désactivée.

A:Touche minuteur : en touchant cette touche, quelle que soit la vitesse d'aspiration sélectionnée, la fonction minuteur s'active. Au premier contact, la durée du minuteur est de 5 minutes (indiquée par un clignotement simple de la touche), au deuxième contact de 10 minutes (clignotement rapide) et au troisième contact de 20 minutes (clignotement triple). Le clignotement de la touche minuteur se poursuit pendant toute la durée de la fonction.

Une quatrième pression de la touche désactive la fonction minuteur.

E:Touche "Intensif" : au contact cette touche, le moteur passe directement à la première intensive (5e vitesse, temporisée sur environ 8 minutes) ; un deuxième contact active la deuxième intensive (6e vitesse, temporisée sur environ 6 minutes). Sur la version avec moteur à 4 vitesses (de série), la touche active et désactive la grande vitesse (4ème vitesse temporisée pendant 8 minutes environ).

La temporisation des vitesses est active uniquement en mode aspiration.

Table de cuisson

La table de cuisson doit toujours être nettoyée après chaque utilisation. Laisser refroidir l'appareil avant de le nettoyer.

Avant de nettoyer le plan en verre céramique, nous conseillons d'activer la sécurité enfants de manière à ce que la table ne s'allume par mégarde (voir la fonction Child Lock).

Utiliser exclusivement des produits pour le nettoyage conçus pour les tables de cuisson en verre céramique. Respecter les indications figurant sur l'emballage de chaque produit.

Ne pas utiliser les produits de nettoyage suivants car ils risquent d'endommager les surfaces de la table en verre céramique :

- produits anticalcaires ou pour éliminer les taches et/ou la rouille,
- détergents pour assiettes et/ou pour le lave-vaisselle,
- détergents pour le verre,
- détergents contenant de la soude, de l'ammoniaque, des acides ou des chlorures comme les produits de nettoyage, les éponges et les brosses abrasifs
- solvants
- gomme pour gommer la saleté
- objets pointus
- produits pour le nettoyage des fours ou des grils
- tout appareil à vapeur, car la vapeur pourrait atteindre les parties sous tension et provoquer un court-circuit.

Pour éviter d'endommager le cadre de la table de cuisson, observer les indications suivantes : utiliser uniquement de l'eau chaude avec peu de savon.

Ne jamais utiliser d'ustensiles affûtés ou des produits abrasifs.

Ne pas utiliser le racloir pour le verre.

Les éventuels résidus de saleté doivent être éliminés avec le racloir pour le verre. Faire attention à ne pas se blesser avec cet outil.

Si du sucre ou des aliments contenant du sucre, du plastique ou du papier alu finissent sur la table de cuisson chaude, il est conseillé de l'éteindre. Éliminer immédiatement ces substances de la zone de cuisson, également si la table est encore chaude, avec un racloir ; dans le cas contraire, elles risquent d'endommager le verre céramique en refroidissant.


(Attention : danger de brûlures !!!) Enfin, nettoyer la zone de cuisson lorsqu'elle est froide.

La signalétique sur la table de cuisson peut s'user lorsqu'on se sert de détergents abrasifs et agressifs, d'éponges en acier et au contact des fonds de casseroles. Éviter d'utiliser ces produits pour le nettoyage. Mais cela ne compromet en rien le fonctionnement correct du produit.

Attention : tous les problèmes indiqués dans ce paragraphe concernent exclusivement l'aspect esthétique et ils n'influencent pas le fonctionnement de l'appareil. Ils ne sont pas couverts par la garantie.

TABLEAU DES ERREURS DE LA TABLE DE CUISSON

Ces erreurs sont indiquées sur l'afficheur de la table de cuisson.

Code erreur	Description	Causes possibles	Solution
 clignotant	Activation continue d'une ou plusieurs touches, la commande s'éteint au bout de 10 secondes	Liquides ou vaisselle sur la zone de commandes	Nettoyer la zone de commandes ou retirer la vaisselle.
U 400	Courant en entrée > 300 V. L'unité de commande s'éteint au bout de 1 seconde en émettant un son continu.	Mauvais branchement.	Contacter le service d'assistance agréé en indiquant le code erreur.
E2	Surchauffe de la table de cuisson	Table de cuisson en surchauffe (cuisson avec casseroles vides). Chaleur de retour sur les capteurs > au niveau de sécurité.	Laisser refroidir la table de cuisson ; l'anomalie disparaît après refroidissement. Si l'erreur persiste, contacter le service d'assistance agréé en indiquant le code erreur.
Er20, Er22, Er31, Er36, Er47, E5, E6, E9	Problèmes liés au matériel, au logiciel ou à l'alimentation	Anomalies matérielles, logicielles ou d'alimentation détectées.	Contacter le service d'assistance agréé en indiquant le code erreur.

Let op

Het is heel belangrijk dat deze handleiding bij de *slim g5* wordt bewaard voor toekomstige waarneming. Als het apparaat wordt verkocht of overgedragen wordt aan een andere persoon, dient ervoor gezorgd te worden dat de handleiding ook gegeven wordt, zodat de nieuwe gebruiker deze kan lezen over de werking van de kap en de betreffende waarschuwingen. Deze waarschuwingen zijn opgesteld voor uw veiligheid en die van anderen. Wij vragen u dus om deze eerst zorgvuldig door te lezen alvorens het apparaat te installeren en te gebruiken. Raadpleeg ook de afbeeldingen op de eerste pagina's met de alfabetische en numerieke verwijzingen in de uitleggende tekst. Houd u strikt aan de instructies in deze handleiding. Alle verantwoordelijkheid voor eventuele problemen, schade of brand door het apparaat als gevolg van het niet nakomen van de instructies in deze handleiding worden afgewezen. De installatie en elektrische aansluiting dient door een gespecialiseerde technicus uitgevoerd te worden. Het leverende bedrijf biedt geen enkele garantie voor schade voortvloeiend uit foutieve installatie of verkeerd gebruik van de apparatuur. De eigenschappen van deze apparatuur nooit veranderen of proberen te veranderen. kookplaat dient altijd tussen de limieten van normaal, huishoudelijk gebruik gebruikt te worden, niet voor professioneel gebruik, voor het bereiden en warm houden van gerechten. Elk ander gebruik is niet toegestaan. Als het apparaat aan staat, mag deze niet onbewaakt achterblijven.

Dit apparaat mag door kinderen vanaf 8 jaar en door personen met beperkte fysieke, zintuiglijke of mentale capaciteiten of met gebrek aan ervaring en kennis gebruikt worden indien onder adequaat toezicht staan of als zij geïnstrueerd zijn over het veilige gebruik van het apparaat en of zij de gevaren die ermee verband houdt kennen.

Kinderen mogen niet met het apparaat spelen.

Gebruik de vergrendeling van de knoppen om zo te voorkomen dat kinderen per ongeluk het apparaat aan kunnen zetten of de functies kunnen aanpassen. Als het apparaat aan staat, mag deze nooit onbewaakt achterblijven.

De kookplaat niet bedienen door middel van een externe tijdschakelaar

Als het apparaat aan staat, mag deze niet onbewaakt achterblijven. Zorg ervoor dat kinderen die eventueel in huis zijn geen hete pannen op de grond kunnen trekken. Draai de handvaten van aluminium pannen boven het werkvlak zodat zij niet tot brandwonden kunnen leiden.

Geen silicone pakkingen aanbrengen tussen het kristal en het werkoppervlak. Door een eventuele vervanging van het kookoppervlak zou het kristal kunnen breken.

Om veiligheidsredenen mag de kookplaat alleen gebruikt worden nadat hij ingebouwd is.

Het reinigen en onderhoud mogen niet zonder toezicht door kinderen worden uitgevoerd.

Als de spanningskabel beschadigd blijkt, mag deze alleen vervangen worden door het centrum voor assistentie of gekwalificeerd personeel.

Opwaarts van het apparaat moet een schakelaar voorzien worden voor een omnipolaire stroomonderbreking, met contactopening van minstens 3 mm.

LET OP: Enkel de veiligheidsvoorzieningen, ontworpen door de fabrikant van het apparaat of aangeduid in de instructies van de fabrikant van het apparaat, geschikt voor het gebruik, of de in het apparaat ingebouwde veiligheidsvoorzieningen mogen aanwezig zijn op de kookplaten. Het gebruik van niet geschikte veiligheidsvoorzieningen kan ongevallen veroorzaken.

Bij het installeren van de apparatuur moet het worden aangesloten op een voeding, waarvan de impedantie van het systeem moet worden ingesteld op een waarde van $0,005+j0,005[\text{Ohm}]$.

Controleer voor het inbouwen of de kookplaat zichtbare schade heeft. Gebruik nooit een beschadigd apparaat aangezien dit gevaarlijk kan zijn voor de veiligheid.

Dekookplaats mag alleen door gespecialiseerd personeel worden ingebouwd en aangesloten worden op het elektriciteitsnet. De elektrische veiligheid wordt alleen gegarandeerd als de kookplaat geaard is. Laat bij twijfel de elektrische bedrading controleren door een gekwalificeerde elektricien.

Sluit de kookplaat niet op het elektriciteitsnetwerk aan met een verlengsnoer of meerdere stopcontacten, omdat zo niet de benodigde veiligheid gegarandeerd kan worden (bijv. risico op oververhitting). Alvorens de kookplaat aan te sluiten, dienen eerst de elektrische gegevens (spanning en frequentie) gecontroleerd te worden die op de sticker staan ten opzichte van die van het elektriciteitsnet. Deze gegevens dienen absoluut overeen te komen, anders kan er schade aan het apparaat ontstaan. Raadpleeg bij twijfel een elektricien.

Verwijder bij installatie- en onderhoudswerkzaamheden alsmede reparaties de stekker van het apparaat uit het stopcontact.

Alle regels ten aanzien van de luchtafvoer dienen te worden gerespecteerd.

LET OP: Zet het apparaat uit als het oppervlak gebarsten is om mogelijke elektrische schokken te voorkomen.

Maak nooit het omhulsel van het apparaat open. Eventueel contact met onderdelen die onder spanning staan of het aanpassen van de elektrische of mechanische structuur kan leiden tot problemen met de werking.

De inductieplaat mag nooit als werkvlak gebruikt worden. De ruwe onderkanten van de bakken kan het kookvlak beschadigen.

Zorg dat de kookzone en de onderkanten van pannen altijd goed droog zijn.

Brandgevaar

Heel hete olie en vet kunnen snel ontbranden.

Loop nooit weg bij het verhitten van olie of vet.

Doof het vuur niet met water mocht de olie of het vet vlam vatten. Doof de vlammen met een deksel of bord met een branddeken. Zet de kookplaat uit. Zet in geen geval brandbare objecten op de kookplaat.

LET OP: Brandgevaar: laat geen voorwerpen op de kookoppervlakken staan.

Risico op brandwonden

LET OP: Dit apparaat en de naastliggende gedeeltes worden heel warm tijdens het gebruik.

Blijf altijd goed opletten en raak geen warme elementen aan.

Houd kinderen jonger dan 8 jaar uit de buurt als zij niet onder constant toezicht staan.

Leg geen voorwerpen, zoals vorken, messen, lepels of deksels, op de inductieplaat opdat zij verwarmd kunnen worden.

Verwarm geen afgesloten bakken, zoals bijvoorbeeld een blikje, op de kookplaat. Door de gegenereerde overdruk kan deze uit elkaar barsten.

Geschikte pannen

Er mogen alleen ferromagnetische pannen gebruikt worden voor het koken op inductie. De volgende pannen zijn geschikt: gietijzer, staal, pannen speciaal voor inductie koken van roestvrij staal. Gebruik alleen pannen met een gladde bodem. Plaats niets tussen de onderkant van de pan en de keramische glasplaat, bijvoorbeeld warmteverdelers.

Controleer of pannen geschikt zijn door te kijken of er een magneet aan blijft plakken.

Er bestaat een ander soort pan speciaal geschikt voor inductie waarvan de bodem niet helemaal ferromagnetisch is.

Ongeschikte pannen

Gebruik nooit pannen van: normaal fijn staal, glas, terracotta, koper en aluminium. Zet nooit een lege pan op het vuur. Dit kan tot schade leiden.

Zet geen hete pannen op de knoppen, lampjes of de rand van de kookplaat. Dit kan tot schade leiden.

Risico op defecten

Pannen die helemaal droogkoken, kunnen schade veroorzaken aan de keramische glasplaat, waarvoor de producent niet verantwoordelijk is.

Apparatuur is uitgerust met een koelfan. Als zich onder de ingebouwde kookplaat een lade bevindt, dient er een passende afstand tussen de inhoud van de lade en het onderste gedeelte van het apparaat te zitten om zo voor ventilatie te zorgen.

Het werkoppervlak moet vlak en horizontaal zijn. Het meubel moet uitgesneden worden voor dat het apparaat wordt geïnstalleerd. Verwijder spaan om de werking van de elektrische onderdelen niet te schaden.

Voor de ventilatie van het kookoppervlak moet het volgende worden voorzien:

-Als het kookoppervlak op een schuif is geïnstalleerd, een afstand van 70 mm laten tussen de schuif en het bovenste gedeelte van het werkoppervlak (afb. 1).

Bewaar, in de eventuele lade onder de kookplaat, geen kleine voorwerpen of blaadjes papier die, als zij aangezogen worden, de fan kapot kunnen maken en de koeling van het apparaat in gevaar kunnen brengen, net als brandbare of metalen voorwerpen die heet kunnen worden of kunnen ontbranden.

Als de kookplaat achter een deurtje van een meubel is gemonteerd, het deurtje open laten staan als hij aanstaat. Sluit het deurtje alleen als het apparaat en de lampjes uit zijn.

Als het apparaat gemonteerd wordt boven een oven of in een elektrische keuken uitgerust met een pyrolitisch systeem mag deze niet gebruikt worden als het pyrolitische proces gaande is, aangezien dan de bescherming tegen oververhitting van de kookplaat in werking kan treden.

Het kookoppervlak mag niet boven een vaatwasser geïnstalleerd worden daar de stoom van de vaatwasser een slechte werking van het elektronisch circuit van het kookoppervlak zou kunnen veroorzaken.

Gebruik geen stoomapparaat aangezien de stoom bij onderdelen kan komen die onder druk staan en tot kortsluiting kan leiden.

Eventuele werkzaamheden of reparaties aan het apparaat in de garantieperiode dienen alleen uitgevoerd te worden door de bevoegde technische assistentie van de producent. Als dit niet het geval is vervalt de garantie direct. Voor eventuele problemen die erop volgen, worden deze in geen geval erkend door de garantie van de producent.

Het vervangen van eventuele defecte of kapotte onderdelen met originele reserveonderdelen: alleen hiermee wordt aan de veiligheidsnorm voldaan.

Waarschuwingen voor personen met een pacemaker: houd er rekening mee dat in de directe nabijheid van het werkende apparaat er een elektromagnetisch veld ontstaat.

De kans dat de pacemaker in werking treedt is heel klein. Raadpleeg bij twijfel de producent van de pacemaker of uw arts.

Waarschuwing : geen enkel soort vloeistof gieten in de aazuigspleet van de kap.

Waarschuwing: men raadt aan alle verbindingen van de buizen goed af te dichten met silicone of kleefband, zowel de afvoerbuizen als de aansluitingen van de vertakkingen van de verschillende onderdelen.

In geval van installatie in filterende modus, moet men speciaal letten op de positionering van de zone voor afvoer van de dampen om eventuele turbulenties te vermijden, om zodoende geen storende invloed te hebben noch op de aanzuiging noch op de kookplaat.

Bij de installatie in filterende modus de buizen positioneren in de interne basis van het meubel en daarbij moet de luchtafvoer naar buiten toe voorzien worden via een daartoe voorzien rooster, om de ophoping van vocht erin te vermijden.

Het aanzuigapparaat enkel in werking stellen wanneer het afdekplaatje open is. Om het plaatje te openen en te sluiten enkel het daartoe voorziene gat gebruiken.

Het bakje voor het verzamelen van de vloeistoffen moet frequent leeg gemaakt worden. Dergelijk bakje is ontworpen om ongeveer een 0,7 liter water te bevatten; indien vloeistof uit het apparaat vloeit of op het apparaat terecht komt, het onmiddellijk stilleggen en het bakje leegmaken. Indien de vloeistof die op de plaat terechtkomt een hogere hoeveelheid betreft dan wat het bakje kan bevatten, het apparaat stilleggen en onmiddellijk de dienst na verkoop contacteren.

Na gebruik de kookplaat door middel van het besturingselement uitschakelen, onafhankelijk van de kookpotdetector.

Geluiden

Inductie kan een licht geluid produceren; dit verschilt met betrekking tot het materiaal, het soort pan en het gekozen vermogen.

Als de kookplaat vaak wordt gebruikt gaat de koelfan aan om de elektriciteitstoevoer te garanderen zodat er een gezoem ontstaat: dit is normaal.

Eerste gebruik

Reinig met een vochtige doek en maak het kookoppervlak droog voor het eerste gebruik.

Het is raadzaam het apparaat te drogen na reiniging van het apparaat met een vochtige doek om kalkresten te voorkomen.

Als het apparaat voor de eerste keer aangezet wordt, kan het zijn dat er geuren vrijkomen of dat er rook ontstaat. Met elk volgend gebruik wordt de geur minder totdat deze helemaal verdwenen is. Geuren en eventuele rook zijn niet symptomatisch voor een verkeerde aansluiting of eventuele

schade aan het apparaat en zijn niet schadelijk voor de gezondheid.

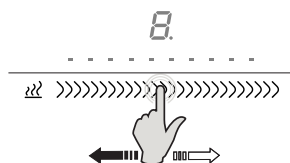
Aspira is uitgerust met elektronische sensorknoppen die op aanraking reageren.

Aanzetten van de kookplaat

Druk op de power toets. ①

Als geen ander commando wordt ingevoerd, zullen de kookplaten om veiligheidsredenen uitgaan.

Activering van de gewenste kookzone



Elke kookzone is voorzien van een eigen slider. De kookplaat neemt automatisch waar welke kookzone gebruikt wordt, naargelang de plaats van de pan.

Als de pan op de kookplaat wordt geplaatst, zal de overeenstemmende zone automatisch aangaan.

Op de display verschijnt 0; gebruik de slider om het gewenste vermogen te selecteren, van 1 tot P.

P: duidt de Booster functie aan en is aanwezig op elke kookzone. Gebruik de slider om de functie te activeren tot het vermogen P wordt bereikt. Deze functie zal 10 minuten actief blijven. Nadien zet het systeem zich weer op 9.

Opmerking: als de kookzone reeds de maximumtemperatuur heeft bereikt, zal het niet mogelijk zijn om de booster te activeren. De P zal één tot drie seconden knipperen en de functie zal automatisch gedeactiveerd worden.

Het is aanbevolen om deze functie te gebruiken om het water sneller te doen koken.

Opmerking: de booster functie kan op alle kookzones geactiveerd worden maar ten hoogste met twee tegelijk.

Off fornuis en richtingen restwarmte

Raak de knop power ① aan.

Het lampje van de hoofdschakelaar en de lampjes van de kookzones gaan uit, De kookplaat is

uit. Het lampje restwarmte is aan met een H voor elke kookzone, die blijven branden totdat elke zone voldoende is afgekoeld.

Let op verbrandingsgevaar

Raak de kookzone nie aan als deze indicatie (H) zichtbaar is.

Als de kookzone langer aanblijft staan dat op hetzelfde vermogen, gaat het apparaat vanzelf uit en verschijnt de aanduiding van de restwarmte H. Zet hem weer zoals gebruikelijk door de kookzone weer aan te zetten.

De volgende tabel geeft de maximale tijd aan dat hij ononderbroken aan blijft staan voor elk vermogensniveau:

Vermogen	werkingslimieten in minuten
1	516
2	402
3	318
4	258
5	210
6	138
7	138
8	90
9	10
Toggle Functie Liv.1-2-3	5

Bridged mode

Als de gebruikte pan groot genoeg is om twee aangrenzende kookzones te dekken, zullen de sliders van beide zones aangaan. Als nu gelijktijdig beide sliders worden aangeraakt, zal de Bridge functie geactiveerd worden, aangeduid door het symbool [e], waardoor beide zones gelijktijdig kunnen gestuurd worden alsof het één grote kookzone is. De twee kookzones zullen door de slider van de meest linkse zone beheerd worden. Om de Bridge functie te deactiveren, moet u weer beide sliders gelijktijdig aanraken.

LET OP: De Bridge functie kan enkel geactiveerd worden op de twee linkse en/of op de twee rechtse kookzones terwijl ze niet op de twee centrale zones kan geactiveerd worden.

Als de Bridge functie actief is, kan slechts één enkele booster geactiveerd worden en dit enkel op de kookzones die niet in Bridgemodus zijn.

Toggle Function

Elke kookzone is voorzien van drie ingestelde temperatuurniveaus die kunnen geselecteerd worden:

S 1-circa 40°: ideaal om iets te laten smelten, zoals chocolade of boter

SS 2-circa 70°: ideaal om op te warmen

SSS 3-circa 98°: ideaal om het kookpunt te bereiken

SSS Een, twee of drie keer op de toets drukken om het gewenste niveau te selecteren, aangeduid door het symbool dat aangaat. Als een vierde keer op de toets wordt gedrukt, wordt de functie gedeactiveerd.

Pod detection

De kookzones worden geactiveerd door er een pan met geschikte afmetingen op te plaatsen, vervaardigd uit het materiaal aangeduid in de paragraaf "geschikte recipiënten".

Als geen geschikte pannen op de kookzones worden geplaatst of ze niet door het systeem worden herkend, zal de functie "pot detection" dit via het symbool "u" melden.

Als geen pan wordt herkend, zal na 10 minuten de kookzone automatisch uitgaan.

Timer

Op elke kookzone kan de timer van 1 minuut tot 9 uren en 59 minuten ingesteld worden.

Om de timer te activeren: De kookzone kiezen en het gewenste energieniveau instellen, vervolgens gelijktijdig op de toetsen + en – drukken en + of – gebruiken om de minuten in te stellen.

Het symbool van de timer op het besturingselement van de gekozen kookzone zal aangaan.

Het einde van de ingestelde tijd wordt 2 minuten door een akoestisch signaal gemeld en de kookzone zal automatisch uitgaan.

Countdown

De countdown functie kan enkel geactiveerd worden als de kookplaat aan is en gaat van 1 minuut tot 9 uren en 59 minuten. Voor deze functie is, in tegenstelling met de timer, geen automatische uitschakeling van de kookzones voorzien. De functie blijft werken, ook al wordt de kookplaat uitgeschakeld.

Om de functie te activeren, gelijktijdig op de toetsen + en - drukken, vervolgens + of – gebruiken om de minuten in te stellen. Het symbool van de timer zal aangaan tussen de toetsen + en -.

Het einde van de ingestelde minuten wordt gemeld door een akoestisch signaal.

Als de functie ingeschakeld en geselecteerd is, kunt u de tijdsduur van de timer of countdown wijzigen door gelijktijdig op de toetsen + en – drukken en vervolgens de toetsen + en – te gebruiken.

OPMERKING: u kunt gelijktijdig tot 4 timers (één voor elke kookzone) en één countdown instellen.

Child-Lock kinderbeveiliging

De kookplaat is voorzien van een veiligheidsvergrendeling zodat kinderen het apparaat niet kunnen inschakelen.

Om de vergrendeling te activeren: als de kookplaat is ingeschakeld, gelijktijdig de toetsen pauze en cooking chef aanraken en onmiddellijk daarna op de pauzetoets drukken. Zodra de functie is geactiveerd, zal op alle kookzones het symbool L verschijnen en op de display van de timer zal het symbool – L- verschijnen. Eens de child lock is ingesteld, blijft hij bij elke inschakeling van de kookplaat actief.

Om deze functie tijdelijk te deactiveren: gelijktijdig op de toetsen pauze en cooking chef drukken.

Om de child lock blijvend te deactiveren: als de kookplaat en de child lock zijn ingeschakeld, gelijktijdig de toetsen pauze en cooking chef aanraken en onmiddellijk daarna op de toets cooking chef drukken.

Cooking chef

Door op deze toets te drukken, zullen de vier kookzones automatisch 4 verschillende energieniveaus bereiken, die eerder werden ingesteld.

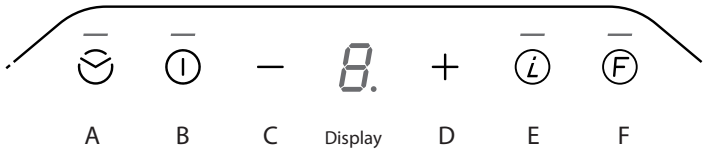
Van links naar rechts: 2de niveau Toggle function, niveau 3 , niveau 6 en niveau 9.

U kunt nu de pan van de ene inductiezone naar de andere verplaatsen i.p.v. het energieniveau te wijzigen, naargelang de bereiding.



Als minstens één kookzone actief is en op deze toets wordt gedrukt, wordt de pauze geactiveerd; deze functie onderbreekt tijdelijk (maximaal 10 minuten) elke activiteit van het kookvlak, inclusief eventueel actieve timers. Om deze functie te deactiveren, opnieuw op de pauzetoets drukken en via de rechtse slider ontgrendelen.

Indien het kookvlak per ongeluk uitgaat, (als minstens één kookzone actief is) kunnen alle eerder geactiveerde functies via recall weer opgeroepen worden. Om deze functie te activeren, het kookvlak na de uitschakeling, binnen 6 seconden, weer inschakelen. Vervolgens, binnen 6 seconden, op de pauzetoets drukken.

slim g5

Dit apparaat laat toe de functioneringsmodus (aanzuigend of filterend) te kiezen naargelang de installatie.

Bij de eerste opstart toont de display gedurende ongeveer één minuut welke modus actief is.

Filterend: de display toont de letter C en de knop reset filters knippert snel.

Aanzuigend: de display toont de letter C en de knop reset filters is uit.

Tijdens deze fase kan men van modus wisselen door knop **F** in te drukken.

Een bieptoon bevestigt de wissel van programma.

Als de beschikbare tijd voorbij is, verlaat het programma deze modus en gaat in standby ofwel door de knop motor on/off in te drukken.

Om de keuze van de functioneringsmodus opnieuw op te roepen, moet men de spanning wegnemen en terug aansluiten op het apparaat.

Opmerking: de afzuiging blijft in de filtermodus na het uitschakelen van het apparaat 20 minuten op de minimale snelheid, zodat de eventuele condens die tijdens het koken is gevormd kan verdampen.

B:Knop motor on/off: bij indrukken knop start de motor, wanneer die al aan was, valt die stil.

Met behulp van de knoppen "+" en "-" kan men dan de aanzuigensnelheid (kracht) veranderen. In de aanzuigende modus zijn de 5e en de 6e getimed. Voor de versie met 4-speed motor (serieel) is enkel de 4e snelheid getimed.

C:Knop voor verlagen aanzuigensnelheid (kracht): bij indrukken knop verlaagt de aanzuigensnelheid van de kap.

D:Knop voor verhogen aanzuigensnelheid (kracht): bij indrukken knop verhoogt de aanzuigensnelheid van de kap.

F:Knop reset filters: bij indrukken knop reset de melding van de verzadiging van de antivetfilter van metaal (1) en van de vervanging van de koolfilter (2).

(1) Na 30 uur werking van de kap gaat het symbool F, afwisselend met symbool G, knipperen, wat op de noodzaak duidt tot het reinigen van de antivetfilters van metaal, dergelijk alarm inhibeert de werking van de aanzuiging tot aan de reset, om het leegmaken van het bakje voor het verzamelen van het water mogelijk te maken (operatie die moet uitgevoerd worden indien nodig en verplicht na elke reset filter)

(2) **Enkel actief bij filterende modus:** Na 120 uur werking van de kap gaat het symbool F, afwisselend met symbool C, knipperen, wat op de noodzaak duidt tot het reinigen van de actieve koolfilters; de koolfilters kunnen één keer gewassen worden in de afwasmachine, waarna ze moeten worden vervangen.

In de aanzuigende modus is het alarm koolfilters uitgeschakeld.

A:Knop timer: bij het indrukken van de knop, bij eender welke gekozen aanzuigsnelheid, zal de timerfunctie in werking treden. Bij de eerste druk bedraagt de duur van de timer 5 minuten (aangegeven door een enkele knippering van de knop), bij de tweede druk 10 minuten (dubbele knippering) en bij de derde druk 20 minuten (drievoudige knippering). Het knipperen van de timerknop gaat door voor de gehele duur van de functie.

Een vierde druk op de knop schakelt de timerfunctie uit.

E:Knop intensief: bij het indrukken van de knop gaat de motor onmiddellijk over op de eerste intensieve (5e snelheid, getimed op ongeveer 8 minuten) ; een tweede druk op de knop activeert de tweede intensieve (6e snelheid, getimed op ongeveer 6 minuten) . Voor de versie met 4-speed motor (serieel) activeert en deactiveert de toets de intensieve snelheid (4e snelheid, ongeveer 8 minuten getimed).

De timing van de snelheid is enkel actief in de zuigmodus.

Kookplaat

De kookplaat dient na elk gebruik schoongemaakt te worden. Laat het apparaat eerst afkoelen alvorens hem schoon te maken.

Het is raadzaam om voorafgaand aan het schoonmaken van de keramische glasplaat de kinderbeveiliging te activeren zodat de plaat niet per ongeluk aangaat (zie functie Child Lock).

Gebruik alleen reinigingsproducten voor kookplaten van keramisch glas. Volg de aanwijzingen op de verpakking van dit product.

Gebruik niet een van de volgende producten voor de reiniging. Deze zouden het oppervlak van de plaat kunnen beschadigen

van keramisch glas:

antikalkproducten of voor het verwijderen van vlekken en/of roest,

afwasmiddel of wasmachinemiddel,

reinigingsmiddelen voor glas

reinigingsmiddelen met soda, ammoniak, zuren of chlorides.

elk willekeurig schoonmaakmiddel, spons, schuurborstels

oplosmiddelen

gum voor het verwijderen van vuil

scherpe voorwerpen

producten voor het reinigen van ovens of grils

een stoomapparaat aangezien de stoom bij onderdelen kan komen die onder druk staan en tot kortsluiting kan leiden.

Volg om de lijst van de kookplaat niet te beschadigen de volgende instructies:

Gebruik alleen warm water met weinig schoonmaakmiddel

Gebruik in geen geval scherpe voorwerpen of schuurmiddelen

Gebruik geen mes voor ramen.

Eventuele vuilresten kunnen worden verwijderd met een mes voor ramen. Let op dat u zich niet verwond aan het mes.

Als er suiker of voedsel met suiker, plastic of zilverfolie op de warme kookplaat komt, is het raadzaam hem uit te zetten. Verwijder deze substanties gelijk van de kookzone, ook als de plaat

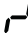
nog warm is met behulp van een mesje, als hij afkoelt kan dit het keramisch glas beschadigen.

(let op: risico op brandwonden!!!) Reinig tenslotte de kookzone als deze is afgekoeld.

De signalering op de plaat kan gebruikt worden voor het gebruik van agressieve en schuurmiddelen, staalsponzen en onderkanten van pannen. Vermijd het gebruik van deze producten voor het reinigen. Het is in ieder geval niet toegestaan om op enige manier de werking van het product aan te passen.

Let op: alle problemen die aangegeven zijn in deze paragraaf zijn alleen voor het esthetische karakter en beïnvloeden op geen enkele manier de juiste werking van het apparaat. Deze kunnen de garantie niet herstellen.

Deze fouten verschijnen op de display van de kookplaat.

Foutcode	Omschrijving	Mogelijke orzaken	Oplossing
 knipperend	Blijvende activering van één of meerdere toetsen, het commando gaat na 10 seconden uit.	Vloeistoffen of vaatwerk op de commandozone	De commandozone reinigen of het vaatwerk verwijderen.
U 400	Ingangsstroom > 300 V. De besturingseenheid gaat na 1 seconde uit en zendt een continu geluidsignaal uit.	Verkeerde aansluiting	Neem contact op met een erkend service center en meldt de foutcode.
E2	Oververhitting van de kookplaat	Oververhitte kookplaat (bereiding met lege pannen) Retourwarmte op de sensors > veiligheidsniveau	De kookplaat laten afkoelen, na afkoeling verdwijnt de fout. Neem contact op met een erkend service center als de fout blijft en meldt de foutcode.
Er20, Er22, Er31, Er36, Er47, E5, E6, E9	Storingen m.b.t. de hardware, software of voeding	Storingen waargenomen op de hardware, software of voeding	Neem contact op met een erkend service center en meldt de foutcode.

Atención

Es muy importante conservar este manual de instrucciones junto al *slim g5*, para poderlo consultar en cualquier momento. En caso de venta o cesión del aparato a otra persona, asegurarse de que el manual sea proporcionado al nuevo usuario para que este conozca el modo de funcionamiento de la campana y las advertencias relacionadas con este. Las advertencias han sido redactadas para preservar la seguridad del usuario por lo que deben ser leídas antes de instalar o utilizar el aparato. Consultar los diseños que aparecen en las páginas iniciales, designados con letras y números, a los que se hace referencia en el texto. Seguir estrictamente las instrucciones que se indican en este manual. Se declina toda responsabilidad por los inconvenientes, daños o incendios provocados al aparato debido al incumplimiento de las instrucciones que aparecen en este manual. La instalación y la conexión eléctrica deben ser realizadas por un técnico especializado. La empresa que suministra el producto no se hará cargo de los daños ocasionados por una instalación incorrecta del producto o un uso inadecuado de este. No modificar jamás las características de este aparato. Placa de cocina de uso doméstico para preparar o calentar platos de comida. No utilizarla para uso profesional. Prohibido utilizar el aparato con finalidad diversa a la indicada. Se debe controlar el aparato durante su funcionamiento. Este aparato puede ser utilizado por niños mayores de 8 años, por personas con capacidades físicas, sensoriales o mentales reducidas o por personas inexpertas; siempre bajo estricta supervisión o si han sido adecuadamente preparados para utilizar el aparato de manera segura y son conocedores del peligro que su uso conlleva.

Los niños no deben jugar con el aparato. Las operaciones de limpieza y mantenimiento del aparato no deben ser realizados por niños sin la vigilancia de un adulto.

Utilizar el dispositivo de bloqueo de los mandos para impedir que los niños enciendan el aparato inadvertidamente o modifiquen sus funciones. Mientras el aparato está funcionando debe estar siempre bajo control.

No controlar la placa utilizando un temporizador externo

Mientras el aparato está funcionando debe estar siempre bajo control.

Comprobar que los niños no puedan alcanzar cazuelas o sartenes calientes. Colocar los mangos de estas en modo que no sobresalgan de la superficie de trabajo, para evitar que se produzcan quemaduras.

Por seguridad, la placa debe ser utilizada solamente tras haber sido colocada adecuadamente.

No aplique guarniciones de silicona entre el cristal y la encimera de trabajo; la eventual sustitución de la placa de cocina podría provocar la rotura del cristal durante su remoción.

Antes de fijar la placa de cocina se debe comprobar que no presente ningún daño. No poner en marcha un aparato dañado, puede ser peligroso.

Si el cable de alimentación estuviese dañado, este deberá ser sustituido exclusivamente por personal cualificado o por un centro de asistencia autorizado.

La adecuada colocación del aparato y su conexión a la red eléctrica debe ser realizada únicamente por personal especializado. La seguridad eléctrica está garantizada sólo si la placa de cocina se conecta a una toma de tierra adecuada. En caso de duda es necesario que un electricista profesional controle la instalación eléctrica. Si el cable de alimentación estuviese dañado, este deberá ser sustituido exclusivamente por personal cualificado o por un centro de asistencia autorizado.

No utilizar alargadores o enchufes con tomas múltiples para conectar la placa de cocina a la red eléctrica, ya que no se puede garantizar la seguridad (ej. riesgo de sobrecalentamiento).

Antes de conectar la placa de cocina se debe comprobar si los datos de la conexión (tensión y frecuencia) que aparecen en la placa coinciden con los datos de la red eléctrica.

Ya que en caso contrario la máquina podría sufrir daños. En caso de duda consultar a un electricista.

Para llevar a cabo actividades de instalación y mantenimiento, o reparaciones, se debe desconectar el aparato de la red eléctrica.

Se deben respetar todas las normas relacionadas con la ventilación

ATENCIÓN: Si la superficie está agrietada, apagar el aparato para evitar posibles descargas eléctricas.

No abrir jamás el revestimiento del aparato. El contacto con piezas con tensión o la modificación de las estructuras eléctricas o mecánicas puede causar daños en el funcionamiento.

La placa de inducción no debe ser utilizada como superficie de trabajo. Los recipientes con superficies rugosas pueden rayar la placa.

Mantener siempre perfectamente secas las zonas de cocción y las bases de los recipientes.

La instalación eléctrica debe tener al principio del equipo un interruptor que garantice una desconexión onnipolar con una apertura de los contactos de al menos 3 mm.

ATENCIÓN: los dispositivos de protección de la placa de cocción deben ser solamente los proyectados por el fabricante del equipo de cocción o los indicados en las instrucciones del fabricante del aparato como adecuados para sus uso, así como los dispositivos de protección de la placa de cocción incorporados en el aparato. El uso de dispositivos de protección no adecuados puede provocar accidentes.

En fase de instalación el equipo debe estar conectado a una alimentación cuya impedancia al sistema debe ser adecuada a un valor de $0,005+j0,005[\text{Ohm}]$.

Peligro de incendio

El aceite y la grasa muy calientes arden con facilidad.

No dejar fuera de control aceite o grasa muy calientes ya que podrían producirse llamas.

Si esto sucediese no se debe intentar apagar las llamas con agua. Utilizar para apagar las llamas una tapa o un plato con un revestimiento ignífugo. Apagar la placa de cocina. No colocar jamás objetos inflamables sobre la placa de cocina.

ATENCIÓN: Peligro de incendio: no dejar jamás objetos sobre la superficie de cocción.

Peligro de sufrir quemaduras

ATENCIÓN: Este aparato y sus piezas alcanzan temperaturas elevadas durante su uso.

Se debe prestar atención para evitar tocar los elementos calientes.

Mantener alejados del aparato a los niños menores de 8 años.

No colocar sobre la placa de inducción objetos como cuchillos, tenedores, cucharas o tapaderas ya que se pueden sobrecalentar.

No calentar contenedores cerrados, por ejemplo latas, sobre las zonas de cocción. La presión generada podría hacer explotar el contenedor.

Recipientes apropiados

Para cocinar por inducción se pueden utilizar únicamente recipientes ferromagnéticos; y concretamente: acero vitrificado, hierro fundido, cazuelas especiales para inducción realizadas con acero inoxidable.

Utilizar exclusivamente cazuelas y sartenes con la base lisa. No introducir ningún objeto entre la base de la cazuela y la placa de vitrocerámica (ej. adaptadores).

Para saber si los recipientes son adecuados, comprobar que sean atraídos por un imán.

Existe otro tipo de recipiente especial para la cocción por inducción con base no ferromagnética.

Recipientes No apropiados

No utilizar jamás recipientes de: acero fino, vidrio, cerámica, cobre o aluminio. No colocar ningún recipiente vacío sobre la zona de cocción. Podría ocasionar daños.

No colocar ningún recipiente caliente sobre el panel de mandos, sobre los indicadores o en el marco de la placa. Podría ocasionar daños.

Peligro de averías

La evaporación total del líquido contenido en las cazuelas puede ocasionar daños a la placa de vitrocerámica. El fabricante no se hace responsable de los daños ocasionados por este motivo.

El aparato posee un ventilador para la refrigeración. Si bajo la placa de cocina hay un cajón, se debe dejar el espacio adecuado entre el contenido del cajón y la parte inferior del aparato, para no dificultar la ventilación.

Si debajo de la placa de cocina hay un cajón, no se debe meter en este objetos pequeños u hojas de papel que en caso de ser aspirados, podrían romper el ventilador y dificultar la refrigeración del aparato, tampoco se deben colocar objetos inflamables o metálicos ya que podrían calentarse o quemarse.

La encimera de trabajo debe ser plana y horizontal. Los rebajes del mueble deben efectuarse antes de instalar el aparato. Elimine las virutas para no poner en peligro el funcionamiento de los componentes eléctricos.

Teniendo en cuenta la ventilación de la placa de cocina es necesario prever lo siguiente:

-si la placa se instala en un cajón, deje 70 mm de distancia entre el cajón y la parte superior de la encimera de trabajo (fig.1).

Si la placa de cocina se monta detrás de la puerta de un mueble, ponerla en funcionamiento sólo si la puerta está abierta.

Cerrar la puerta del mueble sólo cuando el aparato y las señales del calor residual estén apagados.

Si el aparato se coloca sobre un horno o una cocina eléctrica dotada con sistema pirolítico no se debe poner en marcha mientras el procedimiento pirolítico esté activo, ya que puede hacer saltar la protección de sobrecalentamiento de la placa de cocina.

La placa de cocina no debe instalarse sobre el lavavajillas, en cuanto el vapor emitido por el mismo podría ocasionar un mal funcionamiento del circuito electrónico de la placa de cocina.

No utilizar ningún aparato de vapor, ya que el vapor podría introducirse en las piezas sometidas a tensión y provocar un cortocircuito.

Las intervenciones o reparaciones del aparato durante el período de garantía, deben ser realizadas exclusivamente por el servicio de asistencia técnica autorizado por el fabricante; en caso contrario la garantía queda anulada y expira inmediatamente. Si surgen problemas derivados del incumplimiento de esta premisa, el fabricante no considerará válida la garantía.

Sustituir las piezas averiadas o defectuosas con recambios originales: sólo estos garantizan el respeto de las normas de seguridad.

Advertencia para personas con marcapasos: se debe tener en cuenta que en el área cercana al aparato cuando este está en marcha se genera un campo electromagnético.

Después del uso apague la placa de cocinar y no confíe en el detector de ollas.

La posibilidad de que el funcionamiento del marcapasos se altere es muy remota. En caso de duda le recomendamos que se ponga en contacto con el fabricante del marcapasos o con su médico.

Advertencia: no vierta ningún tipo de líquido en la hendidura de aspiración de la campana.

Advertencia: se recomienda sellar con silicona o cinta adhesiva todas las uniones de las tuberías, tanto de los tubos de evacuación como de los empalmes de intersección de las distintas partes.

En caso de instalación en modalidad filtrante, preste especial atención en el posicionamiento de la zona de evacuación de los humos para evitar posibles turbulencias, de manera que no interfieran con la aspiración ni con el plano de cocción.

Al instalar la modalidad filtrante, coloque las tuberías en el interior del zócalo del mueble teniendo en cuenta la evacuación del aire hacia el exterior del antedicho mediante una rejilla a fin de evitar una acumulación de humedad en su interior.

Encienda el dispositivo de aspiración exclusivamente cuando el panel de cobertura esté abierto. Para abrir y cerrar el panel utilice exclusivamente el orificio predispuesto.

La cubeta de recogida líquidos debe vaciarse frecuentemente.

Esta cubeta se ha diseñado para contener aproximadamente 1/2 litro de agua; en caso de que se produjera una pérdida o la caída de líquidos en el dispositivo, apague inmediatamente el aparato y vacíe la cubeta. Si la cantidad de líquido derramado sobre el plano es superior a la cantidad que puede contener la cubeta, apague el dispositivo y póngase en contacto inmediatamente con el servicio de asistencia.

Ruidos

La inducción puede generar un ligero ruido; este puede variar en función del material, el tipo de cazuela y la potencia seleccionada.

Cuando la placa se utiliza con frecuencia, el ventilador de refrigeración se enciende para garantizar la duración del sistema electrónico, generando así un zumbido: este es totalmente normal.

Primer uso


Limpiar la placa de cocina con un paño húmedo y secarla completamente antes de utilizarla por primera vez. Se recomienda secar bien el aparato tras haberlo limpiado con un paño húmedo para evitar que queden residuos de cal.

Cuando se enciende por primera vez el aparato pueden aparecer olores o humos. Con el uso, el olor se reduce hasta desaparecer. La aparición de olores y de humo no es síntoma de problemas en la conexión o de daños en el aparato y estos no son nocivos para la salud.

Aspira posee botones con sensores electrónicos que se accionan al tacto.

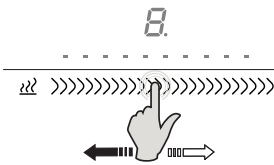
Encender primero la placa y luego la zona de cocción deseada.

Cómo encender la placa de cocina

Apretar el botón power 

Si no efectúa ninguna otra operación, la encimera se apaga después de 10 segundos por razones de seguridad.

Activación de las zonas de cocción deseadas



Cada zona de cocción dispone de su propio slider (control deslizante). La encimera es capaz de detectar por sí sola qué zona de cocción utilizar, en función del posicionamiento de las ollas.

Al apoyar la olla sobre la zona deseada se encenderá automáticamente el mando de referencia.

En el display aparece 0; desplace el slider para seleccionar la potencia deseada que va de 1 a P


P: indica la función Booster y está presente en cada zona de cocción. Para activar esta función es necesario desplazar el slider hasta llegar a la potencia P. Esta función permanecerá activa por 10 minutos, tras lo cual el sistema volverá a la potencia 9.

Nota: si la zona de cocción ha llegado a la temperatura máxima no será posible activar la función booster; la P parpadeará de uno a tres segundos y la función se desactivará automáticamente.

Se recomienda utilizar esta función para alcanzar más rápidamente el punto de ebullición del agua.

Nota: la función booster podrá activarse en todas las zonas de cocción hasta un máximo de dos contemporáneamente.

Apagado de la placa de cocina y señal de calor residual

Tocar el botón power  La señal del interruptor principal y las señales de las zonas de cocción se apagan. La placa de cocina está apagada. La señal en forma de letra **H** que aparece en cada zona de cocción, indica la presencia de calor residual, esta señal permanecerá encendida hasta que la zona no se haya enfriado suficientemente.

Atención peligro de sufrir quemaduras

No tocar la zona de cocción en donde aparece esta señal (**H**). Si una zona de cocción permanece encendida manteniendo el mismo nivel de potencia durante mucho tiempo, el aparato la apaga automáticamente y aparece la señal de calor residual **H**. Encenderla otra vez para poner en marcha de nuevo la zona de cocción. La tabla siguiente muestra la duración máxima de funcionamiento ininterrumpido para cada uno de los niveles de potencia:

Potencia	límite de funcionamiento en minutos
1	516
2	402
3	318
4	258
5	210
6	138
7	138
8	90
9	10
Toggle Function Liv.1-2-3	5

Bridged mode

Si la olla utilizada es lo suficientemente grande para cubrir dos zonas de cocción contiguas, se encenderán los slider de ambas zonas; entonces, si se tocan al mismo tiempo ambos slider, se activa la función Bridge, indicada por los símbolos [e], que permite controlar las dos zonas cocción simultáneamente como si fueran una única zona más grande. Las dos zonas serán controladas por el slider de la zona más a la izquierda. Para desactivar la función Bridge, toque de nuevo ambos slider contemporáneamente.

ATENCIÓN: la función Bridge podrá activarse solo en las dos zonas de la izquierda y/o en las dos zonas de la derecha, mientras que no podrá ser activada en las dos zonas centrales.

Si la función bridge está activa, puede activarse solo un booster, y solo en las zonas de cocción que no están en modalidad Bridge.

Toggle Function

Cada zona de cocción dispone de tres niveles de temperatura preconfigurados que pueden seleccionarse:

S 1- aproximadamente 40°: ideal para derretir alimentos como chocolate y mantequilla

SS 2- aproximadamente 70°: ideal como calentaplatos

SSS 3- aproximadamente 98°: ideal para hervir

SSS Pulsar el botón una, dos o tres veces para seleccionar el nivel deseado, que se indicará con el encendido del correspondiente símbolo; a la cuarta presión se desactiva esta función.

Pod detection

Si se coloca una olla, de diámetro y material adecuados tal y como se indica en el apartado recipientes adecuados, sobre las zonas de cocción, éstas se activarán.

Si no se colocan bien en las varias zonas de cocción o no son reconocidas como ollas adecuadas, la función pot detection lo indicará con el símbolo "u"

La zona de cocción se apagará automáticamente tras 10 minutos si no se ha detectado ninguna olla.

Timer

La función temporizador se puede configurar desde 1 minuto hasta 9 horas 59 minutos en cada zona de cocción.

Para activar el temporizador: seleccione la zona de cocción y configure el nivel de potencia deseado, luego pulse al mismo tiempo los botones + y -, luego manipule + o - para establecer los minutos deseados.

El símbolo del temporizador se encenderá en el mando que corresponde a la zona de cocción seleccionada.

Una señal acústica de 2 minutos de duración indicará el final del tiempo configurado, y la zona de cocción se apagará automáticamente.

Countdown

La función de cuenta atrás se puede activar solo con la encimera encendida, va de 1 minuto a 9 horas 59 minutos, pero al contrario del temporizador no prevé el apagado de las zonas de cocción y permanece en marcha incluso cuando se apaga la encimera.

Para activarla, pulse al mismo tiempo los botones + y, luego manipule + o - para establecer los minutos deseados. El símbolo del temporizador se encenderá entre los botones + y -.

El final de los minutos configurados se indica con una señal acústica.

Para modificar la duración del temporizador o de la cuenta atrás, con la función encendida y seleccionada, pulse al mismo tiempo los botones + y -, y luego manipule los botones + y -.

NOTA: es posible configurar simultáneamente hasta 4 temporizadores (uno para cada zona de cocción) y una cuenta atrás.

Child-Lock Seguridad niños

La encimera dispone de un bloqueo de seguridad para que no pueda ser encendida involuntariamente por los niños.

Para activarlo: con la encimera encendida, toque simultáneamente los botones pausa y cooking chef e inmediatamente después pulse el botón pausa. Una vez activada la función, aparecerá el símbolo L en todas las zonas de cocción y el símbolo -L- en el display del temporizador. Una vez configurada, la función child lock estará activa cada vez que se encienda la encimera.

Para desactivar momentáneamente esta función cuando está activa: pulse al mismo tiempo los botones pausa y cooking chef.

Para desactivar el child lock permanentemente: con la encimera encendida y el child lock conectado, pulse al mismo tiempo los botones pausa y cooking chef e inmediatamente después pulse el botón cooking chef.

Cooking chef

Al pulsar este botón, las cuatro zonas de cocción se colocan automáticamente en 4 diferentes niveles de potencia preconfigurados.

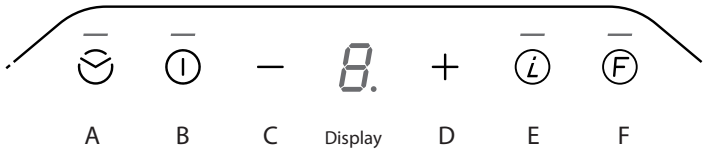
De izquierda a derecha: 2º nivel Toggle function, nivel 3 , nivel 6 e nivel 9.

En lugar de cambiar los niveles, de esta forma es posible trasladar la olla de un inductor a otro en función del tipo de cocción que se quiere realizar.



Si se presiona el botón, con una zona de cocción activa como mínimo, la función pausa se activa. Tal función suspende temporalmente (durante 10 min. como máximo) cualquier actividad de la encimera, incluidos los temporizadores activos. Para desactivar la función, volver a presionar el botón pausa y desbloquear con la corredera derecha.

Si la encimera de cocción (con una zona de cocción activa como mínimo) se apaga involuntariamente, pueden activarse todas las funciones anteriormente activadas con la función recall. Para activarla, volver a encender la encimera de cocción dentro de los 6 segundos a partir del apagado y, 6 segundos más tarde, presionar el botón pausa.

slim g5

Este dispositivo permite elegir la modalidad de funcionamiento (aspirante o filtrante) según la instalación.

Al encender por primera vez, el display mostrará por aproximadamente un minuto qué modalidad está activa.

Filtrante: el display muestra la letra C y el botón de restablecimiento de los filtros parpadea rápido.

Aspirante: el display muestra la letra C y el botón de restablecimiento de los filtros está apagado.

Durante esta fase, se puede cambiar la modalidad pulsando el botón **F**

Una señal acústica confirma el cambio de programa.

Terminado el tiempo a disposición, el programa sale de esta modalidad y se pone en pausa o bien se puede pulsar el botón on/off motor

Para retomar la elección de la modalidad de funcionamiento, corte y vuelva a dar tensión al dispositivo.

Nota: en modalidad filtrante cuando se apaga el dispositivo la aspiración permanece encendida por 20 minutos a velocidad mínima, para permitir la evaporación de la condensación que se ha formado durante las fases de cocción.

B: Botón on/off motor: al pulsar el botón, el motor arranca o, si ya está encendido, se apaga. Maniobrando los botones "+" y "-" se podrá variar la velocidad (potencia) de aspiración. En modalidad aspirante, la 5a y la 6a están temporizadas. En la versión con motor de 4 velocidades (serial), sólo la 4a velocidad está temporizada.

C: Botón de disminución de velocidad (potencia) de aspiración: al pulsar el botón, disminuirá la velocidad de aspiración de la campana.

D: Botón de aumento de velocidad (potencia) de aspiración: al pulsar el botón, aumentará la velocidad de aspiración de la campana.

F: Botón restablecimiento filtros: al pulsar el botón, se restablece el aviso de saturación filtro antigrasa de metal (1) y de sustitución del filtro de carbón (2).

(1) Después de 30 horas de actividad de la campana, el símbolo F, alternativamente al símbolo G, parpadeará avisando de la necesidad de limpiar los filtros antigrasa de metal, esta alarma inhibe el funcionamiento de la aspiración hasta que no se restablece, para permitir el vaciado de la cubeta de recogida del agua (operación que deberá realizarse según la necesidad y, en todo caso, obligatoriamente a cada restablecimiento de los filtros)

(2) **Activo solo en modalidad filtrante:** Tras 120 horas de actividad de la campana, el símbolo F, alternativamente al símbolo C, parpadeará para avisar de la necesidad de limpiar/sustituir los filtros de carbón activo; los filtros de carbón pueden ser lavados en el lavavajillas una vez, tras lo cual deberán ser sustituidos.

En modalidad aspirante, la alarma de los filtros de carbón está desactivada

A:Botón temporizador: al pulsar el botón, cualquiera que sea la velocidad de aspiración seleccionada, se activará la función temporizador. Si se pulsa una vez, la duración del temporizador será de 5 minutos (indicada por un parpadeo único del botón), al pulsar por segunda vez, 10 minutos (parpadeo doble) y al pulsar por tercera vez, 20 minutos (parpadeo triple). El botón del temporizador seguirá parpadeando mientras esté en marcha la función.

Al pulsar por cuarta vez, se desactivará la función de temporización.

E:Botón intensivo: al pulsar el botón, el motor pasa directamente a la primera velocidad intensiva (5a velocidad, temporizada por aproximadamente 8 minutos); al pulsar por segunda vez, este botón activa la segunda velocidad intensiva (6a velocidad, temporizada por unos 6 minutos) .

En la versión con motor de 4 velocidades (serial), el botón activa y desactiva la velocidad intensiva (4a velocidad, temporizada por aproximadamente 8 minutos).

La temporización de las velocidades está disponible sólo en la modalidad de aspiración.

Placa de cocina

Limpiar la placa de cocina después de cada uso. Dejar enfriar el aparato antes de limpiarlo.

Antes de limpiar la placa de vitrocerámica se aconseja poner en marcha el sistema de seguridad para niños evitando así que la placa se ponga en marcha (véase función Child Lock).

Utilizar exclusivamente productos de limpieza específicos para placas de vitrocerámica. Seguir las indicaciones que aparecen en el envase del producto.

No utilizar los siguientes productos para limpiar el aparato. Podrían dañar la superficie de la placa de vitrocerámica:

productos antical o productos para eliminar manchas y/u óxido;
detergentes para platos y/o lavavajillas;
detergentes para cristal;
detergentes que contengan soda, amoníaco, ácidos o cloruros;
detergentes, esponjas o cepillos abrasivos;
disolventes;
goma para eliminar la suciedad;
objetos punzantes;
productos para la limpieza de hornos o grill;
aparatos de vapor, ya que el vapor podría introducirse en las piezas sometidas a tensión y provocar un cortocircuito.

Para evitar daños al marco de la placa, se deben seguir las siguientes indicaciones:

Utilizar sólo agua caliente con poco jabón
No utilizar jamás utensilios afilados o productos abrasivos
No utilizar el rascador de cristal.


Algunos restos de suciedad se pueden eliminar con el rascador de hierro. Prestar atención para evitar que se produzcan heridas con el rascador.

Si azúcar o platos que contienen azúcar, plástico o papel de aluminio caen sobre la placa cuando esta está caliente, se aconseja apagarla. Eliminar estas sustancias inmediatamente de la zona de cocción, aunque esté todavía caliente la placa, ya que al enfriarse podrían producir daños en la vitrocerámica.
(!!!Atención: peligro de sufrir quemaduras!!!) Limpiar la zona de cocción cuando se haya enfriado.

Las señales colocadas en la placa podrían desaparecer debido al empleo de detergentes abrasivos y agresivos, estropajos de acero y bases de las cazuelas. No utilizar estos productos para limpiar el aparato. De todas formas esto no altera el buen funcionamiento del aparato.

Atención: todos los problemas descritos en este apartado poseen un carácter estético y no influyen para nada en el correcto funcionamiento del aparato. Por lo que no están cubiertos por la garantía.

Estos errores aparecen en el monitor de la placa de cocina.

Código de error	Descripción	Posibles causas	Solución
 parpadeante	Activación continua de uno o varios botones, el mando se apaga después de 10 segundos.	Líquidos o enseres sobre la zona de mandos.	Limpie la zona mandos o retire los enseres.
U400	Corriente de entrada > 300 V. La unidad de control se apaga después de 1 segundo emitiendo un sonido continuo.	Conexión incorrecta.	Póngase en contacto con el centro de asistencia técnica autorizado y especifique el código de error.
E2	Recalentamiento de la encimera.	Encimera recalentada (cocción con ollas vacías) Calor de retorno sobre los sensores > del nivel de seguridad.	Deje enfriar la encimera; el error desaparece al enfriarse. Si el error persiste, póngase en contacto con el centro de asistencia técnica autorizado y especifique el código de error.
Er20, Er22, Er31, Er36, Er47, E5, E6, E9	Problemas inherentes a hardware, software o alimentación.	Detectados errores hardware, software o alimentación	Póngase en contacto con el centro de asistencia técnica autorizado y especifique el código de error.

Attenzione

È molto importante che questo libretto istruzioni sia conservato insieme alla *slim g5*, per qualsiasi futura consultazione. Se l'apparecchio dovesse essere venduto o trasferito ad un'altra persona, assicurarsi che il libretto venga fornito assieme, in modo che il nuovo utente possa essere messo al corrente del funzionamento della cappa e delle relative avvertenze. Queste avvertenze sono state redatte per la vostra sicurezza e per quella degli altri, Vi preghiamo, dunque, di volerlo leggere attentamente prima d'installare e di utilizzare l'apparecchio. Consultare anche i disegni nelle prime pagine con i riferimenti alfabetici e numerici riportati nel testo esplicativo. Attenersi strettamente alle istruzioni riportate in questo manuale. Si declina ogni responsabilità per eventuali inconvenienti, danni o incendi provocati all'apparecchio derivati dall'inosservanza delle istruzioni riportate in questo manuale. L'installazione e il collegamento elettrico deve essere fatta da un tecnico specializzato. La ditta fornitrice non risponderà di alcuna garanzia per danni derivati da un errata installazione o errato utilizzo dell'apparecchio, Non modificare né cercare di modificare mai le caratteristiche di questo apparecchio.

Il piano di cottura deve essere utilizzato sempre nei limiti del normale uso domestico, non per uso professionale, per preparare e tenere in caldo le pietanze. Qualsiasi altro impiego non è ammesso. Durante il funzionamento, l'apparecchio non deve rimanere senza sorveglianza.

Il presente apparecchio può essere utilizzato dai bambini a partire dagli 8 anni e da persone con ridotte capacità fisiche, sensoriali o mentali oppure con mancanza di esperienza e di conoscenza se si trovano sotto adeguata sorveglianza oppure se sono stati istruiti circa l'uso dell'apparecchio in modo sicuro e se si rendono conto dei pericoli correlati.

I bambini non devono giocare con l'apparecchio.

Servirsi del dispositivo di blocco dei comandi per impedire che i bambini possano accendere inavvertitamente l'apparecchio o modificarne le funzioni. Durante il funzionamento, l'apparecchio non deve mai rimanere senza sorveglianza.

Non comandare il piano tramite un temporizzatore esterno.

Durante il funzionamento, l'apparecchio non deve rimanere senza sorveglianza. Accertarsi che i bambini eventualmente presenti in casa non abbiano la possibilità di rovesciare a terra pentole e padelle calde. Girare le maniglie e i manici di pentole e padelle di lato, sulla superficie di lavoro, in modo che si trovino sopra il piano di lavoro per prevenire il rischio di ustioni.

Per questioni di sicurezza, il piano di cottura deve essere usato solo dopo essere stato incassato.

Prima di procedere all'incasso controllare se il piano di cottura presenta eventuali danni visibili. Non mettere mai in funzione un apparecchio danneggiato, può essere rischioso per la sicurezza.

Le operazioni di pulizia e di manutenzione non devono essere effettuate dai bambini senza sorveglianza.

Se il cavo di alimentazione dovesse risultare danneggiato dovrà essere sostituito solo da un centro assistenza o da personale qualificato.

L'incasso e il collegamento elettrico dell'apparecchio alla rete può essere eseguito solo da personale specializzato. La sicurezza elettrica è garantita solo se il piano di cottura è allacciato a un regolare collegamento a terra. In caso di dubbi, far controllare l'impianto elettrico da un elettricista qualificato. Non allacciare il piano di cottura alla rete elettrica con prolunghe o prese multiple ,perché non garantiscono la necessaria sicurezza(ad es. rischio di surriscaldamento).

Prima di allacciare il piano di cottura bisogna confrontare i dati di allacciamento (tensione e frequenza), riportati sulla targhetta, con quelli della rete elettrica.

Questi dati devono assolutamente corrispondere ,altrimenti la macchina potrebbe subire dei danni. In caso di dubbi rivolgersi ad un elettricista.

Per eseguire i lavori di installazione e di manutenzione, nonché di riparazione, scollegare l'apparecchio dalla rete elettrica.

E' necessario rispettare tutte le normative per lo scarico dell'aria

ATTENZIONE: Se la superficie è incrinata, spegnere l'apparecchio per evitare la possibilità di scosse elettriche.

Non aprire mai l'involucro dell'apparecchio. L'eventuale contatto con parti sotto tensione o la modifica delle strutture elettriche o meccaniche può causare anomalie di funzionamento.

Il piano ad induzione non deve essere usato come piano di lavoro. Le basi ruvide dei recipienti possono rigare il piano di cottura.

Mantenere sempre perfettamente asciutte le zone di cottura e la base dei recipienti.

L'impianto elettrico deve avere a monte dell'apparecchio un interruttore che garantisca una disconnessione onnipolare con apertura dei contatti di almeno 3mm.

ATTENZIONE: I dispositivi di protezione del piano di cottura devono essere solamente quelli progettati dal produttore dell'apparecchio di cottura o quelli indicati nelle istruzioni dal produttore dell'apparecchio come adatti all'uso oppure i dispositivi di protezione del piano di cottura incorporati nell'apparecchio. L'impiego di dispositivi di protezione non adeguati può provocare incidenti.

In fase di installazione l'apparecchiatura deve essere collegata a un'alimentazione la cui impedenza di sistema deve essere adattata ad un valore di $0,005+j0,005[\text{Ohm}]$.

Pericolo di incendio

L'olio e il grasso troppo caldi si infiammano rapidamente.

Non lasciare olio o grasso surriscaldati senza sorveglianza.

Nel caso in cui l'olio o il grasso si dovessero infiammare, non tentare di spegnere le fiamme con acqua. Spegnerle le fiamme con un coperchio o un piatto con una coperta ignifuga. Spegnerle la zona di cottura. Non collocare in alcun caso oggetti infiammabili sul piano di cottura.

ATTENZIONE: Rischio di incendio: non lasciare oggetti sulle superfici di cottura.

Pericolo di ustioni

ATTENZIONE: Questo apparecchio e le sue parti accessibili diventano molto caldi durante l'uso.

Bisogna fare attenzione ed evitare di toccare gli elementi riscaldanti.

Tenere lontani i bambini inferiori agli 8 anni se non continuamente sorvegliati.

Non posare sul piano a induzione oggetti come coltelli, forchette, cucchiari o coperchi perchè si possono surriscaldare.

Non riscaldare contenitori chiusi, ad esempio in latta, sulle zone di cottura. La sovrappressione generata potrebbe far scoppiare il contenitore.

Recipienti adeguati

Solo i recipienti ferromagnetici sono adatti alla cottura a induzione; in particolare sono idonei: acciaio smaltato, ghisa, stoviglie speciali per induzione in acciaio inossidabile. Usare solo pentole e padelle a fondo liscio. Non inserire alcun tipo di oggetto tra il fondo della pentola e il piano in vetroceramica, ad esempio adattatori.

Per sapere se i recipienti sono adeguati, verificare che siano attratti da un magnete.

Esiste un altro tipo di recipienti speciali per induzione la cui base non è del tutto ferromagnetica.

Recipienti non adeguati

Non utilizzare mai recipienti di: acciaio fine normale, vetro, terracotta, rame e alluminio. Non posizionare alcun recipiente vuoto sulla zona di cottura. Potrebbe provocare danni.

Non collocare alcun recipiente caldo sul pannello comandi, nell'area delle spie o sulla cornice del piano di cottura. Potrebbe provocare danni.

Pericolo guasti

Pentole dalle quali evaporano completamente i liquidi possono provocare danni al piano in vetroceramica, per i quali il produttore non si assume alcuna responsabilità.

L' apparecchio è dotato di una ventola di raffreddamento. Se sotto il piano di cottura incassato si trova un cassetto, deve essere garantita una congrua distanza tra il contenuto del cassetto e la parte inferiore dell'apparecchio, per non comprometterne la ventilazione.

Non conservare, nell'eventuale cassetto posto sotto il piano di cottura, oggetti piccoli o fogli di carta che, se aspirati, potrebbero rompere il ventilatore e pregiudicare il raffreddamento dell'apparecchio, né oggetti infiammabili o metallici, che potrebbero diventare incandescenti o infiammarsi.

Il piano di lavoro deve essere piatto e orizzontale. I ritagli del mobile devono essere effettuati prima di installare l'apparecchio. Eliminare i trucioli per non compromettere il funzionamento dei componenti elettrici.

Considerando la ventilazione del piano cottura è necessario prevedere quanto segue:

-se il piano è installato su un cassetto, lasciare 70 mm di distanza tra il cassetto e la parte superiore del piano di lavoro (fig.1).

Se il piano di cottura è montato dietro l'anta di un mobile, metterlo in funzione solo lasciando l'anta aperta.

Chiudere l'anta del mobile solo quando l'apparecchio e le spie di calore residuo sono spenti.

Se l'apparecchio viene incassato sopra un forno oppure una cucina elettrica dotati di sistema pirolitico non dovrebbe essere messo in funzione mentre il procedimento pirolitico è in corso, poiché può scattare la protezione di surriscaldamento del piano di cottura.

Il piano cottura non deve essere installato sopra la lava-stoviglie, in quanto, il vapore emesso dalla lavastoviglie potrebbe causare un cattivo funzionamento del circuito elettronico del piano cottura.

Non utilizzare qualsiasi apparecchio a vapore, in quanto il vapore potrebbe raggiungere le parti sotto tensione e provocare un corto circuito.

Eventuali interventi o riparazioni dell'apparecchio nel periodo di garanzia devono essere eseguite solo dall'assistenza tecnica autorizzata dalla casa produttrice; in caso contrario la garanzia viene invalidata e decade immediatamente. Per eventuali problematiche successive non verrà in alcun caso riconosciuta alcuna garanzia da parte del produttore.

Sostituire eventuali pezzi guasti o difettosi con ricambi originali: solo essi garantiscono il rispetto degli standard di sicurezza.

Avvvertenza per persone con pacemaker: tenere presente che nelle immediate vicinanze dell'apparecchio in funzione si genera un campo elettromagnetico.

La possibilità che il funzionamento del pacemaker ne risenta è molto remota. In caso di dubbi rivolgersi al produttore del pacemaker o al proprio medico.

Dopo l'uso, spegnere il piano cottura tramite il suo dispositivo di comando e non fare affidamento sul rilevatore di pentole.

Avvertenza : non versare alcun tipo di liquido nella fessura di aspirazione della cappa.

Avvertenza : si raccomanda di sigillare con silicone o nastro adesivo tutte le giunzioni delle tubature, sia dei tubi di evacuazione sia dei raccordi di congiunzione delle varie parti.

In caso di installazione in modalità filtrante porre particolare attenzione al posizionamento della zona di evacuazione dei fumi per evitare possibili turbolenze, in modo tale da non interferire né con l'aspirazione né con il piano cottura.

Nell'installazione in modalità filtrante posizionare le tubazioni all'interno zoccolo del mobile prevedendo l'evacuazione dell'aria all'esterno dello stesso tramite un'apposita griglia, onde evitare un accumulo di umidità al suo interno.

Accendere il dispositivo di aspirazione esclusivamente quando la veletta di copertura è aperta. Per aprire e chiudere la veletta utilizzare esclusivamente l'apposito foro d'invito.

La vaschetta di raccolta liquidi va svuotata frequentemente.

Tale vaschetta è progettata per contenere circa 0,7 litro di acqua; nel caso in cui si dovesse verificare la fuoriuscita o la caduta di liquidi sul dispositivo, provvedere immediatamente allo spegnimento procedere allo svuotamento della vaschetta. Se il liquido caduto sul piano è superiore alla quantità che può contenere la vaschetta spegnere il dispositivo e contattare immediatamente il servizio assistenza.

Rumori

L'induzione può generare una lieve rumorosità; questa è variabile in funzione al materiale, al tipo di pentola e della potenza selezionata.

Quando il piano viene utilizzato frequentemente la ventola di raffreddamento si accende per salvaguardare la vita dell'elettronica, generando un ronzio: esso è perfettamente normale.

Primo utilizzo

Pulire con un panno umido e asciugare il piano cottura prima di utilizzarlo per la prima volta. Si consiglia di asciugare l'apparecchio dopo averlo pulito con un panno umido per evitare residui di calcare.

Quando si accende l'apparecchio per la prima volta è possibile che si generino odori o si formino fumi. Con ogni ulteriore uso l'odore si attenua finché sparisce del tutto. Odori ed eventuali fumi non sono sintomatici di un allacciamento errato o di eventuali danni all'apparecchio e non sono dannosi per la salute.

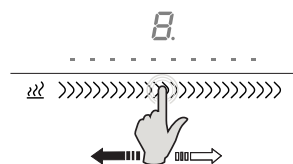
Aspira è dotato di tasti sensori elettronici che reagiscono al tocco.

Accensione del piano cottura

Premere il tasto power ①

Se non segue nessun'altra immissione, dopo 10 secondi il piano di cottura si spegne per motivi di sicurezza.

Attivazione delle zone cottura desiderata



Ogni zona cottura è dotata di un proprio slider dedicato. Il piano di cottura è in grado di rilevare da solo quale zona cottura utilizzare, in funzione del posizionamento delle pentole.

Appoggiando la pentola sulla zona desiderata si accenderà automaticamente il comando di riferimento.

Sul display compare 0; agire sullo slider per selezionare la potenza desiderata che va da 1 a P

P: indica la funzione Booster ed è presente su ogni zona di cottura. Per attivarlo è necessario agire sullo slider fino ad arrivare alla potenza P. Tale funzione rimarrà attiva per 10 minuti, dopo di che il sistema si riposiziona alla potenza 9.

Nota: se la zona di cottura è già arrivata alla massima temperatura non sarà possibile attivare la funzione booster; la P lampeggerà da uno a tre secondi e la funzione si disattiverà automaticamente.

È consigliato utilizzare tale funzione per portare più velocemente ad ebollizione l'acqua.

Nota: la funzione booster può essere attivata su tutte le zone di cottura fino ad un massimo di due contemporaneamente.

Spegnimento piano cottura e indicazione calore residuo

Toccare il tasto power. ①

La spia dell'interruttore principale e le spie delle zone di cottura si spengono. Il piano di cottura è spento. La spia del calore residuo visualizzata con un **H** presente su ogni zona di cottura, che resta illuminata fino a che tali zone non si sono raffreddate a sufficienza.

Attenzione rischio ustione

Non toccare la zona di cottura che visualizza questa indicazione (H).

Se una zona di cottura rimane accesa troppo a lungo al medesimo livello di potenza, l'apparecchio provvede automaticamente al suo spegnimento e appare l'indicazione del calore residuo H.

Riaccenderla come di consueto per rimettere in funzione la zona di cottura.

La tabella seguente riporta il tempo massimo di funzionamento ininterrotto per ogni livello di potenza:

Potenza	limite di funzionamento in minuti
1	516
2	402
3	318
4	258
5	210
6	138
7	138
8	90
9	10
Toggle Function Liv.1-2-3	5

Bridged mode

Se la pentola utilizzata è grande abbastanza da coprire due zone di cottura contigue si accenderanno gli slider di entrambe le zone; a questo punto, toccando contemporaneamente entrambi gli slider, si attiva la funzione Bridge, indicata dai simboli [e], che consente di comandare le due zone cottura in simultanea, come se fossero una sola zona più grande. Le due zone saranno gestite dallo slider della zona più a sinistra. Per disattivare la funzione Bridge, toccare di nuovo entrambi gli slider contemporaneamente.

ATTENZIONE: la funzione Bridge può essere attivata solo sulle due zone di sinistra e/o sulle due zone di destra, mentre non può essere attivata sulle due zone centrali.

Se la funzione bridge è attiva può essere attivato un solo booster, e solo sulle zone di cottura che non sono in modalità Bridge.

Toggle Function

Ogni zona cottura è dotata di tre livelli di temperatura selezionabili preimpostati :

S 1-circa 40°: ideale per sciogliere alimenti come cioccolato e burro

SS 2-circa 70°: ideale come scaldavivande

SSS 3-circa 98°: ideale per portare ad ebollizione

SSS Agire sul tasto una, due o tre volte per selezionare livello desiderato, indicato dall'accensione del relativo simbolo; alla quarta pressione si disattiva tale funzione.

Pod detection

Posizionando una pentola, adeguata per diametro e materiali come indicato nel paragrafo recipienti adeguati, sulle zone cottura, esse si attiveranno.

Se non vengono posizionate o riconosciute pentole idonee sulle varie zone di cottura, la funzione pot detection indicherà tale mancanza con il simbolo "u"

La zona cottura si spegnerà automaticamente dopo 10 minuti se nessuna pentola viene riconosciuta.

Timer

La funzione timer può essere impostata da 1 minuto a 9 ore 59 minuti su ogni zona di cottura.

Per attivare il timer: selezionare la zona di cottura e impostare il livello di potenza desiderato, poi premere contemporaneamente i tasti + e -, quindi agire sul + o - per impostare i minuti desiderati. Il simbolo del timer si accenderà sul comando relativo alla zona cottura selezionata.

Un segnale acustico della durata di 2 minuti indicherà la fine del timer impostato, e la zona di cottura si spegnerà automaticamente.

Countdown

La funzione countdown può essere attivata solo a piano acceso, va da 1 minuto a 9 ore 59 minuti, ma al contrario del timer essa non prevede lo spegnimento delle zone di cottura e rimane in funzione anche spegnendo il piano.

Per attivarla premere contemporaneamente i tasti + e -, quindi agire sul + o - per impostare i minuti desiderati. Il simbolo del timer si accenderà tra i tasti + e -.

La fine dei minuti impostati sarà indicata da un segnale acustico.

Per modificare la durata del timer o del countdown, con la funzione accesa e selezionata premere contemporaneamente i tasti + e - e successivamente agire sui tasti + e -.

NOTA: è possibile impostare contemporaneamente fino a 4 timer (uno per ogni zona di cottura) ed un countdown.

Child-Lock Sicurezza bambini

Il piano di cottura è dotato di un blocco di sicurezza affinché non possa essere inavvertitamente azionato dai bambini.

Per attivare: a piano acceso, toccare contemporaneamente i tasti pausa e cooking chef e subito dopo premere il tasto pausa. Una volta attivata la funzione apparirà il simbolo L su tutte le zone di cottura e il simbolo -L- sul display del timer. Una volta impostato, il child lock sarà attivo ad ogni accensione del piano cottura.

Per disattivare momentaneamente tale funzione, quando attiva: premere contemporaneamente i tasti pausa e cooking chef.

Per disattivare il child lock permanentemente: a piano acceso e child lock inserito, premere contemporaneamente i tasti pausa e cooking chef e subito dopo premere il tasto cooking chef.

Cooking chef



Premendo tale tasto le quattro zone di cottura si posizionano automaticamente su 4 diversi livelli di potenza preimpostati.

Da sinistra a destra: 2° livello Toggle function, livello 3 , livello 6 e livello 9.

Anziché cambiare i livelli è a questo punto possibile spostare la pentola da un induttore all'altro a seconda del tipo di cottura che si vuole eseguire.



Premendo tale tasto con almeno una zona cottura attiva si attiva la funzione pause; tale funzione sospende temporaneamente (per un massimo di 10 min.) qualunque attività del piano compresi eventuali timer attivi. per disattivare tale funzione premere di nuovo il tasto pausa e sbloccare agendo sullo slider di destra.

Qualora si spegnesse inavvertitamente il piano cottura (con almeno una delle zone di cottura attiva) è possibile richiamare tutte le funzioni precedentemente attivate con la funzione recall , per attivarla riaccendere il piano cottura entro 6 secondi dallo spegnimento e successivamente premere il tasto pausa entro ulteriori 6 secondi.

Piano cottura

Il piano di cottura deve essere sempre pulito dopo ogni uso. Lasciare raffreddare l'apparecchio prima di pulirlo.

Prima di pulire il piano in vetroceramica si consiglia di attivare la sicurezza bambini in modo che il piano non entri in funzione accidentalmente (vedere funzione Child Lock).

Utilizzare esclusivamente prodotti per la pulizia concepiti per piani di cottura in vetroceramica. Rispettare le indicazioni riportate sulla confezione di ciascun prodotto.

Non utilizzare i seguenti prodotti per la pulizia. Essi potrebbero danneggiare le superfici del piano in vetroceramica:

prodotti anticalcare o per eliminare macchie e/o ruggine,

detersivi per piatti e/o lavastoviglie,

detergenti per vetro,

detergenti contenenti soda, ammoniaca, acidi o cloruri

qualsiasi detergente, spugne, spazzole abrasive

solventi

gomma cancella sporco

oggetti appuntiti

prodotti per la pulizia di forni o grill

qualsiasi apparecchio a vapore, in quanto il vapore potrebbe raggiungere le parti sotto tensione e provocare un corto circuito.

Per evitare danni alla cornice del piano di cottura, osservare le seguenti indicazioni:

Utilizzare solo acqua calda con poco sapone

Non utilizzare in alcun caso utensili affilati o prodotti abrasivi

Non utilizzare il raschietto per il vetro.

Eventuali residui di sporcizia vanno eliminati con il raschietto per il vetro. Fare attenzione a non ferirsi con il raschietto.

Se zucchero o pietanze contenenti zucchero, plastica o carta stagnola finiscono sul piano di cottura caldo, è consigliato spegnerlo. Eliminare queste sostanze immediatamente dalla zona di cottura, anche se il piano è ancora caldo, utilizzando raschietto, altrimenti raffreddandosi potrebbero danneggiare la vetroceramica.

(Attenzione: pericolo di ustionarsi!!!) Infine pulire la zona di cottura quando si è raffreddata.

La segnaletica sul piano si può consumare per l'uso di detersivi abrasivi e aggressivi, spugne di acciaio e fondi di pentole. Evitare di utilizzare questi prodotti per la pulizia. In ogni caso ciò non compromette in alcun modo il corretto funzionamento del prodotto.

Attenzione: tutte le problematiche riportate in questo paragrafo sono esclusivamente di carattere estetico e non influenzano in alcun modo il corretto funzionamento dell'apparecchio. Esse non possono essere ripristinate in garanzia.

slim g5

Questo dispositivo consente di scegliere la modalità di funzionamento (aspirante o filtrante) a seconda dell'installazione.

Alla prima accensione per circa un minuto il display visualizza quale modalità è attiva.

Filtrante: il display indica la lettera C e il tasto reset filtri lampeggia veloce.

Aspirante: il display indica la lettera C e il tasto reset filtri è spento.

Durante questa fase si può cambiare modalità premendo il tasto **F**

Un beep conferma il cambio programma.

Terminato il tempo a disposizione il programma esce da questa modalità e va in st.by o premendo il tasto B on/off motore

Per richiamare la scelta della modalità di funzionamento togliere e ridare tensione al dispositivo.

Nota: in modalità filtrante allo spegnimento del dispositivo l'aspirazione rimane accesa per 20 minuti alla minima velocità, per permettere l'evaporazione dell'eventuale condensa formatasi durante le fasi di cottura.

B:Tasto on/off motore: al contatto il tasto avvia il motore se acceso ne provoca lo spegnimento. Agendo poi sui tasti "+" e "-" si potrà variare la velocità (potenza) di aspirazione. In modalità aspirante la 5° e la 6° sono temporizzate. Per la versione con motore a 4 velocità (seriale) solo la 4 velocità è temporizzata.

C:Tasto di decremento velocità (potenza) di aspirazione: al contatto del tasto diminuirà la velocità di aspirazione della cappa.

D:Tasto di incremento velocità (potenza) di aspirazione: al contatto del tasto aumenterà la velocità di aspirazione della cappa.

F:Tasto reset filtri: al contatto del tasto si resetterà l'avviso di saturazione filtro antigrasso di metallo (1) e di sostituzione del filtro di carbone (2).

(1) Dopo 30 ore di attività della cappa il simbolo F, alternato al simbolo G, lampeggerà indicando la necessità di pulire i filtri anti grasso di metallo, tale allarme inibisce il funzionamento dell'aspirazione fino al reset, per permettere lo svuotamento della vaschetta raccogli acqua. (operazione da effettuare secondo necessità e comunque obbligatoriamente ad ogni reset filtri)

(2) **Attivo solo in modalità filtrante:** Dopo 120 ore di attività della cappa il simbolo F, alternato al simbolo C, lampeggerà indicando la necessità di pulire/sostituire i filtri carbone attivi; i filtri carbone possono essere lavati in lavastoviglie una volta, dopo di che devono essere sostituiti.

In modalità aspirante l'allarme filtri carbone è disattivato

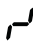
A:Tasto timer: al contatto del tasto, qualunque sia la velocità di aspirazione selezionata, si attiverà la funzione timer. Al primo tocco la durata del timer sarà di 5 minuti (indicata da un lampeggio singolo del tasto), al secondo tocco 10 minuti (lampeggio doppio) e al terzo tocco 20 minuti (lampeggio triplo). Il lampeggio del tasto timer proseguirà per l'intera durata della funzione. Una quarta pressione del tasto disattiverà la funzione timer.

E:Tasto intensivo: al contatto del tasto il motore passa direttamente alla prima intensiva (5° velocità, temporizzata per circa 8 minuti) ; una seconda pressione del tasto attiva la seconda intensiva (6° velocità, temporizzata per circa 6 minuti) . Per la versione con motore a 4 velocità (seriale) il tasto attiva e disattiva la velocità intensiva (4° velocità, temporizzata per circa 8 minuti).

la temporizzazione delle velocità è attiva solo in modalità aspirante.

TABELLA ERRORI PIANO COTTURA

Tali errori compaiono sul display del piano cottura.

Codice errore	Descrizione	Possibili cause	Soluzione
 lampeggiante,	Attivazione continua di uno o più tasti, il comando si spegne dopo 10 secondi.	Liquidi o stoviglie sulla zona comandi.	Pulire la zona comandi o rimuovere stoviglie.
U 400	Corrente in entrata > 300 V. L'unità di controllo si spegne dopo 1 secondo emettendo un suono continuo.	Connessione sbagliata.	Contattare il centro di assistenza tecnica autorizzato specificando il codice di errore.
E2	Surriscaldamento del piano cottura.	Piano cottura surriscaldato (cottura con pentole vuote) Calore di ritorno sui sensori > del livello di sicurezza.	Fare raffreddare il piano cottura; l'errore scompare dopo il raffreddamento. Se l'errore persiste contattare il centro di assistenza tecnica autorizzato specificando il codice di errore.
Er20, Er22, Er31, Er36, Er47, E5, E6, E9	Problemi relativi ad hardware, software o alimentazione.	Rilevati errori hardware, software o alimentazione	Contattare il centro di assistenza tecnica autorizzato specificando il codice di errore.

OBS

Det er meget vigtigt, at denne brugervejledning opbevares sammen med *slim g5*, til fremtidig brug. Sørg for, at brugsanvisningen følger med apparatet, hvis det sælges eller overdrages til en anden person, således at den nye bruger kan gøre sig bekendt med emhættens funktion og de tilknyttede advarsler. Disse advarsler er udarbejdet for egen og andres sikkerhed, og vi beder derfor om, at hele denne vejledning læses med omhu, før apparatet installeres og anvendes. Se også tegningerne på de forreste sider med alfabetiske og numeriske referencer i teksten. Følg nøje anvisningerne i denne vejledning. Vi fralægger os ethvert ansvar for eventuelle problemer, skader eller brande forårsaget af en manglende overholdelse af anvisningerne i denne vejledning. Den elektriske installation og tilslutning skal foretages af en kvalificeret tekniker. Leverandøren er ikke ansvarlig for eventuelle garantier for skader forårsaget af en forkert installation eller forkert brug af apparatet. Lad vær med at ændre eller forsøge at ændre egenskaberne for dette apparat.

Komfuret skal altid bruges inden for grænserne for normal brug i hjemmet til at tilberede og holde retterne varme, ikke til erhvervmæssig brug. Enhver anden brug er ikke tilladt. Apparatet må ikke efterlades uden opsyn, når det bruges.

Dette apparat kan bruges af børn fra 8 år og af personer med nedsat fysiske, sensoriske eller mentale evner eller mangel på erfaring og viden, hvis de er under korrekt opsyn, eller hvis de er blevet instrueret om brugen af apparatet på en sikker måde, og hvis de forstår de relaterede farer.

Børn må ikke lege med apparatet.

Brug anordningen til at låse betjeningspanelet for at forhindre, at børn uforvarende kan tænde for apparatet eller ændre funktionerne. Apparatet må aldrig efterlades uden opsyn, når det bruges.

Betjen ikke komfuret ved hjælp af en ekstern timer.

Apparatet må ikke efterlades uden opsyn, når det bruges. Sørg for, at eventuelle tilstedeværende børn i huset ikke kan komme til at vælte varme gryder og pander ned på gulvet. Drej håndtagene på gryder og pander til siden, på arbejdsfladen, så de er over bordpladen for at forebygge risikoen for forbrændinger.

Af sikkerhedsmæssige årsager, må komfuret kun bruges efter, at det er indbygget.

Før det indbygges, skal man kontrollere om komfuret har synlige skader. Brug aldrig et beskadiget apparat, det kan være risikabelt for sikkerheden.

Rengøring og vedligeholdelse må ikke udføres af børn uden opsyn.

Hvis strømkablet er beskadiget, må det kun udskiftes af et servicecenter eller kvalificeret personale.

Indbygningen og den elektriske tilslutning af apparatet til netværket må kun udføres af kvalificeret personale. Den elektriske sikkerhed kan kun garanteres, hvis komfuret er tilsluttet en almindelig jordforbindelse. I tvivlstilfælde skal det elektriske anlæg kontrolleres af en kvalificeret elektriker. Tilslut ikke komfuret til netværket med en forlængerledning eller en stikdåse, da de ikke garanterer den nødvendige sikkerhed (f.eks. risiko for overophedning).

Før tilslutning af komfuret, skal man sammenligne tilslutningsdataene (spænding og frekvens) på mærkepladen med dem fra elnettet.

Disse data skal være ens, ellers kan maskinen blive beskadiget. Hvis der er tvivl, skal man kontakte en elektriker.

Før udførelse af arbejdet med installation og vedligeholdelse samt reparation, skal man koble apparatet fra elnettet.

Det er nødvendigt at overholde alle gældende regler for luftudledning

OBS: Hvis overfladen er revnet, skal man slukke for apparatet for at undgå risikoen for elektrisk stød.

Åbn aldrig apparatets kabinet. Enhver kontakt med strømførende dele eller en ændring af de elektriske eller mekaniske konstruktioner kan forårsage funktionsfejl.

Induktionspladen må ikke bruges som bordplade. Kogegrej med ru bund kan ridse komfuret.

Hold altid kogezoneerne og bunden af kogegrejet helt tørre.

Det elektriske anlæg skal være opstrøms med en afbryder, der sikrer en frakobling af alle poler med en kontaktafstand på mindst 3 mm.

OBS: Komfurets beskyttelsesanordninger må kun være dem, som producenten af apparatet har designet eller dem, der angives i brugervejledningen fra producenten som værende egnet til brug, eller de beskyttelsesanordninger, der er indarbejdet i apparatet. Brugen af uegnede beskyttelsesanordninger kan forårsage ulykker.

Under installationen af apparatet skal der tilsluttes en strømforsyning, hvis systemimpedans skal passe til en værdi på $0,005 + j0,005$ [Ohm].

Brandfare

Olie og fedtstof, der er alt for varm, antændes hurtigt.

Efterlad ikke opvarmet olie eller fedtstof uden opsyn.

I tilfælde af, at olien eller fedtstoffet antændes, må man ikke forsøge at slukke flammerne med vand. Sluk flammerne med et låg eller en tallerken med et brandtæppe. Sluk kogezone. Placer under ingen omstændigheder brændbare genstande på komfuret.

OB: Brandfare: Efterlad ikke genstande på komfuret.

Forbrændingsfare

OB: Apparatet og dets tilgængelige dele bliver varme under brug.

Udvis forsigtighed, og undgå at røre varmelegemerne.

Hold børn under 8 år langt væk, hvis de ikke er under konstant opsyn.

Læg ikke genstande som f.eks. knive, gafler, skeer eller låg på induktionspladen, fordi de kan overophede.

Opvarm ikke lukkede beholdere, f.eks. tin, på kogezone. Det frembragte overtryk kan få beholderen til at eksplodere.

Egnet kogegrej

Kun ferromagnetisk kogegrej er velegnet til induktion; især er følgende egnet: emaljeret stål, støbejern, særlige skåle i rustfrit stål til induktion.

Brug kun gryder og pander med glat bund. Indfør ikke nogen genstande mellem grydens bund og pladen i glaskeramik, f.eks. adaptere.

For at finde ud af, om kogegrejet er egnet, skal man kontrollere, om det tiltrækkes af en magnet.

Der findes en anden særlig type kogegrej til induktion, hvis bund er ikke helt ferromagnetisk.

Uegnet kogegrej

Brug aldrig kogegrej af: normalt fint stål, glas, keramik, kobber og aluminium.
Anbring ikke tomt kogegrej på kogezone. Dette kan forårsage skader.

Placer ikke varmt kogegrej på betjeningspanelet, i området med indikatorlamper eller på kanten af komfuret. Dette kan forårsage skader.

Fare ved fejl

Gryder, hvorfra væsken fordamper helt, kan forårsage skader på glaskeramikpladen, for hvilke producenten ikke påtager sig noget ansvar.

Apparatet er udstyret med en køventilator. Hvis der under det indbyggede komfur er en skuffe, skal der sikres en rimelig afstand mellem skuffens indhold og apparatets nederste del for at undgå at kompromittere ventilationen.

I en eventuel skuffe under komfuret må der hverken opbevares små genstande eller papir, der ved eventuel ind sugning kan ødelægge ventilatoren og påvirke apparatets afkøling, eller brændbare genstande eller metalgenstande, som kan blive meget varme eller bryde i brand.

Bordpladen skal være plan og vandret. Møblet skal være skåret til, før apparatet installeres. Fjern spånerne for ikke at skade funktionen i de elektriske komponenter.

I betragtning af komfurets ventilation er det nødvendigt at fastsætte følgende:

- Hvis pladen er installeret på en skuffe, skal man efterlade 70 mm mellem skuffen og den øverste del af bordpladen (fig.1).

Hvis komfuret er indbygget bag en låge, må det kun bruges med lågen åben. Luk først lågen, når apparatet og indikatorlamperne for restvarme er slukkede.

Hvis apparatet indbygges over en ovn eller en elektrisk ovn med pyrolysesystem, må det ikke betjenes, mens pyrolyseprocessen er i gang, da det kan fjerne komfurets beskyttelse mod overophedning.

Komfuret må ikke installeres over opvaskemaskinen, fordi dampen der udsendes fra opvaskemaskinen kan forårsage fejlfunktion af komfurets elektroniske kredsløb.

Brug ikke dampapparater, da dampen kan nå frem til de spændingsførende dele og forårsage kortslutning.

Enhver form for indgreb eller reparation på apparatet i garantiperioden må kun udføres af den tekniske support godkendt af producenten, ellers bliver garantien ugyldig og forfalder med det samme. Ved eventuelle efterfølgende problemer vil det ikke i nogen tilfælde blive indrømmet garanti fra producenten.

Udskift alle mangelfulde eller defekte dele med originale dele: kun disse sikrer overholdelsen af sikkerhedsstandarderne.

Advarsel til personer med pacemaker: Husk på, at der genereres et elektromagnetisk felt i apparatets umiddelbare nærhed.

Der er en meget fjern mulighed for, at pacemakerens funktion påvirkes. I tvivlstilfælde skal man kontakte producenten af pacemakeren eller egen læge.

Efter brug slukkes komfuret ved hjælp af betjeningsanordningen. Stol ikke på grydedektoren.

Advarsel: Hæld ikke væske ind i emhættens indsugningslids.

Advarsel: Det anbefales at forsegle alle rørledninger med silikone eller tape, både til udlædningsrørene og til de forskellige deles forbindelsesstykker.

Ved installation i filtreringstilstand, skal man være særlig opmærksom på placeringen af området til røgdudledning for at undgå mulig turbulens på en sådan måde, at de ikke forstyrrer hverken indsugningen eller komfuret.

Ved installation i filtreringstilstand skal rørene placeres inde i møblets sokkel med tilvejebringelse af udluftning på ydersiden af dette ved hjælp af et specielt gitter, for at undgå en ophobning af fugt på indersiden.

Tænd først for indsugningsanordningen, når beklædningsløret er åbent.
For at åbne og lukke sløret må man kun bruge hullet.

Drypbakken skal tømmes jævnlige.

Denne bakke er designet til at indeholde omkring 0,7 liter vand; i tilfælde af, at man opdager spild eller tab af væske på anordningen, skal man straks lukke og tømme bakken. Hvis den mængde væske, der er tabt på pladen, er større end den mængde, som bakke kan indeholde, skal man slukke anordningen og kontakte servicesupport med det samme.

Støj

Induktionen kan generere en svag støj; Dette varierer alt efter materiale, typen af komfuret og den valgte effekt.

Når pladen bruges ofte, tændes køleventilatoren for at beskytte elektronikken, og genererer en brummelyd: Dette er helt normalt.

Første brug

Rengør med en fugtig klud og tør komfuret, før du bruger det for første gang.
Det anbefales at tørre apparatet efter rengøring med en fugtig klud for at undgå kalkaflejringer.

Når apparatet tændes for første gang, kan der genereres lugte eller røgdampe. Lugt svinder efter hver brug, indtil den er helt væk. Lugt og røgdamp er ikke symptomatisk for en forkert tilslutning eller skader, og er ikke skadelige for sundheden

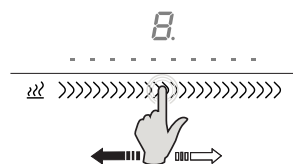
Aspira er udstyret med elektroniske sensorer, som reagerer ved berøring

Tænding af komfuret

Tryk på afbrydertasten ①

Hvis der ikke trykkes på andre taster inden for 10 sekunder, slukker komfuret af sikkerhedsmæssige årsager.

Aktivering af den ønskede kogezone



Hver kogezone er udstyret med sin egen dedikerede skyder. Komfuret er i stand til at opdage, hvilken kogezone der skal bruges afhængigt af grydernes placering.

Ved at placere gryden på den ønskede kogezone tændes referencekommandoen automatisk.

Displayet viser 0; Brug skyderen til at vælge den ønskede effekt fra 1 til P

P: Angiver lynkogningsfunktion (Booster), og er til stede på hver kogezone. For at aktivere det er det nødvendigt at betjene skyderen op til effekt P. Denne funktion forbliver aktiv i 10 minutter, hvorefter systemet stiller tilbage til effekt 9.

Bemærk: Hvis kogezone allerede har nået den maksimale temperatur vil ikke være muligt at aktivere lynkogningsfunktionen (Booster). P blinker i et til tre sekunder, og funktionen deaktiveres automatisk.

Det anbefales at bruge denne funktion til hurtigt at bringe vand i kog.

Bemærk: Lynkogningsfunktionen (Booster) kan aktiveres på alle kogezone op til maksimalt to ad gangen.

Slukning af komfuret og restvarmeindikation

Tryk på afbrydertasten ①

Hovedafbryderens indikatorlampe og indikatorlamperne for kogezone slukkes. Komfuret er slukket. Restvarmeindikatoren, vist med et H på hver kogezone, forbliver tændt indtil disse kogezone er tilstrækkeligt afkølede.

Vær opmærksom på forbrændingsfare

Rør ikke ved en kogezone, der viser denne indikation (H).

Hvis en kogezone er tændt på samme effektniveau i for lang tid, slukker apparatet automatisk, og restvarmeindikationen H vises.

Tænd for det på vanlig vis for at genstarte kogezone.

Nedenstående tabel viser den maksimale tid for kontinuerlig funktion for hvert effektniveau:

Effekt	Driftsgrænse i minutter
1	516
2	402
3	318
4	258
5	210
6	138
7	138
8	90
9	10
Skiftfunktion on niv.1-2-3	5

Bridge-tilstand

Hvis den anvendte gryde er stor nok til at dække to sammenhængende kogezone, tændes skyderne for begge zoner. På dette tidspunkt, når man trykker på begge skydere samtidigt, aktiveres bridge-funktionen, angivet med symbolerne [e], som bruges til at betjene de to kogezone samtidigt, som om de var en enkelt større kogezone. De to kogezone styres af skyderen i den yderste venstre kogezone. For at deaktivere bridge-funktionen, skal du trykke på begge skydere samtidig. OBS: Bridge-funktionen kan kun aktiveres på de to kogezone til venstre og/eller på de to kogezone til højre, det ikke kan aktiveres på de to centrale kogezone.

Hvis bridge-funktionen er aktiv, kan kun lynkogningsfunktion (Booster) aktiveres, og kun på de kogezone, der ikke er i bridge-tilstand.

Skiftfunktion

Hver kogezone er udstyret med tre forudindstillede, valgbare temperaturniveauer.

S 1 - ca. 40 °: Ideel til smeltning af f.eks. chokolade og smør

SS 2 - ca. 70 °: Ideel til opvarmning

SSS 3 - ca. 98 °: Ideel til at bringe i kog

SSS Tryk på tasten en, to eller tre gange for at vælge det ønskede niveau, indikeret ved, at symbolet tændes; et fjerde tryk slukker denne funktion.

Pod detektion

Ved at placere en gryde på kogezoneerne med egnet diameter og materiale, som angivet i afsnittet om egnet kogevej, aktiveres disse.

Hvis der ikke placeres gryder på de forskellige kogezone, eller disse ikke findes egnet, vil grydedetektoren indikere en sådan mangel med symbolet "u"

Kogezonen slukkes automatisk efter 10 minutter, hvis der ikke registreres en brugbar gryde.

Timer

Timeren kan indstilles fra 1 minut til 9 timer og 59 minutter for hver zone.

For at aktivere timeren: Vælg kogezone og indstil den ønskede effekt, tryk samtidigt på "+" og "-" tasterne, og derefter på "+" eller "-" for at indstille de ønskede minutter.

Timersymbolet lyser på tasten for den valgte kogezone.

Et lydsignal på 2 minutter indikerer, at den indstillede tid er udløbet, og kogezone slukker automatisk.

Nedtælling

Nedtællingsfunktionen kan kun aktiveres i med tændt plade, fra 1 minut til 9 timer og 59 minutter, men modsat timeren giver denne ikke mulighed for at slukke kogezoneerne, og forbliver aktiv, også når pladen slukkes.

For at aktivere den, skal man trykke samtidigt på "+" og "-" tasterne, og derefter på "+" eller "-" for at indstille de ønskede minutter. Timersymbolet tændes mellem "+" og "-" tasterne.

Når tiden udløber, indikeres dette af et lydsignal.

For at ændre varigheden for timer eller nedtælling, skal man med tændt og valgt funktion trykke på tasterne "+" og "-" samtidigt, derefter på tasterne "+" og "-".

BEMÆRK: Det er muligt at indstille op til 4 timere samtidigt (en for hver zone) og en nedtælling.

Børnesikring

Komfuret er udstyret med en sikkerhedslås, så den ikke utilsigtet kan betjenes af børn.

For aktivering skal man, med tændt plade, trykke samtidigt på pausetasten og madlavningstasten og straks derefter trykke på pausetasten. Når funktionen er aktiveret vises symbolet L på alle kogezoneerne og symbolet -L- på timerens display. Når funktionen er indstillet, vil børnesikringen aktiveres hver gang komfuret tændes.

For midlertidig deaktivering af funktionen skal man, når den er aktiv, trykke samtidigt på pausetasten og madlavningstasten.

For permanent deaktivering af børnesikringen, skal man, med tændt plade og indsat børnesikring, trykke samtidigt på pausetasten og madlavningstasten og straks derefter trykke på madlavningstasten.

Madlavning



Ved at trykke på denne tast indstilles de fire kogezone automatisk til de 4 forskellige forudindstillede effektniveauer.

Fra venstre mod højre 2. niveau skiftefunktion, niveau 3, niveau 6 og niveau 9.

I stedet for at ændre niveauerne er det på nuværende tidspunkt muligt at flytte gryden fra en induktor til en anden afhængig af den ønskede form for tilberedning.



Ved at trykke på denne tast med mindst én aktiv kogezone aktiveres pausefunktionen; denne funktion standser eventuel aktivitet midlertidigt (højst 10 min.), herunder eventuelle aktive timere. For at deaktivere denne funktion, skal du trykke på pausetasten og låse op ved at betjene skyderen til højre.

Hvis du ved et uheld slukker komfuret (med mindst én aktiv kogezone) kan du med tilbagekaldelsesfunktionen genkalde alle de tidligere aktive funktioner. Tænd for komfuret igen inden for 6 sekunder, efter at det blev slukket, for at aktivere funktionen, og tryk derefter på pausetasten inden for yderligere 6 sekunder.

Kømfur

Kømfuret skal rengøres efter hver brug. Lad apparatet køle af inden rengøring.

Før rengøring af den glaskeramiske plade anbefales det at aktivere børnesikringen, så pladen ikke tænder ved et uheld (se funktionen børnesikring).

Brug kun rengøringsmidler beregnet til glaskeramiske kømfur. Følg anvisningerne på emballagen for hvert produkt.

Brug ikke følgende rengøringsmidler. Disse kan beskadige de glaskeramiske overflader: afkalkningsmidler eller andre produkter til at fjerne pletter og/eller rust, opvaskemidler og/produkter til opvaskemaskine, glasrengøringsmiddel, rengøringsmidler med soda, ammoniak, syre eller klorid enhver form for slibende rengøringsmidler, svampe, børster opløsningsmidler beskiddt viskelæder skarpe genstande produkter til rengøring af ovn og grill enhver form for dampapparater, da dampen kan nå frem til de spændingsførende dele og forårsage kortslutning.

For at undgå skader på kømfurets kant, skal følgende retningslinjer overholdes:

Brug kun varmt vand med en smule sæbe.

Brug ikke skarpe redskaber eller slibemidler

Brug ikke glasskraber

Eventuelle rester af snavs fjernes med glasskraberen. Pas på ikke at komme til skade med skraberens.

Hvis sukker eller retter med sukker, plast eller stanniol kommer på et varmt kømfur, anbefales det at slukke det. Fjern straks disse substanser fra kogezone, selv om pladen stadig er varm, ved hjælp af skraberens, hvis det når at afkøle kan det beskadige glaskeramikken. (OBS: Forbrændingsfare!!!) Endelig rengør kogezone, når den er afkølet.

Skiltningen på pladen kan blive slidt ned ved brug af slibende og aggressive rengøringsmidler, stålsvampe og bunden af gryderne. Brug ikke disse produkter til rengøring. Under alle omstændigheder kompromitterer dette ikke på nogen måde produktets korrekte funktion.

OBS: Alle emnerne i dette afsnit er udelukkende af æstetisk karakter, og påvirker ikke på nogen måde apparatets korrekte funktion. De kan ikke gendannes under garantien.

slim g5

Denne anordning giver dig mulighed for at vælge funktionstilstanden (sugning eller filtrering), afhængigt af installationen.

Ved første tænding viser displayet den aktiverede tilstand i ca. et minut.

Filtrering: Displayet viser bogstavet C og tasten til nulstilling af filtrene blinker hurtigt.

Sugning: Displayet viser bogstavet C og tasten til nulstilling af filtrene er slukket.

I denne fase kan tilstanden ændres ved at trykke på tasten F

Et bip bekræfter programændringen.

Når den afsatte tid slutter, forlader programmet denne tilstand og går i standby eller ved at trykke på tasten B motor til/fra

For at genkalde valget af funktionstilstand skal man fjerne og genindsætte spændingen til anordningen.

Bemærk: I filtreringstilstand forbliver sugningen tændt i 20 minutter ved minimal hastighed, når anordningen slukkes, for at tillade en fordampning af eventuel kondensat, der er dannet under madlavning.

B: Tast motor til/fra: Ved et tryk på tasten startes motoren. Ved tændt motor slukkes den. Ved at betjene "+" og "-" kan indsuigningshastigheden (effekten) varieres. I indsuigningstilstand er 5. og 6. timet.

C: Tast til sænkning af indsuigningshastighed (effekt): Ved berøring af tasten sænkes emhættens indsuigningshastighed.

D: Tast til øgning af indsuigningshastighed (effekt): Ved berøring af tasten øges emhættens sugehastighed.

F: Tast til nulstilling af filtre: Ved berøring af tasten nulstilles advarslen om mætning af det metalliske fedtfilter (1) og udskiftning af kulfilteret (2).

(1) Når emhætten har været i drift i 30 timer, blinker symbolet F skiftevis med symbolet G, og indikerer behovet for at rense det metalliske fedtfilter, denne alarm hæmmer indsuigningsfunktionen indtil nulstillingen, for at muliggøre en tømning af drypbakken. (En operation, der skal udføres efter behov og i alle tilfælde ved hver nulstilling af filtrene)

(2) **Aktiv kun i filtreringstilstand:** (1) Når emhætten har været i drift i 120 timer, blinker symbolet F skiftevis med symbolet C, og indikerer behovet for at rense/udskifte de aktive kulfiltre; Kulfiltrene kan vaskes i opvaskemaskine en enkelt gang, derefter skal de udskiftes.

I indsuigningstilstand er kulfilter alarmen deaktiveret

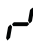
A: Timertast: Ved berøring af tasten aktiveres timerfunktionen, uanset den valgte indsugningshastighed. Ved første tryk er timervarigheden 5 minutter (angivet ved at tasten blinker en enkelt gang), ved andet tryk er varigheden 10 minutter (blinker to gange) og ved tredje tryk er varigheden 20 minutter (blinker tre gange). Timertasten blinker under hele funktionen. Et fjerde tryk på tasten deaktiverer timerfunktionen.

E: Intensivtast: Ved berøring af tasten skifter motoren direkte til den første intensiv (5. hastighed, timet til ca. 8 minutter); Et andet tryk på tasten aktiverer den anden intensiv (6. hastighed, timet til ca. 6 minutter).

Timing af 5. og 6. hastighed er kun aktiv i indsugningstilstand.

FEJLFINDINGSTABEL KOMFUR

Følgende fejl vises på komfurets display.

Fejlkode	Beskrivelse	Mulige årsager	Løsning
 Blinker.	Kontinuerlig aktivering af en eller flere taster, tasten slukkes efter 10 sekunder.	Væsker eller køkkengrej på betjeningsområdet.	Rengør betjeningsområdet eller fjern køkkengrejet.
U 400	Indgangsstrøm > 300 V. Betjeningsenheden slukker efter 1 sekund ved at udsende en konstant lyd.	Forkert tilslutning	Kontakt det autoriserede tekniske servicecenter og opgiv fejlkoden.
E2	Overophedning af komfuret.	Komfuret er overophedet (tomme gryder) Returvarme på sensorerne > sikkerhedsniveauet.	Afkøl komfuret; Fejlen forsvinder efter afkøling. Ved fejlen ikke forsvinder, skal man kontakte det autoriserede tekniske servicecenter og opgive fejlkoden.
Er20, Er22, Er31, Er36, Er47, E5, E6, E9	Problemer i forbindelse med hardware, software eller forsyning.	Fundet fejl i hardware, software eller forsyning.	Kontakt det autoriserede tekniske servicecenter og opgiv fejlkoden.

Varoitus

Onerittäin tärkeää, että tätä ohjekirjaa säilytetään yhdessä *slim g5* kanssa, jotta siihen voitaisiin tutustua tulevaisuudessa. Jos laite myydään tai siirretään toiselle henkilölle varmista, että ohjekirja toimitetaan samassa yhteydessä, jotta uusi käyttäjä saa tietoa liesituulettimen toiminnasta ja siihen liittyvistä varoituksista. Nämä varoitukset on laadittu sinun ja muiden turvallisuutta varten. Lue ne tämän vuoksi huolellisesti läpi ennen laitteen asentamista ja käyttöä. Tutustu myös ensimmäisillä sivuilla annettuihin piirroksiin, joissa osoitetut aakkoselliset ja numeeriset viitteet löytyvät ohjetekstistä. Noudata tämän ohjekirjan ohjeita tarkasti. Vastuuta mahdollisista ongelmista, vahingoista tai laitteelle syntyvistä tulipaloista ei oteta, jos ne johtuvat tässä ohjekirjassa annettujen ohjeiden noudattamatta jättämisestä. Sähköasennuksen ja -kytkennän saa suorittaa pätevä teknikko. Valmistaja ei anna takuuta väärästä asennuksesta tai laitteen väärästä käytöstä aiheutuville vahingoille. Älä muuta äläkä koskaan yritä muuttaa tämän laitteen ominaisuuksia.

Keittotaso on tarkoitettu käytettäväksi ainoastaan normaalissa kotitalouskäytössä ruokien valmistukseen ja lämmitykseen. Sitä ei ole tarkoitettu ammattikäyttöön. Muut käytöt eivät ole sallittuja.

Toiminnan aikana laitetta ei saa jättää ilman valvontaa.

Tätä laitetta voivat käyttää yli 8-vuotiaat lapset ja sellaiset henkilöt, joiden fyysiset tai henkiset kyvyt tai aistit ovat rajoittuneita tai joilla ei ole tarvittavaa kokemusta ja tietoa, jos heidän toimintaansa valvotaan tai jos he ovat saaneet ohjeita laitteen turvallisesta käytöstä ja ymmärtäneet sen käyttöön liittyvät vaarat.

Lapset eivät saa leikkiä laitteella.

Käytä lapsilukkoa, joka estää lapsia käynnistämästä laitetta tai muuttamasta sen toimintoja. Toiminnan aikana laitetta ei koskaan saa jättää ilman valvontaa.

Älä ohjaa keittotasoa ulkoisen ajastimen kautta.

Toiminnan aikana laitetta ei saa jättää ilman valvontaa.

Varmista, että kotona mahdollisesti olevat lapset eivät pääse vahingossa kaatamaan maahan kuumia kattiloita ja pannuja. Käännä kattiloiden ja paistinpannujen kahvat sivuun työtason päälle palovammojen syntymisen ehkäisemiseksi.

Turvallisuussyistä keittotasoa saa käyttää vasta sen jälkeen kun sen on asennettu kalusteeseen.

Ennen asennukseen ryhtymistä tarkista keittotaso näkyvien vahinkojen varalta. Älä koskaan ota käyttöön vahingoittunutta laitetta, sillä se voi olla turvallisuuden kannalta vaarallista.

Lapset eivät saa suorittaa puhdistus- ja huoltotoimenpiteitä ilman valvontaa.

Jos laitteen virtajohto on vahingoittunut, se tulee vaihtaa uuteen valmistajan, valtuutetun huoltokeskuksen tai ammattitaitoisen henkilöstön toimesta.

Laitteen kalusteasennuksen ja sähköliitännän verkkoon saa suorittaa vain ammattihenkilökunta. Sähköturvallisuus taataan vain jos keittotaso on kytketty tarkoituksenmukaiseen maattoliitäntään. Jos epäilyksiä esiintyy, anna pätevän sähköasentajan tarkistaa sähkölaitteiston kunto. Älä liitä keittotasoa sähköverkkoon jatkojohtoja tai monipistorasioita käyttämällä, sille ne eivät takaa tarvittavaa turvallisuutta (esim. ylikuumenemisen vaara).

Ennen keittotason liittämistä sähköverkkoon on verrattava laitteen arvokilvessä annettuja tietoja (jännite ja taajuus) sähköverkon tietoihin.

Kyseisten tietojen on ehdottomasti vastattava toisiaan, muussa tapauksessa laitteeseen voi syntyä vahinkoja. Jos epäilyksiä syntyy, käänny sähköasentajan puoleen.

Kytke laite irti sähköverkosta suorittaaksesi asennus-, huolto- sekä korjaustöitä.

Ilmanpoistoon kuuluvia määräyksiä on noudatettava

VAROITUS: Jos pinnalla esiintyy halkeama, sammuta laite estääksesi sähköiskujen syntymisen mahdollisuutta.

Älä koskaan avaa laitteen suojakoteloä. Mahdollinen kosketus jännitteisiin osiin tai sähkö- tai mekaanisia osia koskevat muutokset voivat aiheuttaa toimintahäiriöitä.

Induktiotasoa ei saa käyttää työtasona. Astioiden karkeat pohjat voivat naarmuttaa keittotasoa.

Pidä keittoalueet ja astioiden pohjat aina täysin kuivina.

Ennen laitetta asennetussa sähköjärjestelmässä on oltava moninapainen verkkokytkin, jonka koskettimien väli on vähintään 3 mm.

VAROITUS: Keittotason suojalaitteiden tulee olla yksinomaan keittotason valmistajan suunnitteleimia tai laitteen valmistajan antamissa ohjeissa käyttöön soveltuvia tai laitteeseen asennettuja suojalaitteita. Sopimattomien suojalaitteiden käyttö voi aiheuttaa onnettomuuksia.

Asennusvaiheessa laitteisto tulee kytkeä syöttöverkkoon, jonka järjestelmän impedanssin on sovelluttava arvoon $0,005+j0,005$ [Ohm].

Tulipalovaara

Liian kuuma öljy ja rasva syttyvät nopeasti palamaan.

Älä jätä kuumennettua öljyä tai rasvaa valvomatta.

Jos öljy tai rasva syttyy palamaan, älä yritä sammuttaa liekkejä vedellä. Sammuta liekit kannella, lautasella tai sammutuspeitteellä. Sammuta keittoalue. Älä missään tapauksessa laita tulenarkoja esineitä keittotasolle.

VAROITUS: Tulipalovaara: älä jätä esineitä keittotasojen päälle.

Palovammojen vaara

VAROITUS: Laite ja siihen kuuluvat osat tulevat erittäin kuumiksi käytön aikana. Varo koskemasta kuumeneviin osiin.

Pidä alle 8-vuotiaita lapsia loitolla, ellei heitä valvota jatkuvasti.

Älä laita induktiotason päälle esineitä, kuten veitsiä, haarukoita, lusikoita tai kansia, jotka voivat kuumentua.

Älä kuumenna suljettuja astioita keittoalueilla, kuten esimerkiksi peltilaatikoita. Niiden sisälle syntyvä ylipaine voi saada astian räjähtämään.

Sopivat astiat

Vain ferromagneettiset keittoastiat soveltuvat käytettäväksi induktiokypsennyksessä. Käyttöön soveltuvat erityisesti emaloitu teräs, valurauta ja induktiokäyttöön soveltuvat ruostumattomasta teräksestä valmistetut astiat.

Käytä vain tasapohjaisia kattiloita ja pannuja. Älä laita mitään esinettä kattilan pohjan ja lasikeraamisen tason väliin, kuten esimerkiksi sovittimet.

Tarkista magneetin avulla astioiden soveltuvuus käyttöön.

Sopimattomat astiat

Olemassa on toisen tyyppisiä induktiokäyttöön soveltuvia astioita, joiden pohja ei ole kokonaan ferromagneettista materiaalia.

Älä koskaan käytä astioita, jotka on valmistettu tavanomaisesta ohuesta alumiinista, lasista, terrakotta-keramiikasta, kuparista ja alumiinista.

Vikojen vaara

Älä aseta tyhjää astiaa keittoalueelle. Se voi aiheuttaa vahinkoja.

Älä laita kuumaa astiaa ohjauspaneelin päälle, merkkivalojen alueelle tai keittotason reunalle. Se voi aiheuttaa vahinkoja.

Lasikeraaminen pinta voi vahingoittua jos neste haihtuu kokonaan pois kattilasta. Valmista ei ole siitä miltään osin vastuussa.

Laitteeseen kuuluu jäähdystyuletin. Jos kalusteasennettavan keittotason alla on laatikko, laatikon sisällä olevien tavaroiden ja laitteen alareunan välille on jätettävä riittävä tila hyvän tuuletuksen takaamiseksi.

Älä säilytä keittotason alla olevassa mahdollisessa laatikossa pieniä esineitä tai paperiarkkeja, jotka voivat imeytyessään rikkoa tuuletin ja vaarantaa sen jäähdytyskykyä äläkä tulenarkoja tai metallisia esineitä, jotka voivat tulla tulikuumiksi tai syttyä palamaan.

Keittotason on oltava tasainen ja vaakasuora. Huonekaluun on leikattava mahdollinen asennuspaikka ennen laitteen asentamista. Poista lastut estääksesi sähköosien toiminnan vaarantumista.

Ottaen huomioon, että keittotaso vaatii ilmanvaihtoa, seuraavat mitat on säilytettävä:
- jos keittotaso on asennettu laatikon päälle, jätä vähintään 70 mm:n etäisyys laatikon ja työtason yläosan väliin (kuva 1).

Jos keittotaso on asennettu kaapin oven taakse, laita se päälle vain jättämällä ovi auki.

Sulje kaapin ovi vasta sitten kun laite ja jäännöslämpöä osoittavat merkkivalot ovat sammuneet.

Jos laite asennetaan uunin tai sähkölieden päälle, älä käytä laitetta, kun pyrolyyttinen järjestelmä on käytössä keittotason ylikuumenemissuojan laukeamisen estämiseksi.

Keittotasoa ei saa asentaa astianpesukoneiden päälle, sillä astianpesukoneista tuleva höyry voi aiheuttaa toimintahäiriöitä keittotason elektronisen piirin toiminnassa.

Älä käytä mitään höyryllä toimivaa laitetta, sillä höyry voi saavuttaa jännitteiset osat ja aiheuttaa oikosulun.

Takuuajan aikana laitetta koskevat mahdolliset toimenpiteet tai korjaukset on suoritettava yksinomaan valmistajan valtuuttaman teknisen huollon toimesta; jos näin ei toimita, takuu mitätöityy ja raukeaa välittömästi. Valmistaja ei myönnä mitään takuuta mahdollisten tulevien ongelmien esiintyessä.

Vaihda mahdolliset rikkiäiset tai vialliset osat käyttämällä alkuperäisiä varaosia: vain kyseisten varaosien käyttö takaa turvastandardien noudattamisen.

Sydämentahdistajaa käyttäviä henkilöitä koskeva varoitus: huomioi, että laitteen välittömään läheisyyteen syntyy sähkömagneettinen kenttä.

Mahdollisuus, että se vaikuttaa sydämentahdistimen toimintaan on erittäin harvinaista. Jos epäilyksiä ilmenee, ota yhteyttä sydämentahdistimen valmistajaan tai omaan lääkäriin. Kytke keittotaso pois päältä käytön jälkeen sen omasta kytkimestä. Älä luota puuttuvista kattiloista kertoviin merkkivaloihin.

Varoitus: älä kaada minkään tyyppistä nestettä liesituulettimen imuaukkoon.

Varoitus: on suositeltavaa tiivistää silikonilla tai teipillä kaikki putkistojen liitokset sekä poistoputket että eri osien liitokset.

Jos kyseessä on suodattavan tavan asennus, kiinnitä erityistä huomiota savujen poistoalueeseen, estääksesi mahdollisten pyörrevirtausten syntymistä siten, ettei imua eikä keittotason toimintaa estettäisiin.

Kun kyseessä on suodattavan tavan asennus, aseta putkistot kalusteen jalkalistaan ja varusta se ilman poistolla sen ulkopuolelle tarkoituksenmukaisen ritilän kautta, jotta kosteuden kerääntymistä sen sisälle voitaisiin estää.

Käynnistä imulaite vain kun suoja-paneeli on auki.

Suoja-paneelin avaamiseksi ja sulkemiseksi, käytä tarkoituksenmukaista aukkoa.

Nesteen keräysallas tulee tyhjentää säännöllisesti.

Kyseinen allas voi sisältää noin 0,7 litraa vettä. Jos vettä valuu tai laitteen päälle kaatuu nesteitä, sammuta laite välittömästi ja tyhjennä allas. Jos nestettä on valunut yläpinnalle altaan sisältämän määrän verran, sammuta laite ja ota välittömästi yhteyttä huoltopalveluun.

Melutaso

Induktio voi aiheuttaa kevyttä melua; se vaihtelee materiaalin, kattilan ja valitun tehon mukaan.

Kun keittotasoa käytetään toistuvasti, jäädytystuuletin kytkeytyy päälle suojaamaan elektronisia laitteita saamalla aikaan hurinaa, joka on täysin normaalia.

Ensimmäinen käyttökerta


Puhdista keittotaso kostealla rätillä ja kuivaa se ennen sen ensimmäistä käyttöä.

On suositeltavaa kuivata laite kun se on puhdistettu kostealla rätillä kalkkijäämien syntymisen estämiseksi.

Laitteen ensimmäisen käynnistyksen yhteydessä saattaa syntyä hajuja tai savuja. Käytön jatkuessa haju vähenee ja häviää sitten kokonaan. Syntyvät hajut ja mahdolliset savut eivät ole merkinä väärästä kytkennästä tai laitteessa esiintyvistä vahingoista eivätkä ne ole haitallisia terveydelle.

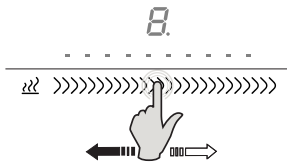
Aspirassa on elektroniset sensorinäppäimet, jotka toimivat kosketuksella.

Keittoalueen kytkeminen päälle

Paina näppäintä power .

Jos muita painalluksia ei tehdä, 10 sekunnin kuluttua keittotaso sammuu turvallisuussyistä.

Halutun keittoalueen käynnistys



Jokainen keittoalue on varustettu omalla liukukytkimellä. Keittotaso kykenee havaitsemaan itse mitä keittoaluetta käytetään kattiloiden asemoinnin mukaisesti.

Asettamalla kattilan haluamasi alueen päälle vastaava ohjaus syttyy automaattisesti päälle.

Näyttöön ilmestyy 0; käytä liukukytkintä haluamasi tehon valitsemiseksi, välillä 1 - P

P: osoittaa Booster -toimintoa ja se esiintyy jokaisella keittoalueella. Sen kytkemiseksi päälle on käytettävä liukukytkintä, kunnes teho P saavutetaan. Kyseinen toiminto jää päälle 10 minuutiksi, jonka jälkeen järjestelmä asettuu tehoon 9.

Huomautus: jos keittoalue on jo saavuttanut maksimaalisen lämpötilan, booster -toimintoa ei ole mahdollista kytkeä päälle. P-vilkkuu yhdestä kolmeen sekuntiin ja toiminto kytkeytyy automaattisesti pois päältä.

Kyseisen toiminnon käyttöä suositellaan veden kiehumisen nopeuttamiseksi.

Huomautus: Booster -toiminto voidaan aktivoida kaikille keittoalueille, ja korkeintaan kahdelle keittoalueelle samanaikaisesti.

Keittoalueen kytkeminen pois päältä ja jälkilämmön osoitus

Kosketa näppäintä power .

Pääkatkaisimen merkkivalo ja keittoalueiden merkkivalot sammuvat. Keittotaso on sammunut. Jälkilämmön merkkivalo kirjaimella H näkyy jokaisella keittoalueella, joka jää päälle, kunnes kyseiset alueet ovat jäähtyneet riittävästi.

Palovammojen vaara

Älä koske keittoaluetta, jossa näkyy tämä merkki (H).

Jos keittoalue jää päälle liian pitkään samalla teholla, laite sammuttaa sen automaattisesti ja jälkilämmön merkki H ilmestyy.

Laita se päälle tavalliseen tapaan keittoalueen käynnistämiseksi.

Seuraavassa taulukossa annetaan toiminnan maksimaalinen yhtäjaksoinen aika jokaiselle tehotalle:

Teho	toiminnan raja-aika minuuteissa
1	516
2	402
3	318
4	258
5	210
6	138
7	138
8	90
9	10
Toggle -toiminto taso 1-2-3	5

Bridged -tapa

Jos käytetty kattila on riittävä suuri kahden vierekkäisen keittoalueen peittämiseksi, molempiin keittoalueisiin kuuluvat liukukytkimet kytkeytyvät päälle. Tässä vaiheessa, koskemalla samanaikaisesti molempia liukukytkimiä kytkeytyy päälle Bridge-toiminto, josta on merkinä symbolit [e], jonka avulla kahta keittoaluetta voidaan ohjata samanaikaisesti aivan kuin kyseessä olisi yksi ainoa suuri keittoalue. Kahta aluetta ohjataan ääriavasemmalla olevan liukukytkimen avulla. Bridge-toiminnon kytkemiseksi pois, kosketa molempia liukukytkimiä samanaikaisesti.

VAROITUS: Bridge-toiminto voidaan kytkeä päälle vain kahdelle vasemmalla ja/tai oikealla oleville alueille. Sitä ei voi kytkeä päälle kahdelle keskellä oleville alueille.

Jos bridge-toiminto on päällä, vain yksi booster voidaan kytkeä päälle ja vain keittoalueille, jotka eivät ole Bridge-tavassa.

Toggle -toiminto

Jokainen keittoalue on varustettu kolmella esiasetetulla ja valittavalla lämpötilatasolla:

S 1-noin 40°: ihanteellinen ruoka-aineiden kuten suklaan ja voin sulattamiseen

SS 2-noin 70°: ihanteellinen ruokien lämmittämiseen

SSS 3-noin 98°: ihanteellinen kiehuttamiseen

SSS Paina näppäintä yksi, kaksi tai kolme kertaa halutun tason valitsemiseksi, josta on merkinä vastaavan kuvakkeen syttyminen palamaan; kyseinen toiminto kytkeytyy pois päältä kun sitä painetaan neljännen kerran.

Pot Detection

Asettamalla keittoalueiden päälle halkaisijaltaan ja materiaaleiltaan sopiva kattila, ne kytkeytyvät päälle.

Jos eri keittoalueille ei aseteta tai niiden päällä ei havaita sopivia kattiloita, pot detection -toiminto ilmoittaa siitä merkillä "u".

Keittotaso sammuu automaattisesti 10 minuutin kuluttua jos kattilaa ei havaita.

Timer

Ajastimen toiminta-aika voidaan asettaa 1 minuutin ja 9 tunnin ja 59 minuutin välille kullakin keittoalueella.

Ajastimen aktivoimiseksi: valitse keittoalue ja haluamasi tehotaso, paina sitten samanaikaisesti näppäimiä + ja -, ja käytä sitten näppäintä + tai - asettaaksesi haluamasi minuutit.

Ajastimen symboli kytkeytyy päälle valittua keittoaluetta koskevalla ohjauksella.

2 minuuttia kestävä äänimerkki osoittaa asetetun ajastimen ajan päättymisestä, ja keittoalue sammuu automaattisesti.

Lähtölaskenta

Lähtölaskentatoiminto voidaan aktivoida vain kun keittotaso on päällä välillä 1 minuutti - 9 tuntia 59 minuuttia, mutta ajastimeen verrattuna se ei sammuta keittoalueita ja jää päälle vaikka keittoalue sammutettaisiin.

Sen kytkemiseksi päälle, paina samanaikaisesti näppäimiä + ja -, ja sitten + tai - haluttujen minuuttien asettamiseksi. Ajastimen kuvake syttyy palamaan näppäinten + ja - välille.

Asetettujen minuuttien päättymisestä ilmoitetaan äänimerkillä.

Ajastimen tai lähtölaskennan keston muuttamiseksi, toiminto päällä ja valittuna, paina samanaikaisesti näppäimiä + ja - ja käytä sitten näppäimiä + ja -.

HUOMAUTUS: voit asettaa samanaikaisesti korkeintaan 4 ajastinta (yksi jokaiselle keittoalueelle) ja yhden lähtölaskennan.

Child-Lock Lapsilukko

Keittotasoon kuuluu lapsilukko, joka estää sen laittamista päälle lasten toimesta.

Sen kytkemiseksi päälle: keittotaso päällä, kosketa samanaikaisesti tauko ja cooking chef -näppäimiä ja paina välittömästi sen jälkeen näppäintä tauko. Kun toiminto on kytketty päälle, kaikille keittoalueille ilmestyy kuvake L ja kuvake -L- ajastimen näyttöön. Kun lapsilukko on asetettu, se on päällä aina kun keittotaso laitetaan päälle.

Kytkeäksesi kyseisen toiminnon väliaikaisesti pois päältä kun se on päällä: paina samanaikaisesti näppäimiä tauko ja cooking chef.

Lapsilukon kytkemiseksi pysyvästi pois päältä: keittotaso päällä ja lapsilukko kytkettynä, paina samanaikaisesti näppäimiä tauko ja cooking chef ja paina välittömästi sen jälkeen näppäintä cooking chef.

Cooking chef



Painamalla kyseistä näppäintä, neljä keittotasoa asettuvat automaattisesti 4 ennalta asetetulle eri tehotasolle.

Vasemmalta oikealle: 2. taso Toggle -toiminto, taso 3, taso 6 ja taso 9.

Tasojen vaihtamiseksi, tässä vaiheessa on mahdollista siirtää kattilaa induktorilta toiselle halutun keittotyyppin mukaan.

|| Kyseistä näppäintä painamalla kun vähintään yksi keittoalue on päällä, pause-toiminto aktivoituu. Kyseinen toiminto keskeyttää väliaikaisesti (korkeintaan 10 minuutiksi) kaikki tason toiminnot, mukaan luettuna mahdolliset aktiiviset ajastimet. Kyseisen toiminnon deaktivoimiseksi, paina pause-näppäintä uudelleen ja vapauta liikuttamalla suojapaneelia oikealle.

Mikäli keittotaso sammuu vahingossa (vähintään yksi keittoalue päällä) voit hakea kaikki edellä aktivoidut toiminnot recall-toiminnolla. Se aktivoimiseksi uudelleen, käynnistä keittotaso 6 sekunnin sisällä sen sammumisesta ja paina sitten pause-näppäintä seuraavan 6 sekunnin sisällä.

Keittotaso

Keittotaso on puhdistettava aina jokaisen käytön jälkeen. Anna laitteen jäähtyä ennen sen puhdistamista.

Ennen lasikeraamisen tason puhdistamista on suositeltavaa aktivoida lapsilukko niin, että keittotaso ei käynnisty vahingossa (ks. toiminto Child Lock).

Käytä yksinomaan lasikeraamisen keittotason puhdistukseen tarkoitettuja tuotteita. Noudata jokaisessa pakkauksessa annettuja ohjeita.

Älä käytä seuraavia puhdistusaineita. Ne voivat vahingoittaa lasikeraamisen tason pintoja. kalkinpoistoaineita tai tahrojen ja/tai ruosteen poistoon tarkoitettuja aineita astianpesuaineita ja/tai astianpesukoneelle tarkoitettuja pesuaineita lasinpesuaineita soodaa, ammoniakkia, happoja tai kloridia sisältäviä aineita mitä tahansa pesuaineita, pesusieniä, hankaavia harjoja liuottimia puhdistuskumia teräviä esineitä uunien tai grillien puhdistukseen tarkoitettuja aineita höyryllä toimivia laitteita, sillä höyry voi saavuttaa jännitteiset osat ja aiheuttaa oikosulun.

Estääksesi keittotason reunaan syntyviä vahinkoja, noudata seuraavia ohjeita:

Käytä vain kuumaa vettä ja vähän saippuaa

Älä missään tapauksessa käytä teräviä tai hankaavia työkaluja

Älä käytä lasi puhdistukseen tarkoitettua kaavinta.

Mahdolliset likäjäämät on poistettava lasin puhdistukseen tarkoitettulla kaapimella. Varo ettet loukkaa itseäsi kun käytät kaavinta.

Jos sokeria tai sokeria sisältäviä ruokia, muovia tai alumiinifolio pääsee kuumalle keittotasolle, sen sammuttamista suositellaan. Ota nämä aineet välittömästi pois keittotasolta kaavinta käyttämällä vaikka taso on vielä kuuma. Muussa tapauksessa ne voivat vahingoittaa lasikeramiikkaa. (Varoitus: palovammojen vaara!!!) Puhdista keittoalue kun se on jäähtynyt.

Tasolla olevat merkit voivat kuluu hankaavien ja aggressiivisten pesuaineiden, teräsvillan ja kattiloiden pohjien vuoksi. Vältä kyseisten tuotteiden käyttöä. Se ei kuitenkaan vaaranna millään tavoin tuotteen oikeaa toimintaa.

Varoitus: kaikki tässä kappaleessa annetut ongelmat ovat yksinomaan esteettistä laatua eivätkä millään tavoin vaikuta laitteen oikeaan toimintaan. Niitä ei voi korjata takuun puitteissa.

slim g5

Tämän laitteen avulla on mahdollista valita toimintatapa (imu tai suodattava) asennuksen mukaan. Ensimmäisen käynnistyksen yhteydessä ja noin minuutin verran näyttö näyttää mikä tapa on aktiivinen.

Suodattava: näyttö osoittaa kirjaimen C ja näppäin nollaa suodattimet vilkkuu nopeasti.

Imu: näyttö osoittaa kirjaimen C ja näppäin nollaa suodattimet, on sammunut.

Tämän vaiheen aikana on mahdollista vaihtaa toimintatapaa painamalla näppäintä F

Piippausääni vahvistaa ohjelman vaihdon.

Kun käytettävissä oleva aika on kulunut umpeen, ohjelma poistuu tästä toimintatavasta ja menee st.by. -tilaan tai painamalla näppäintä B moottori on/off -tilaan

Toimintatavan valinnan hakemiseksi, kytke virta päälle ja pois päältä laitteesta.

Huomautus: suodatustavassa kun laite sammutetaan, imu jää päälle 20 minuutiksi miniminopeudella, jotta kypsennessvaiheissa muodostunut lauhdevesi saataisiin pois.

B: Moottorin on/off -näppäin: näppäintä koskemalla moottori käynnistyy, ja jos se on päällä, moottori sammuu. Näppäimiä "+" ja "-" painamalla voidaan muuttaa imunopeutta (tehoa). Imutavassa 5. ja 6. ovat ajastettuja.

C: Näppäin imunopeuden vähentämiseen (teho): näppäintä koskemalla liesituulettimen imunopeus vähenee.

D: Näppäin imunopeuden lisäämiseen (teho): näppäintä koskemalla liesituulettimen imunopeus lisääntyy.

F: Suodattimien nollausnäppäin: näppäintä koskettamalla metallisen rasvasuodattimen kyllästymisen (1) ja hiilisuodattimen (2) vaihdon merkinanto kuitataan.

(1) 30 käyttötunnin jälkeen F-symboli vilkkuu ja osoittaa, että liesituulettimen metalliset rasvasuodattimet on puhdistettava. Kyseinen hälytys estää imutoiminnon reset-toimintoon asti sallien veden keräysaltaan tyhjennyksen. (tarvittaessa suoritettava toimenpide ja joka tapauksessa aina kun suodattimet nollataan)

(2) **Aktiivinen vain suodattavassa tavassa:** 120 käyttötunnin jälkeen F-symboli vilkkuu vuorotellen C-symbolin kanssa osoittaen, että liesituulettimen aktiiviset hiilisuodattimen on puhdistettava/vaihdettava. Hiilisuodattimet voidaan pestä tiskikoneessa kerran, jonka jälkeen ne on vaihdettava.

Imutavassa hiilisuodattimien hälytys on kytketty pois

A:Timer-näppäin: näppäintä koskemalla, oli valittu imunopus mikä tahansa, ajastintoiminto kytkeytyy päälle. Ensimmäisen kosketuksen jälkeen ajastimen kesto aika on 5 minuuttia (osoitetaan näppäimen yhdellä vilkahduksella), toisen kosketuksen jälkeen 10 minuuttia (kahdella vilkahduksella) ja kolmannen kosketuksen jälkeen 20 minuuttia (kolme vilkahdusta). Ajastimen näppäimen vilkkuminen jatkuu koko toiminnan ajan. Näppäimen neljännen painalluksen yhteydessä ajastintoiminto kytkeytyy pois päältä.

E:Intensiivinen näppäin: näppäintä koskettamalla moottori siirtyy suoraan ensimmäiseen intensiiviseen tapaan (5. nopeus, ajastettu noin 8 minuutin ajan) ; toinen painallus, näppäin kytkee päälle toisen intensiivisen tavan (6. nopeus, ajastettu noin 6 minuutin ajan) .

5. ja 6. nopeuden ajastus on aktiivinen vain imutavassa.

KEITTOTASON VIRHETAULUKKO

Kyseiset virheet ilmestyvät keittotason näyttöön

Virhekoodi	Kuvaus	Mahdolliset syyt	Ratkaisu
 vilkkuu,	Yhden tai useamman näppäimen jatkuva kytkeytyminen päälle, ohjaus sammuu 10 sekunnin kuluttua.	Nesteitä tai astioita ohjausalueen päällä.	Puhdista ohjausalue tai ota astiat pois sen päältä.
U 400	Syöttövirta > 300 V. Ohjausyksikkö sammuu 1 sekunnin kuluttua ja jatkuva äänimerkki soi.	Väärä liitäntä.	Ota yhteys valtuutettuun tekniseen huoltopalveluun ja anna vikakoodi.
E2	Keittotason ylikuumeneminen.	Ylikuumentunut keittotaso (kypsennys tyhjiä kattiloita käyttämällä) Paluulämpö antureihin > turvataso.	Anna keittotason jäähtyä; virhe poistuu jäähtymisen jälkeen. Jos virhe jatkuu, ota yhteys valtuutettuun tekniseen huoltopalveluun ja anna vikakoodi.
Er20, Er22, Er31, Er36, Er47, E5, E6, E9	Laitteistoa, ohjelmistoa tai virransyöttöä koskevia ongelmia.	Laitteistoa, ohjelmistoa tai virransyöttöä koskevia vikoja havaittu	Ota yhteys valtuutettuun tekniseen huoltopalveluun ja anna vikakoodi.

Merk

Det er svært viktig at denne bruksanvisningen oppbevares sammen med *slim g5*, for fremtidig bruk. Pass på at bruksanvisningen følger med apparatet, hvis det selges eller overdras til en annen person. På den måten kan den nye brukeren gjøre seg kjent med hettens funksjoner og advarslene som følger med. Disse advarslene er utarbeidet for egen og andres sikkerhet, og derfor ber vi om at du leser gjennom hele denne bruksanvisningen nøye før du installerer og bruker dette apparatet. Se også på tegningene på de første sidene med alfabetiske og numeriske referanser i teksten. Følg instruksjonene i denne bruksanvisningen nøye. Vi fraskriver oss alt ansvar for eventuelle problemer, skader eller brann som skyldes at bruksanvisningen ikke følges. Den elektriske installasjonen og tilkoblingen må utføres av en autorisert elektriker. Leverandøren er ikke ansvarlig for eventuelle garantier for skader som skyldes feil installasjon eller feil bruk av apparatet. Du må ikke endre eller forsøke å endre egenskapene til dette apparatet.

Komfyren må alltid brukes innenfor grensene for normal bruk i hjemmet for tilberede mat og å holde rettene varme. Den er ikke til kommersielt bruk. Ingen annen bruk er tillatt. Apparatet må ikke etterlates uten oppsyn, når det er i bruk.

Dette apparat kan brukes av barn fra 8 år og oppover, og av personer med nedsatt fysiske, sensoriske eller mentale evner eller mangel på erfaring og viten, hvis de er under oppsyn av en ansvarlig person, eller hvis de er instruert om bruken av apparatet på en sikker måte, og hvis de forstår de farene som er tilknyttet.

Barn må ikke leke med apparatet.

Bruk sikkerhetsinnretningen til å låse betjeningspanelet for å forhindre, at barn uforvarende kan skru på apparatet eller endre funksjonene. Apparatet må ikke etterlates uten oppsyn, når det er i bruk.

Ikke betjen apparatet med en ekstern timer.

Apparatet må ikke etterlates uten oppsyn, når det er i bruk.

Sørg for at eventuelle tilstedeværende barn i huset ikke kan komme til å velte varme gryter og panner ned på gulvet. Snu håndtakene på gryter og panner til siden på arbeidsflaten, slik at de er over bordplaten for å forebygge faren for forbrenninger.

Av sikkerhetsmessige årsaker må komfyren bare brukes når den er innebygget.

Før den bygges inn må et sjekkes at komfyren ikke har synlige skader. Apparatet som er skadet må ikke brukes, - det utgjør en risiko for skader.

Rengjøring og vedlikehold må ikke utføres av barn uten tilsyn.

Hvis strømledningen er skadet, må den bare skiftes ut av autorisert elektriker

Indbygging må bare utføres av kvalifiserte håndverkere og tilkobling av komfyren til el-nettet må bare utføres av autoriserte elektrikere. Elektrisk sikkerhet kan bare garanteres, når komfyren er tilsluttet en normal jordforbindelse. I tvilstilfeller må det elektriske anlegget kontrolleres av en autorisert elektriker. Ikke koble komfyren til med en skjøteledning eller en stikkontakt fordi dette ikke garanterer den nødvendige sikkerheten (f.eks. fare for overoppheting).

Før komfyren kobles til må man sammenholde tilkoblingsopplysningene (spenning og frekvens) på typeskiltet med verdiene på elektrisitetsnettet.

Disse dataene må være identiske, ellers kan apparatet bli skadet. Ved tvil må du kontakte en autorisert elektriker.

Ved utføring av installasjons- og vedlikeholdsarbeid må apparatet være frakoblet strømmenettet. Alle regler om luftavtrekk må overholdes.

MERK: Hvis overflaten har sprukket, må strømmen kobles fra slik at man unngår faren for elektrisk støt.

Du må aldri åpne kabinettet til apparatet. All kontakt med strømførende deler på de elektriske eller mekaniske konstruksjonene kan forårsake funksjonsfeil.

Induksjonsplaten må ikke brukes som en bordplate. Gryter og panner med ru bunn kan ripe opp komfyren.

Hold alltid kokeflatene og kokekarene helt tørre.

Det elektriske anlegget skal være oppstrøms med en avbryter som sikrer en frakobling av alle poler med en kontaktavstand på minst 3 mm.

MERK: Komfyrens sikkerhetsinnretninger må bare være dem som produsenten av apparatet har konstruert, eller dem som produsenten har oppgitt i bruksanvisningen er egnet til bruk eller de sikkerhetsinnretningene som er innebygget i apparatet. Bruk av sikkerhetsinnretninger som ikke egner seg, kan forårsake ulykker

Ved installasjonen av apparatet skal det kobles til en strømforsyning med en strøميمpedans som stemmer med en verdi på $0,005 + j0,005$ [Ohm].

Brannfare

Olje og fett som er alt for varme antennes lett.

Ikke etterlat varm olje eller fett på komfyren uten oppsyn.

Hvis olje eller fett antennes, må du ikke forsøke å slukke brannen med vann. Slukk flammene med lokk eller en tallerken med et brannteppe. Slå av kokesonen. Du må ikke under noen omstendigheter plassere antennerlige gjenstander på kokeflaten.

MERK: Brannfare: Ikke etterlat gjenstander på komfyren.

Fare for forbrenninger

MERK: Komfyren og de tilgjengelige delene blir varme under bruk.

Vær forsiktig og unngå å berøre varmeelementene.

Hold barn under 8 år godt unna med mindre de er under konstant oppsyn.

Ikke legg gjenstander som kniver, gafler, skjeer og lokk på induksjonsfeltet. Disse kan overopphetes.

Ikke varm opp lukkede beholdere, f.eks. av tinn på kokesonene. Trykket som oppstår kan få beholderen til å eksplodere.

Egnede kokekar

Det er bare ferromagnetiske kokekar som egner seg til induksjon. Spesielt godt egnet: emaljert stål, støpejern, spesielle boller i rustfritt stål spesiallaget for induksjon.

Bare bruk gryter og panner med glatt bunn. Ikke innfr noen gjenstander mellom bunnen på gryten og platen i glasskeramikk, f.eks. adaptere.

For å finne ut om kokekaret egner seg, kan du sjekke om det tiltrekkes av en magnet.

Et finnes et annet, spesiallaget kokekar til induksjon med en bunn som ikke er helt ferromagnetisk.

Uegnete kokekar

Aldri bruk kokekar av normalt, fint stål, glass, keramikk, kobber og aluminium. Ikke sett et tomt kokekar på kokesonen. Det kan forårsake skader.

Ikke plasser et varmt kokekar på betjeningspanelet, i området med indikatorlamper eller på kanten av komfyren. Dette kan forårsake skader.

Fare ved feil

Hvis væsken fordampes helt fra gryter, kan det forårsake skader på platen av glasskeramikk. Produsenten påtar seg ikke noe ansvar for slike skader.

Apparatet er utstyrt med kjøleventilator. Hvis det er en innebygd skuff under komfyren, må det være en god avstand mellom innholdet i skuffen og den nederste delen av apparatet for å unngå å blokkere ventilasjonen.

I en eventuell skuff under komfyren må det hverken oppbevares små gjenstander eller papir, som ved eventuell innsuging kan ødelegge ventilatoren og påvirke avkjølingen til apparatet. Skuffen må heller ikke inneholde brennbare gjenstander eller metallgjenstander som kan bli svært varme eller antennes.

Bordplaten må være plan og vannrett. Møbelet må være skåret til før komfyren plasseres. Fjern sponene for ikke å skade de elektriske komponentene.

Når det gjelder ventilasjonen til komfyren, må følgende vurderes:

- Hvis komfyren er installert på en skuff, må det være en avstand på 70 mm mellom skuffen og den øverste del av bordplaten (fig.1).

Hvis komfyren er installert under et lokk, må den bare brukes mens lokket er åpent. Lokket må bare lukkes når indikatorlampene for restvarme er slukket.

Hvis komfyren er innebygget over en ovn eller elektrisk ovn pyrolysesystem, må den ikke brukes, mens pyrolyseprosessen er i gang, fordi det kan fjerne komfyrens beskyttelse mod overoppheting.

Komfyren må ikke installeres over en oppvaskmaskin, fordi dampen som kommer fra oppvaskmaskinen kan forårsake feilfunksjon i den elektriske kretsen til komfyren.

Ikke bruk apparater med damp, fordi dampen kan nå frem til de spenningsførende delene og forårsake kortslutning.

Ethvert form for inngrep eller reparasjon av apparatet i garantiperioden må utføres av teknikere som er godkjent av produsenten. Hvis dette ikke gjøres vil garantien ikke gjelde, og hele garantien gjøres ugyldig. Ved eventuelle påfølgende problemer vil det ikke bli gitt noen garantidekning fra produsentens side.

Mangelfulle eller ødelagte deler må bare skiftes ut med originaldeler: bare slike garanterer at sikkerhetsstandardene blir overholdt.

Advarsel til personer med pacemaker: Husk på at det dannes elektromagnetisk felt i den umiddelbare nærheten til apparatet.

Det er en liten mulighet for at funksjonaliteten til pacemakere kan påvirkes. Ved tvil, må du kontakte produsenten av pacemakere eller legen din.

Etter bruk må komfyren slås av via betjeningspanelet. Du må ikke stole på grytedektoren.

Advarsel: Ikke hell noe væske inn i innsugingsåpningen på hetten.

Advarsel: Det anbefales å forsegle alle rørledninger med silikon eller teip, både til utledningsrørene og til koblingsstykkene til de forskjellige delene.

Ved installasjon, og i filtreringsmodus, må du være særlig oppmerksom på plasseringen av området til røykutføringen for å unngå mulig turbulens, på en slik måte, at dette ikke forstyrrer hverken innsugingen eller komfyren.

Ved installasjon i filtreringsmodus skal rørene plasseres inne sokkelen til møblet, og hvor det er utlufting på utsiden av dette ved hjelp av et spesielt gitter for å unngå en overoppheting på innsiden av sokkelen.

Skru først på innsugingsinnretningen når bekledningsluken er åpen. For å åpne og lukke luken, må man bare bruke hullet.

Dryppepannen må tømmes jevnlig.

Denne pannen er laget for å inneholde rundt 0,7 liter vann. Hvis du oppdager søl eller tap av væske på anordningen, må man straks slå av, og tømme dryppannen. Hvis mengden væske på bunnpannen er større enn den mengden som pannen kan inneholde, må man slå av apparatet og kontakte servicetekniker straks.

Støy

Induksjonen kan skape en svak støy. Dette varierer etter materiale, typen komfyr og effekten som er valgt

Når platen brukes ofte starter kjøleviften for å beskytte elektronikken. Dette avgir en brummelyd, noe som er helt normalt

Rengjør med en fuktig klut, og tørk av komfyren før du bruker den første gang.

Det anbefales å tørke apparatet med en fuktig klut etter rengjøring for å unngå kalkavleiringer.

Første bruk

Når apparatet skrues på for første gang, kan det avgi lukt eller røyk. Lukten blir mindre etter hver bruk, til den er helt borte. Lukt og røykdamp er ikke tegn på en feil tilkobling eller skader, og det er ikke helsefarlig.

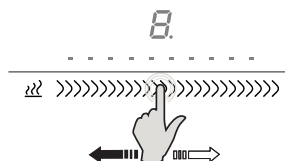
Aspira er utstyrt med elektroniske sensorer, som reagerer ved berøring.

A skru på komfyren

Trykk på strømknappen 

Hvis du ikke følger noen annen oppføring, etter 10 sekunder koketoppen er slått av sikkerhetsmessige grunner.

Aktivering av ønsket kokesone



Trykk på avbrytstasten 

Hvis der ikke trykkes på andre taster i løpet av 10 sekunder, slås komfyren av på grunn av sikkerhetsmessige årsaker.

Hver av kokesonene har sin egen, dedikerte skyver. Komfyren er i stand til å oppdage, hvilken kokesone som skal brukes, avhengig av kokekarenes plassering.

Ved å plassere kokekaret på kokesonen, slås referansekommandoen på automatisk.

Skjermen viser 0; Bruk skyveren for å velte den ønskede effekten fra 1 til P

P: angir funksjonen for hurtigkoking (Booster), og er til stede på hver kokesone. For å aktivere det må du flytte skyvebryteren opp til effekt P. Denne funksjonen er aktiv i 10 minutter, og så stilles systemet tilbake til effekt 9.

Merk: Hvis kokesonene allerede har nådd den maksimale temperaturen, vil det ikke være mulig å aktivere hurtigkokeren. P blinker i fra ett til tre sekunder, og funksjonen deaktiveres automatisk.

Det anbefales å bruke denne funksjonen til å bringe vann raskt opp til kokepunktet.

Merk: Hurtigkokeren (Booster) kan aktiveres på alle soner, med opp til to ad gangen.

Å slå av komfyren, og restvarme

Trykk på av-tasten 

Indikatorlampen for hovedbryteren og indikatorlampene for de enkelte kokesonene slukkes.

Komfyren er slått av. Restvarmeindikatoren, som vises med en **H** på hver kokesone, forblir tent til disse kokesoner er tilstrekkelig avkjølt.

Vær oppmerksom på forbrenningsfare

Ikke berør en kokesone som viser denne indikatoren (H).

Hvis en kokesone står på samme effektnivå i for lang tid, slås apparatet av automatisk, og restvarmeindikasjonen H vises.

Slå på komfyren på vanlig måte for å fortsette kokingen.

Tabellen nedenfor viser den maksimale tiden for kontinuerlig koking for hvert enkelt effektnivå:

STRØM	Driftsbegrensning minutter	i
1	516	
2	402	
3	318	
4	258	
5	210	
6	138	
7	138	
8	90	
9	10	
V e k s l e - funksjon, nivå 1-2-3	5	

Bromodus

Hvis gryten som brukes er stor nok til å dekke to sammenhengende kokesoner, tennes lampene for begge soner. På dette tidspunktet aktiveres brofunksjonen når man trykker på begge bryterne samtidig. Broen er angitt med symbolene [e], som brukes til å betjene de to kokesonene samtidig, som om de var en enkelt, større kokesone. De to kokesonene styres samtidig av bryteren ytterst til venstre. For å deaktivere brofunksjonen, trykkes begge brytere inn samtidig.

MERK: Brofunksjonen kan bare aktiveres på de to kokesonene til venstre og/eller på de to kokesonene til høyre. Den kan ikke aktiveres på de to kokesonene i midten.

Hvis brofunksjonen er aktiv, kan bare hurtigkoking (Booster) aktiveres, og bare på de kokesonene som ikke er i brå-modus.

Vekslefunksjon

Hver av kokesonene er utstyrt med tre forhåndsinnstilte, valgbare temperaturnivåer.

S 1 - ca. 40 °: Ideell til smelting av f.eks. sjokolade og smør

SS 2 - ca. 70 °: Ideell til oppvarming

SSS 3 - ca. 98 °: Ideell til oppkok



Trykk på tasten en, to eller tre ganger for å velge det ønskede nivået, angitt av at symbolet tennes; et fjerde trykk slår denne funksjonen av.

Pod-deteksjon

Ved å plassere en gryte med egnet diameter og materiale på kokesonene som angitt i avsnittet om egnet kokekar, aktiveres disse.

Hvis det ikke plasseres gryter på de forskjellige kokesonene, eller det brukes feil type kokekar, vil grytedetektoren angi en slik mangel med symbolet "u"

Kokesonen slås av automatisk hvis det ikke påvises en akseptabel gryte.

Timer

Timeren kan innstilles fra 1 minutt til 9 timer og 59 minutter for hver sone.

For å aktivere timeren: Velg kokesonen og still inn den ønskede effekten, trykk samtidig på "+" og "-" tastene, og deretter på "+" eller "-" for å stille inn minuttene du ønsker.

Timersymbolet lyser på tasten for den valgte kokesonen.

Et lydsignal på 2 minutter angir at den innstilte tiden er utløpt, og kokesonen slår seg av automatisk.

Nedtelling

Nedtellingsfunksjonen kan bare aktiveres i med en plate som er på, fra 1 minutt til 9 timer og 59 minutter, men motsatt timeren gir denne ikke muligheten til å slå av kokesonene, og forblir aktiv, også når platen slås av.

For at aktivere den, trykkes samtidig på "+" og "-" tastene, og derefter på "+" eller "-" for å innstille de ønskede minuttene. Timersymbolet tennes mellom "+" og "-" tastene.

Når tiden anløper, høres et lydsignal.

For å endre varigheten på timeren og nedtellingen, trykker du på tastene "+" og "-" samtidig, deretter på tastene "+" og "-" når funksjonen er på, og er valgt.

MERK: Det er mulig å stille inn opp til 4 timere samtidig (en for hver sone) og en nedtelling.

Barnesikring

Komfyren er utstyrt med en sikkerhetslås slik at den ikke utilsiktet kan betjenes av barn.

For å aktivere denne funksjonen trykker du samtidig på tastene pause og matlaging, og deretter trykker du på pausetasten. Når funksjonen er aktivert, vises symbolet L på alle kokesonene og symbolet -L- på skjermen til timeren. Når funksjonen er aktivert, vil den tre i kraft hver gang komfyren er i bruk.

For midlertidig deaktivering av funksjonen kan du trykke samtidig på matlagings- og pausetasten når funksjonen er aktivert.

For permanent deaktivering av barnesikringen kan du, når platen er på og barnesikringen er aktivert, trykke samtidig på pause og matlagingstastene og så trykke på matlagingstasten rett etterpå.

Matlaging



Ved å trykke på denne tasten innstilles de fire kokesonene automatisk til de 4 forskjellige forhåndsinnstilte kokenivåene.

Fra venstre mot høyre: 2. nivå skiftefunksjon, nivå 3, nivå 6 og nivå 9.

I stedet for å endre nivåene, kan du på dette tidspunktet flytte gryten fra en induktor til en annen, avhengig av den tilberedningsmåten du ønsker.

|| Ved å trykke på denne knappen mens minst én kokesone er aktiv, aktiveres pausefunksjonen. Denne funksjonen kan stanses midlertidig (i maksimalt 10 min.) inkludert eventuelle aktive tidtakere. Du deaktiverer denne funksjonen ved å trykke på pauseknappen og låse hendlene på høyre skyveknapp.

Hvis du ved et uhell skrudde av ovnen (med minst ett av de aktive kokesoner) kan du hente opp alle funksjonene som var aktivert med tilbakekallfunksjonen for å slå på komfyrtoppen igjen innen 6 sekunder etter at du har slått av og så trykke på Pause-knappen innen nye 6 sekunder.

Komfyr

Komfyren må gjøres ren etter hver bruk. La den bli avkjølt før du gjør den ren.

Før den keramiske glassplaten gjøres ren anbefales det å aktivere barnesikringen, slik at platen ikke slår seg på ved et uhell (se barnesikringsfunksjonen)

Bare bruk rengjøringsmidler som er beregnet til keramiske glassplater. Følg anvisningene på pakningen til det enkelte produktet.

Ikke bruk følgende rengjøringsmidler. Disse kan skade keramiske glassplater:

avkalkingsprodukter eller flekkfjerningsprodukter og/eller rust,

oppvaskmidler og/eller oppvaskmaskinsåpe,

rengjøringsmidler for glass,

rengjøringsmidler med natrium, ammoniakk, syrer eller klor

alle typer slipende rengjøringsmidler, svamper, koster

løsemidler

skitne viskelær

skarpe gjenstander

produkter til rengjøring av ovner og griller

alle former for damprengjøring, fordi dampen kan nå frem til de spenningsførende delene og forårsake kortsutning.

For å unngå at kanten på komfyren skades, må du overholde følgende retningslinjer:

Bare bruk varmt vann med litt såpe

Ikke bruk skarpe gjenstander eller slipemidler

Ikke bruk glasskraper.

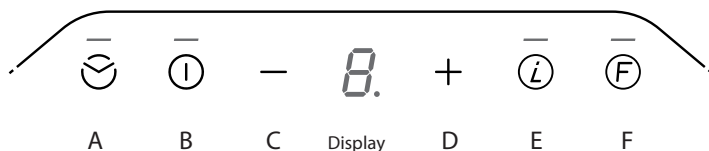
Eventuelle matrester fjernes med en glasskrape. Pass på at du ikke påfører noen skade med glasskrapen.

Hvis det kommer sukker eller retter med sukker, plast eller metallfolie kommer på en varm komfyr, anbefales det å slå den av. Fjern slike ting fra kokesonene straks, selv om platen er varm. Bruk skraperen som hjelpemiddel, hvis dette avkjøles kan det skade keramikkglasset.

(Advarsel: fare for forbrenning!) Fullfør rengjøring av kokesonen når den er avkjølt.

Oppmerkingen på komfyren kan bli nedslitt ved bruk av slipende og sterke rengjøringsmidler, stålsvamper og av grytebunnene. Ikke bruk slike rengjøringsprodukter. Men slike forhold kompromitterer ikke på noen måte produktets funksjonalitet.

Merk: alle emnene i dette avsnittet er bare av rent estetisk karakter, og påvirker ikke på noen måte funksjonaliteten til komfyren. Disse kan ikke gjenopprettes under garantiordningen.

slim g5

Denne innretningen gir deg mulighet til å velge funksjonsmodusen (suging eller filtrering), avhengig av installasjonen.

Når apparatet skrur på for første gang viser skjermen den aktiverte modusen i ca. ett minutt.

Filtrering: Skjermen viser bokstaven C, og tasten for nullstilling av filtrene blinker fort.

Suging: Skjermen viser bokstaven C, og tasten for nullstilling av filtrene er slukket.

I denne fasen kan modusen endres ved å trykke på tasten **F**

Et pip bekrefter programendringen.

Når den avsatte tiden er slutt, går programmet ut av denne tilstanden, og går i standby eller ved å trykke på tasten B slås motoren på/av

For å gjenkalle valget av funksjonstilstand kan du skru av og på apparatet igjen.

Merk: I filtreringsmodus forblir innsuging tent i 20 minutter ved minste hastighet, når lampen slukkes for å la eventuelt kondensat som har dannet seg under matlagingen fordampe.

B: tast for motor på/av: med ett trykk på tasten startes motoren. Hvis motoren går, blir den slått av. Ved å trykke på knappene "+" og "-" kan innsugingshastigheten (effekten) varieres. I innsugingstilstand er 5. og 6. tidsinnstilt.

C: Tast for å senke innsugingshastigheten (effekten): når du trykker på denne tasten reduseres hettens sugehastighet.

D: Tast for å øke innsugingshastigheten (effekten): når du trykker på denne tasten økes hettens sugehastighet.

F: Tast til nulstilling av filtre: når du trykker på tasten nullstilles advarslen om metning av det metalliske fettfilteret (1) og utskifting av kullfilteret (2).

(1) Når hetten har vært i drift i 30 timer, blinker symbolet F vekselvis med symbolet G, og angir behovet for at rense det metalliske fettfilteret. Denne alarmen hemmer innsugingsfunksjonen til nullstillingen, for å gjøre det mulig å tømme dryppepannen. (En oppgave som må utføres etter behov, og under alle omstendigheter er nødvendig ved hver nullstilling av filtrene)

(2) **Bare aktiv i filtreringsmodus:** Når hetten har vært i bruk i 120 timer, blinker symbolet F vekselvis med symbolet C, og angir behov for å rense/skifte ut de aktive kullfiltrene. Kullfiltrene kan vaskes i oppvaskmaskinen en enkelt gang, derefter må de skiftes ut.

I innsugsmodus er kullfilteret deaktivert


A: Timertast: når du trykker på tasten aktiveres timerfunksjonen, uansett den hastigheten som er stilt for innsuging. Ved første trykk er timervarigheten 5 minutter (angitt ved at tasten blinker en enkelt gang), ved annet trykk er varigheten 10 minutter (blinker to ganger) og ved tredje trykk er varigheten 20 minutter (blinker tre ganger). Timertasten blinker hele tiden mens denne funksjonen er aktiv. Et fjerde trykk på tasten deaktiverer timerfunksjonen.

E: Intensivtast: når tasten trykkes skifter motoren direkte til den første intensiteten (5. hastighet, timet til ca. 8 minutter). Et nytt trykk på tasten aktiverer den andre intensiteten (6. hastighet, timet til ca. 6 minutter).

Tidtakingen av 5. og 6. hastighet er bare aktiv i innsugingsmodus.

FEILFINNINGSTABELL FOR KOMFYR

Følgende feil vises på skjermen til komfyren.

Feilkode	Beskrivelse	Mulige årsaker	Løsning
 blinker,	Kontinuerlig aktivering av en eller flere taster, tasten slukkes etter 10 sekunder.	Væske eller kokekar på betjeningsområdet.	Rengjør betjeningsområdet eller fjern kokekaret.
U 400	Tilførselsspenning > 300 V. Betjeningsenheten slås av etter 1 sekund ved å avgi et kontinuerlig lydsignal.	Feiltilkoblet.	Kontakt et autorisert servicesenter og oppgi feilkoden.
E2	Overoppheting av komfyren.	Komfyren er overopphetet (tomme gryter) Returvarme på sensorene > sikkerhetsnivået	Avkjøl komfyren. Feilen forsvinner etter avkjøling. Hvis feilen ikke forsvinner, ta kontakt med et autorisert servicesenter og oppgi feilkoden.
Er20, Er22, Er31, Er36, Er47, E5, E6, E9	Problemer med maskinvare, programvare eller tilførsel.	Funnet feil ved maskinvare, programvare eller tilførsel.	Kontakt et autorisert servicesenter og oppgi feilkoden.

Varning

Det är mycket viktigt att instruktionsboken förvaras tillsammans med *slim g5*, för eventuell framtida konsultation. Om apparaten skulle säljas eller överföras till en annan person, ska man försäkra sig om att handboken följer med, så att den nye användaren kan lära sig spisfläktens funktion och tillhörande varningar. Dessa varningar har sammanställts för din och andras säkerhet. Vi ber dig därför att läsa igenom dem noga innan du installerar och använder apparaten. Konsultera även ritningarna på de första sidorna med de bokstavs- och nummerhänvisningar, som återges i förklaringstexten. Följ noga de instruktioner, som återges i denna manual. Vi avsäger oss allt ansvar för eventuella problem, skador eller eldsvådor som orsakats av apparaten, beroende på att instruktionerna i manualen inte observerats. Installation och elanslutning ska utföras av en specialiserad tekniker. Leverantören tar inget ansvar för skador, som uppstått genom felaktig installation eller felaktig användning av apparaten. Det är förbjudet att modifiera eller försöka modifiera apparatens egenskaper.

Spishällen ska användas inom gränserna för normalt hemmabruk, för att tillaga och hålla maträtter varma och inte för professionell användning. All annan användning är förbjuden.

Under användning får apparaten aldrig vara utan uppsikt.

Denna apparat kan användas av barn över 8 år och av personer med nedsatt fysisk, sensorisk eller psykisk förmåga, eller med bristande erfarenhet och kunskap, under förutsättning att dessa personer hålls under uppsikt på lämpligt sätt eller har instruerats om användningen av apparaten på säkert sätt och att de är medvetna om de risker detta kan medföra.

Barn får inte leka med apparaten.

Man ska använda sig av kommandospärren, för att undvika att barn oavsiktligt kan slå på apparaten eller modifiera dess funktioner. Under användning får apparaten aldrig vara utan uppsikt.

Spishällen får inte styras med hjälp av extern timer.

Under användning får apparaten inte lämnas utan uppsikt.

Kontrollera att eventuella hemmavarande barn inte har möjlighet att välta varma kastruller eller stekjärn. Vrid handtagen på kastruller och stekjärn åt sidan på arbetsytan, så att de befinner sig ovanför hällen för att förhindra risk för brännskador.

Av säkerhetsskäl får spishällen endast användas efter att den byggts in.

Innan inbyggnaden utförs ska man kontrollera att spishällen inte uppvisar synliga skador. Slå aldrig på en skadad apparat, det kan vara farligt för säkerheten.

Rengöring och underhåll får inte utföras av barn utan uppsikt.

Om försörjningskabeln skulle vara skadad, får den endast bytas ut av en serviceverkstad eller av en behörig fackman.

Inbyggnad och anslutning av apparaten till elnätet får endast utföras av en behörig fackman.

Elsäkerheten garanteras endast om spishällen är ansluten till ett jordat uttag. Vid tveksamhet, låt en behörig elektriker kontrollera elsystemet. Anslut inte spishällen till elnätet med förlängnings-sladdar eller grenuttag, då detta inte kan garantera att nödvändig säkerhet uppfylls (t.ex. risk för överhettning).

Innan hällen ansluts ska man jämföra de anslutningsdata (spänning och frekvens), som återges på skylten, med elnätets data.

Dessa data måste absolut stämma överens, annars kan apparaten skadas. Vid tveksamhet, kontakta en elektriker.

Vid installation och underhåll, samt vid reparation, ska apparaten kopplas bort från elnätet.

Alla föreskrifter för luftutsläpp måste respekteras.

VARNING: Om ytan är spräckt, stäng av apparaten för att undvika eventuell elchock.

Öppna aldrig apparatens hölje. Eventuell kontakt med delar under spänning, eller modifiering av den elektriska eller mekaniska strukturen, kan orsaka funktionsstörningar.

Induktionshällen får inte användas som arbetsyta. Skrovliga kärl kan repa spishällens yta.

Bibehåll alltid spishällen samt kärlets botten perfekt torra.

Elsystemet ska ha en strömbrytare ovanför apparaten, som garanterar en allpolig bortkoppling med minst 3 mm kontaktavstånd.

VARNING: Skyddsanordningarna till spishällen får endast vara de som konstruerats av apparatens tillverkare, eller de som anges i tillverkarens instruktioner som lämpliga för användning, eller de skyddsanordningar för spishällen som är inbyggda i apparaten. Användning av otillräckliga skyddsanordningar kan orsaka olyckor.

I installationsfasen ska apparaten vara ansluten till en strömförsörjning, vars elektriska impedans ska vara anpassat till ett värde av $0,005+j0,005[\text{Ohm}]$.

Brandfara

Upphettat fett och olja kan lätt fatta eld.

Lämna aldrig upphettat fett eller olja utan uppsikt.

Om fett eller oljan skulle fatta eld, försök inte släcka flammorna med vatten. Släck flammorna med ett lock eller en brandfilt. Slå av spishällen. Placera aldrig några brandfarliga föremål på spishällen.

VARNING: Risk för eldsvåda: lämna inga föremål på spishällen.

Fara för brännskador

VARNING: Apparaten och dess tillgängliga delar blir mycket varma under användning.

Man måste vara uppmärksam och undvika att röra vid värmeelementen.

Barn under 8 år ska hållas borta från apparaten, om de inte står under ständig uppsikt.

Placera inte föremål som knivar, gafflar, skedar eller lock på spishällens yta, eftersom de kan bli heta.

Värm inte upp förslutna kärl, som t.ex. plåtburkar, på spishällen. Det alstrade övertrycket skulle kunna få kärlet att explodera.

Lämpliga kärl

Endast ferromagnetiska kärl lämpar sig för induktionstillagning; framför allt: emaljerat stål, gjutjärn, specialkärl för induktion i rostfritt stål.

Använd endast kastruller och stekjärn med slät botten. För inte in något föremål som helst mellan kokkärlets botten och glaskeramikhällen, som t.ex adaptrar.

För att kontrollera om kärlet är lämpligt, använd en magnet.

Det finns även en annan typ av specialkärl för induktion vars botten inte är helt ferromagnetisk.

Olämpliga kärl

Använd aldrig kärl i: normalt tunt stål, glas, terrakotta, koppar och aluminium.
Placera aldrig tomma kärl på kokzonen. Detta skulle kunna framkalla skador.

Placera aldrig varma kärl på kontrollpanelen, i området vid kontrollamporna eller på spishällens ram, då detta skulle kunna framkalla skada.

Fara för störningar

Kastruller, ur vilka vätskorna ångar bort helt, kan framkalla skador på glaskeramikhällen, för vilka tillverkaren inte tar något ansvar.

Apparaten är utrustad med en kylfläkt. Om det skulle finnas en låda under spishällen, ska ett lämpligt avstånd garanteras mellan lådans innehåll och apparatens underdel för att inte äventyra ventilationen.

I en eventuell låda under spishällen får man inte förvara mindre föremål eller papperslappar som, om de skulle sugas upp, skulle kunna skada fläkten och äventyra apparatens kylning, och heller inte brandfarliga föremål, eller föremål i metall, som skulle kunna överhettas och fatta eld.

Arbetsytan ska vara platt och vågrät. Inbyggnadsutrymmet ska vara förberett innan apparaten installeras. Eliminera eventuella hyvelspån för att inte äventyra de elektriska komponenternas funktion.

I beaktande av spishällens ventilation måste följande förutses:

- om hällen installeras ovanpå en låda, ska man lämna 70 mm avstånd mellan lådan och arbetsytans överdel (fig. 1)

Om spishällen har monterats bakom luckan till en möbel, får den endast användas med öppen lucka.

Stäng luckan endast när apparaten och kontrolllamporna för kvarvarande värme har släckts.

Om apparaten byggs in ovanpå en ugn, eller en elspis utrustad med pyrolitiskt system, får den inte tas i bruk så länge det pyrolitiska systemet är i funktion, eftersom överhettningsskyddet till spishällen skulle kunna ingripa.

Splashhällen får inte installeras ovanpå en diskmaskin, då den ånga som släpps ut av diskmaskinen skulle kunna orsaka störningar i spishällens elektroniska krets.

Använd inga apparater som avger ånga, eftersom ångan skulle kunna nå delar under spänning och orsaka kortslutning.

Eventuella ingrepp eller reparationer på apparaten under garantiperioden får endast utföras av en serviceverkstad, som auktoriserats av tillverkaren; i annat fall förfaller garantin omedelbart. För eventuella problem, som skulle kunna uppstå senare, tar tillverkaren inget ansvar.

Eventuella trasiga eller felaktiga delar ska bytas ut mot reservdelar i original: endast dessa kan garantera att säkerhetsstandarderna respekterats.

Varning för personer med pacemaker: kom ihåg att ett elektromagnetiskt fält kan alstras i apparatens omedelbara närhet, när den är i funktion.

Möjligheten att pacemakers funktion skulle kunna störas av detta är mycket avlägsen. Vid tveksamhet rådfråga pacemakers tillverkare eller din egen läkare.

Efter användning ska spishällen stängas av med hjälp av kommandot. Lita inte på kastrullavkännaren.

Varning : håll aldrig någon form av vätska i spisfläktens aspirationsspringa.

Varning: det rekommenderas att man förseglar, med silikon eller tejp, alla ledningsskarvar, både vad beträffar evakueringslangar och anslutningar till de olika delarna.

Vid installation i filtrerande funktionsläge ska man vara särskilt uppmärksam på rökevakueringsområdets position för att förhindra möjliga virvelrörelser, så att varken aspirationen eller spishällen störs.

Vid installation i filtrerande funktionsläge ska ledningarna placeras inne i möbelns sockel och luftevakueringen på utsidan ska ske genom ett särskilt galler för att undvika att det samlas fukt på insidan.

Slå endast på aspirationsenheten när skyddspanelen är öppet.
Använd endast det därtill avsedda hålet för att öppna och stänga skyddspanelen.

Vätskeuppsamlingskärlet ska tömmas ofta.

Kärlet har konstruerats för att rymma cirka 0,7 l vatten; om det skulle rinna ut eller om det skulle droppa vatten på enheten, ska man omedelbart stänga av den och tömma kärlet. Om den vätska som runnit ut på hällen överstiger den mängd som kärlet kan rymma, ska man omedelbart stänga av enheten och kontakta kundtjänst.

Buller

Induktionen kan alstra ett lätt buller; detta kan variera beroende på material, typ av kokkäril och vald effekt.

När hällen används ofta, slås kylfläkten på för att skydda elektroniken. Detta ger upphov till ett brummande ljud, som är helt normalt.

Första användning

Rengör spishällen med en fuktig trasa och torka den innan den används första gången. Det rekommenderas att man torkar av apparaten med en fuktig trasa efter att man rengjort för att undvika kalkrester.

När man slår på apparaten första gången kan det hända att det skapas lukt eller att det formas rök. Vid varje ytterligare användning försvagas lukten tills den försvinner helt. Lukt och eventuell rök är inga symptom på felaktig anslutning eller eventuella skador på apparaten och är inte skadligt för hälsan.

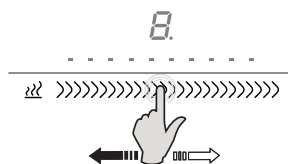
Aspira är utrustad med elektroniska sensorknappar som reagerar vid beröring.

Tändning av spishällen

Tryck på knappen power 

Om ingen annan inmatning följer, släcks spishällen av säkerhetsskäl efter 10 sekunder.

Aktivering av önskade kokzoner



Varje kokzon är utrustad med en egen dedikerad slider. Spishällen kan själv känna av vilken kokzon som ska användas, beroende på hur kastrullerna är placerade.

När man ställer kastrullen på önskad kokzon, tänds automatiskt det tillhörande kommandot.

På displayen visas 0: använd slidern för att välja önskad effekt, från 1 till P.

P: anger Booster-funktionen och finns på varje kokzon. För att aktivera den ska man flytta slidern till effekt P. Denna funktion förblir aktiv i 10 minuter, därefter ställer systemet om sig på effekt 9.

Anmärkning: om kokzonen redan nått upp i max temperatur kan man inte aktivera booster-funktionen; P:et blinkar en till tre sekunder och funktionen avaktiveras automatiskt.

Det rekommenderas att man använder denna funktion för att snabbt få vatten i kokning.

Anmärkning: booster-funktionen kan aktiveras på alla kokzoner upp till max två samtidigt

Släckning av spishällen och angivelse av kvarvarande värme

Rör vid knappen power 

Kontrolllampan för huvudströmbrytaren och kontrollamporna för kokzonerna släcks. Spishällen är släckt. Kontrollampan för kvarvarande värme visas genom ett **H**, som finns på varje kokzon, och som förblir tänd så länge dessa zoner inte svalnat tillräckligt.

Varning risk för brännskador

Rör inte vid en kokzon med denna anvisning (H).

Om en kokzon förblir tänd för länge på samma effektnivå, stänger apparaten själv av den och anvisningen för kvarvarande värme H visas.

Slå på den på nytt som vanligt för att återställa kokzonens funktion.

Följande tabell anger den högsta oavbrutna funktionstiden för varje effektnivå.

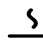
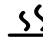

Effekt	funktionsgräns i minuter
1	516
2	402
3	318
4	258
5	210
6	138
7	138
8	90
9	10
Toggle Funktion Liv.1-2-3	5

Bridged mode

Om den använda kastrullen är tillräckligt stor för att täcka två intill varandra liggande kokzoner, så tänds sliders för båda zonerna; om man då rör vid båda sliders samtidigt så aktiveras bridge-funktionen, som anges av symbolerna [och], vilka möjliggör användning av två kokzoner samtidigt, som om det vore en enda stor zon. De två zonerna styrs av slidern till den zon som är längst till vänster. För att avaktivera bridge-funktionen, ska man på nytt röra vid båda sliders samtidigt. **WARNING:** bridge-funktionen kan endast aktiveras på de två zonerna till vänster och/eller på de två zonerna till höger, medan den inte kan aktiveras på de två zonerna i mitten. Om bridge-funktion är aktiv kan endast en booster aktiveras och endast på de kokzoner som inte befinner sig i bridgeläge.

Toggle Function

Varje kokzon har tre förinställda temperaturnivåer som kan väljas:

-  1-cirka 40°: idealisk för att smälta livsmedel som choklad och smör.
-  2-cirka 70°: idealisk som matvärmare
-  3-cirka 98°: idealisk för att koka upp



Tryck på knappen en, två eller tre gånger för att välja önskad nivå, vilket anges av att motsvarande symbol tänds; vid det fjärde trycket avaktiveras funktionen.

Pod detection

När man ställer en kastrull, med lämplig diameter och material, enligt vad som anges i stycket över lämpliga kärl, på kokzonerna så aktiveras dessa.

Om de inte placeras på rätt sätt, eller om de inte känns igen som lämpliga kastruller på de olika kokzonerna, anger funktionen pot detection denna avsaknad med symbolen "u".

Kokzonen släcks automatiskt efter 10 minuter, om ingen kastrull känns igen.

Timer

Timer-funktionen kan ställas in från 1 minut till 9 timmar och 59 minuter för varje kokzon.

För att aktivera timern: välj kokzon och ställ in önskad effektnivå, tryck sen samtidigt på knapparna + och -, och använd + eller - för att ställa in önskat antal minuter..

Timer-symbolen tänds på det kommando som motsvarar den valda kokzonen.

En 2 minuter lång ljudsignal anger slutet av den inställda timern och kokzonen släcks automatiskt.

Countdown

Countdown-funktionen kan endast aktiveras med tänd håll, den går från 1 minut till 9 timmar och 59 minuter, men till skillnad från timern förutser den ingen släckning av kokzonerna utan den förblir i funktion även efter att hållen släckts.

För att aktivera den ska man trycka samtidigt på knapparna + och - och sen använda + eller - för att ställa in önskat antal minuter. Timer-symbolen tänds mellan knapparna + och -.

När de inställda minuterna är slut, avges av en ljudsignal.

För att modifiera tiden för timern eller för countdown med tänd och vald funktion ska man samtidigt trycka på knapparna + och - och sedan använda knapparna + och -.

ANMÄRKNING: man kan samtidigt ställa in upp till 4 timer (en för varje kokzon) och en countdown.

Child-Lock Barnsäkerhet

Spishällen är utrustad med en säkerhetsspärr, så att den inte oavsiktligt skulle kunna slås på av barn.

För aktivering: med tänd håll, rör samtidigt vid knapparna paus och cooking chef och tryck sen omedelbart på knappen paus. När funktionen väl aktiverats, visas symbolen L på alla kokzoner och symbolen -L på timerns display. När det väl ställts in är child lock aktivt vid varje tändning av spishällen.

För att tillfälligt avaktivera funktionen när den är aktiv: tryck samtidigt på knapparna paus och cooking chef.

För att permanent avaktivera child lock: med tänd håll och inställt child lock, tryck samtidigt på knapparna paus och cooking chef och tryck sen omedelbart på cooking chef.

Cooking chef



När man trycker på denna knapp, placerar sig automatiskt de fyra kokzonerna på 4 olika inställda effektnivåer.

Från vänster till höger: 2° nivå Toggle funktion, nivå 3 , nivå 6 och nivå 9.

I stället för att ändra nivå, kan man flytta kastrullen från en induktor till den andra enligt önskad typ av tillagning.



Om man trycker på denna knapp med åtminstone en aktiv kokzon så aktiveras pausfunktionen; denna funktion avbryter temporärt (max 10 min.) alla spishällens aktiviteter, inklusive eventuella aktiva timer. För att avaktivera funktionen ska man trycka på nytt på pausknappen och frigöra den med hjälp av den högra slidern.

Om spishällen skulle slås av oavsiktligt (med åtminstone en kokzon aktiv) kan man återställa alla de tidigare aktiverade funktionerna med hjälp av recall-funktionen. För att aktivera den ska man slå på spishällen igen inom 6 sekunder och sen trycka på pausknappen inom ytterligare 6 sekunder.

Spishäll

Spishällerna ska rengöras efter varje användning. Låt apparaten svalna innan den rengörs.

Innan glaskeramikhällerna rengörs, rekommenderas det att man aktiverar barnsäkerheten, så att inte hällen tänds oavsiktligt (se funktionen child lock).

Använd endast rengöringsprodukter som skapats för spishällar i glaskeramik. Följ de anvisningar som återges på produkternas förpackning.

Använd inte följande produkter för rengöring: Dessa skulle kunna skada ytan på glaskeramikhällerna:

kalkborttagningsmedel eller fläck- och/eller rostborttagningsmedel,

hand- och/eller maskindiskmedel,

fönsterputs,

rengöringsmedel som innehåller soda, ammoniak eller klor,

alla former av rengöringsmedel, svampar, borstar som repar,

lösningsmedel,

smutsborttagande gummin,

vassa föremål,

produkter för ugn- och grillrengöring,

apparater som avger ånga, eftersom ångan skulle kunna nå delar under spänning och orsaka kortslutning.

För att förhindra skador på spishällens ram, observera följande anvisningar:

Använd endast varmt vatten med lite tvål

Använd aldrig vassa redskap eller slipmedel

Använd inga glasskrapor

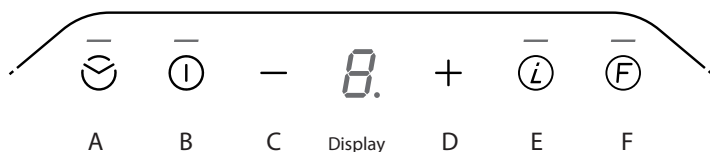
Eventuella smutsrester kan elimineras med den specifika glasskrapan. Se upp så du inte skadar dig med skrapan.

Om socker, eller rätter som innehåller socker, plast eller aluminiumfolie skulle hamna på en varm häll, rekommenderas det att man slår av den. Eliminera dessa ämnen omedelbart från kokzonen med hjälp av skrapan, även om hällen fortfarande är varm, annars kan det skada glaskeramikerna när den svalnar.

(Varning, risk för brännskador!!!) Rengör slutligen kokzonen när den svalnat.

Symbolerna på hällerna kan nötas bort genom användning av slipande och aggressiva rengöringsmedel, stålull och kastrullbottnar. Undvik att använda dessa produkter för rengöring. Dock äventyrar detta inte produktens korrekta funktion.

Varning: alla problem, som återgetts i detta stycke, är endast av estetisk karaktär och påverkar inte på något sätt apparatens korrekta funktion. Dessa kan inte återställas under garanti.

slim g5

Denna anordning medger val av funktionsläge (aspiration eller filtrering) beroende på installation. Vid första tändning visar displayen, under cirka en minut, vilket läge som är aktivt.

Filtrering: displayen visar bokstaven C och knappen filter-reset blinkar snabbt.

Aspiration: displayen visar bokstaven C och knappen filter-reset är släckt.

Under denna fas kan man ändra funktionsläge genom att trycka på knappen F.

Ett bip bekräftar programbytet.

När den tillgängliga tiden gått ut, går programmet ur detta funktionsläge och ställer sig i stand-by eller, om man trycker på knappen B, motor on/off.

För att återkalla val av funktionsläge ska man bryta och återge spänning till anordningen.

Anmärkning: i filtreringsläge, när enheten slås av, förblir aspirationen tänd i 20 minuter vid lägsta hastighet, för att tillåta avdunstning av eventuell kondens, som formats under tillagning.

B:Knapp motor on/off: vid kontakt med knappen startas motorn, om den är på så slås den av. Med hjälp av knapparna + och - kan man ändra aspirations-hastigheten (effekten). I aspirationsläge är den 5:e och 6:e tidsinställda.

C:Knapp för minskning av aspirations-hastigheten (effekten): vid kontakt med knappen minskar spisfläktens aspirations-hastighet.

D:Knapp för ökning av aspirations-hastigheten (effekten): vid kontakt med knappen ökar spisfläktens aspirations-hastighet.

F:Knapp reset filter: vid kontakt med knappen återställs meddelandet, som anger att metallfettfiltret (1) är fullt och att kolfiltret (2) ska bytas.

(1) Efter 30 timmars användning av spisfläkten blinkar symbolen F, växelvis med symbolen G, och anger att metallfettfiltret behöver rengöras. Detta larm hämmar aspirationsfunktionen tills det återställs för att möjliggöra tömning av vattenuppsamlingskärlet. (detta ingrepp ska utföras efter behov och, i vilket fall som helst, obligatoriskt vid varje filteråterställning.

(2) **Aktivt endast i filtreringsläge:** Efter 120 timmars användning av spisfläkten blinkar symbolen F, växelvis med symbolen G, och anger att man måste rengöra/byta ut de aktiva kolfiltren; kolfiltren kan rengöras i diskmaskin en gång, sen måste de bytas ut.

i aspirationsläge är kolfilterlarmet avaktiverat

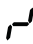
A: Timerknapp: vid kontakt med knappen, oavsett vilken aspirations hastighet som valts, aktiveras timer-funktionen. När man rör vid den första gången varar timern i 5 minuter (knappen blinkar en enda gång), andra gången varar den i 10 minuter (dubbel blinkning) och tredje gången varar den i 20 minuter (tre blinkningar). Timer-knappen fortsätter att blinka hela tiden som funktionen varar. Ett fjärde tryck på knappen avaktiverar timer-funktionen.

E: Intensivknapp: vid kontakt med knappen går motorn direkt till den första intensiva fasen (5:e hastighet, tidsinställd för cirka 8 minuter), att andra tryck på knappen aktiverar den andra intensiva fasen (6:e hastighet, tidsinställd för cirka 6 minuter).

tidsinställningen för 5:e och 6: hastigheten är endast aktiv i aspirationsläge

FELTABELL SPISHÄLL

Dessa fel visas på spishällens display.

Felkod	Beskrivning	Möjliga orsaker	Lösning
 blinkande	Kontinuerlig aktivering av en eller flera knappar, kommandot släcks efter 10 sekunder	Vätska eller kokkärl i kommandozonen	Rengör kommandozonen eller ta bort kokkärnen
U 400	Ingångsström >300 V Kontrollenheten släcks efter 1 sekund och avger en kontinuerlig ljudsignal	Felaktig anslutning	Kontakta auktoriserad serviceverkstad och specificera felkoden.
E2	Överhettning av spishällen.	Överhettad spishäll (tillagning med tomma kastruller). Returvärme på sensorerna > säkerhetsnivån.	Låt spishällen svalna, felet försvinner efter kylning Om felet skulle kvarstå, kontakta auktoriserad serviceverkstad och specificera felkoden.
Er20, Er22, Er31, Er36, Er47, E5, E6, E9	Problem med hardware, software eller strömförsörjning.	Avläst fel på hardware, software eller strömförsörjning	Kontakta auktoriserad serviceverkstad och specificera felkoden.

Uwaga

Niezmiernie ważne jest, aby poniższa instrukcja obsługi była przechowywana razem z urządzeniem *slim g5* do ewentualnego wglądu w przyszłości. Jeśli urządzenie zostanie sprzedane lub nabyte przez inną osobę, należy upewnić się, że została dołączona do niego instrukcja obsługi, aby nowy użytkownik mógł zapoznać się z funkcjonowaniem okapu i podanymi w niej ostrzeżeniami. Ostrzeżenia te zostały opracowane w celu zapewnienia bezpieczeństwa użytkowników. Przed zamontowaniem i użytkowaniem urządzenia prosimy o uważne przeczytanie poniższej instrukcji obsługi. Zalecamy też zapoznać się z zamieszczonymi na pierwszych stronach ilustracjami wraz z odniesieniami literowymi i numerycznymi opisanymi w treści instrukcji. Należy ściśle stosować się do wskazówek podanych w poniższej instrukcji obsługi. Producent urządzenia nie ponosi odpowiedzialności za ewentualne niedogodności, szkody lub pożary wynikłe z niezastosowania się do zaleceń podanych w instrukcji obsługi. Montaż i połączenia elektryczne urządzenia muszą być wykonane przez wyspecjalizowanego technika. Dostawca nie ponosi odpowiedzialności za szkody i wypadki wynikające z nieprawidłowo wykonanego montażu lub niewłaściwego użytkowania urządzenia. Zabrania się wszelkich modyfikacji lub prób zmiany charakterystyk opisanego urządzenia.

Płyta kuchenna nie jest przeznaczona do użytku profesjonalnego, lecz domowego, do gotowania i utrzymywania w ciepłe przygotowanych dań. Każde inne zastosowanie jest niedozwolone. W trakcie działania urządzenie musi być nieustannie kontrolowane.

Opisane urządzenie nie może być użytkowane przez dzieci poniżej 8 roku życia i osoby o upośledzonej sprawności fizycznej, motorycznej lub umysłowej lub osoby o nieodpowiednim doświadczeniu lub wiedzy, jeżeli nie są nadzorowane lub nie zostały pouczone jak korzystać z urządzenia w bezpieczny sposób lub z jakimi zagrożeniami wiąże się użytkowanie go.

Należy zwracać uwagę na dzieci, aby nie bawiły się urządzeniem.

Aby uniemożliwić przypadkowe włączenie urządzenia przez dzieci lub modyfikacji funkcji, należy wykorzystać w tym celu blokadę przycisków. W trakcie działania urządzenie musi być nieustannie nadzorowane.

Płyta nie może być sterowana za pomocą zewnętrznych minutników lub innych pilotów.

W trakcie działania urządzenie musi być nieustannie kontrolowane. Upewnić się, że w przypadku obecności dzieci w domu, nie mają one możliwości zrzucenia na podłogę gorących garnków lub patelni. Aby zapobiec ryzyku poparzeń należy obrócić rączki i uchwyty garnków i patelni na bok, tak aby znalazły się nad blatem.

Ze względu na bezpieczeństwo, płyta kuchenna powinna być użytkowana tylko po wcześniejszym wbudowaniu jej do blatu mebla.

Pzed wbudowaniem należy sprawdzić, czy płyta nie ma widocznych uszkodzeń. Zabrania się włączania uszkodzonego urządzenia, gdyż zagraża to bezpieczeństwu.

Należy zabronić dzieciom czyszczenia i czynności obsługowych bez nadzoru osób dorosłych.

Jeżeli kabel zasilania został uszkodzony, jego wymianę należy powierzyć serwisowi technicznemu lub wykwalifikowanemu personelowi.

Wbudowanie płyty i podłączenie elektryczne urządzenia do sieci mogą być wykonane wyłącznie przez wykwalifikowany personel. Bezpieczeństwo ze strony części elektrycznych jest zapewnione tylko wtedy, gdy płyta kuchenna będzie podłączona do układu uziemienia. W przypadku jakichkolwiek wątpliwości, kontrolę instalacji elektrycznej należy powierzyć elektrykowi posiadającemu odpowiednie kwalifikacje. Podczas podłączania płyty do zasilania nie należy używać przedłużacza lub listwy zasilającej (tzw. rozgałęziacza), gdyż nie zapewniają one odpowiedniego bezpieczeństwa (istnieje ryzyko przegrzania rozgałęziacza).

Przed podłączeniem płyty kuchennej należy sprawdzić, czy dane (napięcie i częstotliwość) podane na tabliczce odpowiadają charakterystykom sieci zasilającej.

Dane te muszą być absolutnie zgodne, ponieważ ich niezgodność grozi uszkodzeniem urządzenia. W przypadku jakichkolwiek wątpliwości należy zwrócić się do elektryka.

P przed rozpoczęciem prac związanych z montażem, konserwacją, naprawą należy odłączyć od urządzenia zasilanie elektryczne.

Układ odprowadzania powietrza musi spełniać wymagania obowiązujących przepisów.

UWAGA: Jeżeli powierzchnia płyty jest pęknięta, należy wyłączyć urządzenie, aby zapobiec porażeniu prądem.

Nigdy nie wolno zdejmować powłoki ochronnej urządzenia. Kontakt z częściami będącymi pod napięciem, naruszenie elementów elektrycznych lub mechanicznych może przyczynić się do wadliwego działania urządzenia.

Płyta indukcyjna nie może być wykorzystywana jako blat roboczy. Szorstka powierzchnia spódów naczyń może porysować płytę kuchenną.

Pola grzewcze i spody naczyń powinny być zawsze idealnie suche.

Instalacja elektryczna powinna być wyposażona w przełącznik, który zapewnia odłączenie wszystkich biegunów z rozwarciem styków co najmniej 3 mm.

UWAGA: Urządzenia ochronne płyty kuchennej powinny być zaprojektowane i wykonane przez producenta urządzenia grzewczego lub innych producentów wskazanych przez niego w instrukcjach jako możliwe do zastosowania, jak też wbudowane już w płycie. Zastosowanie nieodpowiednich urządzeń ochronnych może przyczynić się do powstania wypadków.

Podczas montażu aparaturę należy podłączyć do zasilania, którego impedancja systemu powinna być dostosowana do wartości $0,005+j0,005$ [omów].

Ryzyko pożaru

Zbyt rozgrzany olej i tłuszcz może zapalić się.

Nie wolno pozostawiać rozgrzanego oleju lub tłuszczu bez nadzoru.

Jeżeli tłuszcz lub olej zapalą się, nie wolno próbować gasić pożaru wodą. Płomienie należy zgasić przy użyciu pokrywki, talerza lub koca ognioodpornego. Wyłączyć pole grzewcze. W żadnym wypadku nie wolno kłaść na płytę kuchenną łatwopalnych przedmiotów.

UWAGA: Ryzyko pożaru: zabrania się pozostawiania łatwopalnych przedmiotów na powierzchniach grzewczych.

Ryzyko poparzeń

UWAGA: Podczas użytkowania, urządzenie i części, z którymi jest możliwy kontakt, stają się bardzo gorące. **N**ależy zachować szczególną ostrożność i unikać kontaktu z elementami grzewczymi.

Dzieci w wieku poniżej 8 lat należy ciągle nadzorować i zabronić zbliżania się im samym do płyty.

Nie wolno umieszczać na płycie indukcyjnej żadnych przedmiotów, takich jak noże, widelce, łyżki, pokrywki itp., ponieważ mogą one rozgrzać się do wysokich temperatur.

Nie wolno ogrzewać na polach grzewczych zamkniętych pojemników, np. puszek. Wytworzone nadciśnienie może spowodować wybuch pojemnika.

Odpowiednie naczynia

Do gotowania indukcyjnego nadają się tylko naczynia reagujące na pole magnetyczne. Szczególnie wskazane są garnki wykonane ze stali emaliowanej, żeliwa i specjalne naczynia do gotowania indukcyjnego wykonane ze stali nierdzewnej. Należy używać garnków i patelni z gładkim dnem. Nie wolno umieszczać przedmiotów między dnem garnka a blatem ze szkła ceramicznego, np. adapterów.

Aby sprawdzić, czy naczynie jest odpowiednie, należy przyłożyć do niego magnes i skontrolować, czy przyczepia się on do dna garnka.

Istnieje też inny rodzaj specjalnych naczyń do gotowania indukcyjnego, których dno nie do końca posiada właściwości magnetyczne.

Nieodpowiednie naczynia

Nigdy nie powinno się używać naczyń ze zwykłej, cienkiej stali, terakoty, szklanych, miedzianych i aluminiowych.

Nie wolno stawiać pustych garnków na polu grzewczym. Może to przyczynić się do uszkodzenia płyty.

Nie wolno stawiać gorących naczyń na panelu sterowania, w obszarze wskaźników lub na brzegach płyty grzewczej. Może to przyczynić się do uszkodzenia urządzenia.

Ryzyko usterek

Wydotające się z naczyń płyny mogą uszkodzić blat ze szkła ceramicznego, za co producent nie ponosi odpowiedzialności.

Urządzenie jest wyposażone w wentylator. Jeżeli pod wbudowaną płytą kuchenną jest zamontowana szuflada, należy zapewnić odpowiedni odstęp pomiędzy zawartością szuflady a dolną częścią urządzenia, aby nie zakłócić prawidłowej wentylacji.

W zamontowanej pod płytą kuchenną szufladzie nie należy przechowywać małych przedmiotów lub arkuszy papieru (gdyby mogłyby uszkodzić wentylator i niekorzystnie wpłynąć na chłodzenie urządzenia) oraz metalowych lub łatwopalnych materiałów, ponieważ mogą osiągać wysokie temperatury lub ulec zapaleniu.

Blat roboczy musi być płaski i ustawiony poziomo. Wycięcie w meblu powinno być wykonane przed zamontowaniem urządzenia. Usunąć wszelkie pozostałości wiórów, aby nie zakłócały pracy komponentów elektrycznych.

W celu zapewnienia optymalnej wentylacji płyty kuchennej należy zastosować się do niżej podanych wskazówek:

– jeśli płyta jest zamontowana nad szufladą, należy pozostawić 70 mm odległości pomiędzy szufladą a blatem roboczym (rys.1)

Jeżeli płyta kuchenna jest zamontowana za drzwiczkami szafki, wówczas może być włączona tylko przy otwartych drzwiczkach.

Drzwiczki można zamknąć tylko po wyłączeniu urządzenia i zgaszeniu się wskaźników ciepła szczątkowego.

Jeżeli urządzenie jest wbudowane nad piekarnikiem lub kuchnią elektryczną wyposażone w system pirolizy, wówczas nie powinno być włączane w trakcie procesu samooczyszczania, gdyż może włączyć się zabezpieczenie przed przegrzaniem się płyty kuchennej.

Płyta kuchenna nie powinna być zainstalowana nad zmywarką, ponieważ wytwarzana przez zmywarkę para może niekorzystnie wpłynąć na działanie układu elektronicznego płyty.

Zabrania się stosowania wszelkich urządzeń wytwarzających parę ze względu na możliwość kontaktu z elementami będącymi pod napięciem i istniejące ryzyko zwarcia.

Wszelkie prace konserwacyjne lub naprawy urządzenia w okresie obowiązywania gwarancji powinny być wykonywane przez serwis techniczny upoważniony przez producenta. W przeciwnym wypadku wystawiona gwarancja zostanie natychmiast unieważniona. Wszelkie problemy wynikłe po zakończeniu okresu gwarancji nie będą rozpatrywane przez producenta.

Wszelkie wadliwe lub uszkodzone części należy wymienić przy użyciu oryginalnych części zamiennych. Tylko tego rodzaju części zapewniają standardy bezpieczeństwa.

Ostrzeżenie dla osób z rozrusznikiem serca: należy pamiętać, że w bezpośrednim sąsiedztwie włączonego urządzenia jest generowane pole elektromagnetyczne.

Mimo to, możliwość wpływu pola na pracę rozrusznika serca jest znikoma. W razie wątpliwości prosimy zwrócić się do producenta rozrusznika serca lub zasięgnąć opinii lekarza.

Po zakończeniu użytkowania należy wyłączyć płytę kuchenną przy użyciu jej sterownika, nie polegając na wykrywaczu obecności naczyń.

Ostrzeżenie: nie wolno wlewać jakichkolwiek płynów w szczelinę okapu do zasysania oparów.

Ostrzeżenie: zalecamy uszczelnić silikonem lub taśmą samoprzylepną wszystkie połączenia przewodów, zarówno przewodów odprowadzających opary, jak też połączeń poszczególnych elementów.

W przypadku montażu wykonanego z funkcją filtrowania, należy zwrócić szczególną uwagę na położenie układu odprowadzania oparów, aby zapobiec ewentualnym zawirowaniom powietrza i aby nie przeszkadzał przy zasysaniu i nie kolidował z płytą kuchenną.

W wersji montażowej z funkcją filtrowania należy poprowadzić przewody wewnątrz cokołu mebla i wyprowadzać przez nie powietrze na zewnątrz, montując też specjalną kratkę zapobiegającą gromadzeniu się wewnątrz nich wilgoci.

Urządzenie do odprowadzania oparów można włączyć tylko wtedy, gdy osłona jest otwarta. Do otworzenia lub zamknięcia osłony można używać wyłącznie przeznaczonego w tym celu otworu prowadzącego.

Należy często opróżniać pojemnik przeznaczony do gromadzenia wody. Ten pojemnik został zaprojektowany do pomieszczenia około 0,7 l wody; jeśli zdarzy się, że z przepełnionego pojemnika lub na skutek nieuwagi na urządzenie wyleje się ciecz, należy natychmiast je wyłączyć i opróżnić pojemnik. Jeśli rozlana na płycie ciecz przekracza ilość, którą może pomieścić pojemnik, należy wyłączyć urządzenie i bezzwłocznie skontaktować się z serwisem technicznym.

Hałas

Indukcja może generować niewielki hałas. Jego intensywność zmienia się w zależności od materiału, z którego jest wykonane naczynie, rodzaju naczynia oraz wybranego stopnia mocy grzania. Gdy płyta jest często użytkowana, wentylator włącza się w celu ochrony komponentów elektronicznych, co powoduje jak najbardziej normalny hałas.

Pierwsze włączenie płyty

Před pierwszym włączeniem płyty kuchennej należy wytrzeć ją wilgotną ściereczką i dokładnie osuszyć.

Wysuszenie urządzenia po wytarciu go wilgotną ściereczką ma na celu zapobiec tworzeniu się śladów kamienia osadowego.

Możliwe, że po pierwszym włączeniu urządzenia wytworzy się specyficzny zapach lub dym. Zapach ma charakter przejściowy; po każdym użyciu urządzenia zmniejsza się i z czasem całkowicie zanika. Wytwarzane zapachy i dymy nie są szkodliwe dla zdrowia i nie są oznaką usterki, błędnego wykonania podłączenia do zasilania lub uszkodzenia urządzenia.

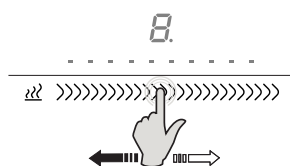
Aspira jest wyposażona w przyciski dotykowe – elektroniczne sensory.

Włączenie płyty kuchennej

Nacisnąć przycisk „power”. ①

Jeśli w międzyczasie nie zostanie naciśnięty żaden inny przycisk, po upływie 10 sekund płyta kuchenna wyłączy się uruchamiając funkcję bezpieczeństwa.

Włączenie wybranych pól grzewczych



Każde pole grzewcze jest wyposażone we własny slider, tzn. elektroniczny, podświetlany suwak. Płyta kuchenna jest w stanie sama wykryć które pole grzewcze ma być włączone na podstawie ustawienia garnków.

Po ustawieniu garnka na wybranym polu, automatycznie podświetli się odnośny przycisk sterujący.

Na wyświetlaczu pojawi się „0”. Użyć slidera, aby wybrać żądany stopień

mocy, od 1 do P.

P: wskazuje funkcję Booster i jest obecny na każdym polu grzewczym. Do włączenia jej należy użyć slidera, przeciągając go do osiągnięcia mocy P. Ta funkcja pozostaje włączona przez 10 minut, po czym system ustawi stopień mocy grzania do 9.

Uwaga: jeśli pole grzewcze osiągnęło już maksymalną temperaturę, włączenie funkcji Booster nie będzie możliwe. Litera P zacznie migać przez 1-3 sekund i funkcja automatycznie wyłączy się.

Ta funkcja służy do szybszego zagotowania się wody.

Uwaga: funkcja Booster może być zastosowana na wszystkich polach grzewczych, do maksymalnie dwóch jednocześnie.

Wyłączanie płyty kuchennej i wskaźnik ciepła szczytkowego

Nacisnąć przycisk „power”. ①

Wskaźnik głównego wyłącznika i kontrolki pól grzewczych zgasną. Płyta kuchenna jest wyłączona.

Kontrolka ciepła szczytkowego wraz z literą **H** obecna na wszystkich polach grzewczych pozostaje podświetlona do chwili wystarczającego wystygnięcia tych pól.

Uwaga! Ryzyko poparzenia!

Nie wolno dotykać pola grzewczego, które wyświetla tę sygnalizację (H).

Jeżeli pole grzewcze pozostanie zbyt długo włączone na tym samym poziomie mocy, urządzenie automatycznie wyłączy je, po czym pojawi się wskaźnik ciepła szczytkowego H.

Włączyć je ponownie, aby wznowić grzanie pola.

Niżej zamieszczona tabela wskazuje maksymalny czas ciągłej pracy dla każdego poziomu mocy grzania:

Moc	limit czasowy w minutach
1	516
2	402
3	318
4	258
5	210
6	138
7	138
8	90
9	10
Toggle Function Poz.1-2-3	5

Bridged mode

Jeżeli użyty garnek jest na tyle duży, że pokrywa dwa sąsiednie pola grzewcze, wówczas podświetlą się elektroniczne slidery obydwu pól. Po jednoczesnym dotknięciu obydwu sliderów włącza się funkcja Bridge wskazywana symbolami [e], która umożliwia sterowanie oba polami grzewczymi równocześnie, tak jakby były jednym, większym polem. Obydwa pola będą sterowane przy użyciu slidera lewego pola. Do dezaktywacji funkcji Bridge wystarczy ponownie dotknąć jednocześnie oba slidery.

UWAGA: funkcja Bridge może być włączona tylko na dwóch lewych i/lub prawych polach grzewczych, ale nie może być włączona dla dwóch środkowych pól.

Jeżeli funkcja Bridge jest aktywna, wówczas może być włączony tylko jeden booster i tylko na polach grzewczych, które nie są włączone w trybie Bridge.

Toggle Function

Każde pole grzewcze jest wyposażone w trzy wstępnie ustawione, możliwe do wybrania poziomy temperatury:

s

1-ok. 40°: idealny do rozpuszczania produktów, np. czekolady lub masła

ss

2-ok. 70°: idealny do podtrzymywania temperatury produktów

sss

3-ok. 98°: idealny do podgrzewania aż do zagotowania

sss

Nacisnąć przycisk raz, dwa lub trzy razy, aby wybrać żądany stopień wskazywany przez odnośny symbol. Czwarte naciśnięcie przycisku dezaktywuje funkcję.

Pod detection

Po ustawieniu naczyń o właściwej średnicy, wykonanych z odpowiedniego materiału na polach grzewczych, tak jak to opisano w paragrafie opisującym odpowiednie naczynia, funkcje się włączają. Jeżeli na poszczególnych polach grzewczych naczynia nie zostaną ustawione lub będą rozpoznane jako nieodpowiednie, funkcja „pot detection” wskaże ten brak symbolem „u”. Pole grzewcze automatycznie wyłączy się po upływie 10 minut, gdy system nie wykryje obecności naczynia.

Minutnik

Funkcja minutnika może być ustawiona na czas od 1 minuty do 9 godzin i 59 minut dla każdego pola grzewczego.

W celu włączenia minutnika należy wybrać pole grzewcze i ustawić żądany poziom mocy, następnie nacisnąć jednocześnie przyciski „+” i „-”, po czym wybrać przyciskiem „+” lub „-” czas gotowania. Symbol minutnika podświetli się na przycisku odnoszącym się do wybranego pola grzewczego. Trwający 2 minuty sygnał dźwiękowy wskaże zakończenie ustawionego czasu gotowania, po czym pole grzewcze automatycznie wyłączy się.

Countdown

Funkcja „countdown” może być uruchomiona tylko przy włączonej płytce. Czas możliwy do ustawienia wynosi od 1 minuty do 9 godzin i 59 minut, ale w przeciwieństwie do minutnika nie wyłącza pól grzewczych i pozostaje aktywna również po wyłączeniu płyty kuchennej.

Do włączenia funkcji należy nacisnąć jednocześnie przyciski „+” i „-”, po czym wybrać przyciskiem „+” lub „-” i ustawić żądany czas gotowania. Symbol minutnika podświetli się między przyciskami „+” i „-”.

Zakończenie ustawionego czasu zostanie zasygnalizowane sygnałem dźwiękowym.

W celu zmodyfikowania czasu minutnika lub funkcji „countdown” należy przy włączonej i wybranej funkcji nacisnąć jednocześnie przyciski „+” i „-”, a następnie nacisnąć przyciski „+” i „-”.

UWAGA: można ustawić jednocześnie maksymalnie 4 minutniki (jeden dla każdego pola grzewczego) i jedną funkcję „countdown”.

Child-Lock Zabezpieczenie przed dziećmi

Płyta kuchenna zawiera blokadę bezpieczeństwa uniemożliwiającą włączenie urządzenia przez dzieci.

Tę funkcję aktywuje się przy włączonej płytce poprzez jednoczesne naciśnięcie przycisków pauzy oraz „cooking chef” i natychmiast po tym sam przycisk pauzy. Po włączeniu funkcji pojawi się symbol litery „L” na wszystkich polach grzewczych i symbol „L-” na wyświetlaczu minutnika. Po ustawieniu funkcja „child lock” będzie aktywna po każdym uruchomieniu płyty kuchennej.

Aby wyłączyć chwilowo funkcję należy nacisnąć jednocześnie przyciski pauzy i funkcji „cooking chef”.

Tę funkcję aktywuje się przy włączonej płytce poprzez jednoczesne naciśnięcie przycisków pauzy oraz „cooking chef” i natychmiast po tym sam przycisk pauzy.

Cooking chef



Po naciśnięciu tego przycisku wszystkie cztery pola grzewcze automatycznie ustawiają się na 4 wstępnie ustawionych poziomach mocy.

Od lewej do prawej strony: 2° poziom Toggle function, poziom 3, poziom 6 i poziom 9.

Na tym etapie można przestawić naczynie z jednego pola na drugie, w zależności od rodzaju gotowania, które chcemy wykonać, bez zmieniania poziomów mocy.



Po naciśnięciu tego przycisku z przynajmniej jednym polem grzewczym aktywnym włącza się funkcja pauzy. Ta funkcja wstrzymuje chwilowo (maksymalnie 10 min.) wszelkie funkcje płyty, włącznie z aktywnymi minutnikami. Do dezaktywacji tej funkcji wystarczy nacisnąć ponownie przycisk pauzy i odblokować dotykając prawy slider.

Jeśli płyta kuchenna nagle wyłączy się (z przynajmniej jednym polem aktywnym), istnieje możliwość przywołania wszystkich poprzednio włączonych funkcji za pomocą funkcji „recall”. Funkcja aktywuje się, gdy włączy się płytę kuchenną w ciągu 6 sekund od momentu wyłączenia, a następnie naciśnie się przycisk pauzy w ciągu kolejnych 6 sekund.

Płyta kuchenna

Po każdym użyciu płyty kuchennej należy ją dokładnie wyczyścić. Przed wyczyszczeniem urządzenia należy poczekać aż całkowicie ostygnie.

Zanim przystąpi się do czyszczenia płyty ze szkła ceramicznego zaleca się włączenie zabezpieczenia przed dziećmi, aby zapobiec przypadkowemu włączeniu urządzenia (patrz opis funkcji Child Lock).

Do czyszczenia należy stosować wyłącznie środki przeznaczone do ceramicznych płyt kuchennych. Stosować się do zaleceń podanych na opakowaniu każdego produktu.

Nie wolno używać niżej wskazanych środków czyszczących. Mogą one uszkodzić delikatną powierzchnię płyty ceramicznej.

produktów do usuwania kamienia lub plam i/lub rdzy,

płynu do mycia naczyń i/lub zmywarki,

płynu do mycia szyb,

środków zawierających sodę, amoniak, kwasy lub chlorki,

jakichkolwiek ściernych płynów, szorstkich gąbek, szczotek

rozpuszczalników,

gumy do usuwania brudu,

ostrych przedmiotów,

środków do czyszczenia piekarnika lub rusztu,

jakichkolwiek urządzeń wytwarzających parę ze względu na możliwość kontaktu pary z elementami będącymi pod napięciem, stwarzając tym samym ryzyko zwarcia.

Aby nie uszkodzić brzegów płyty kuchennej należy stosować się do niżej podanych zaleceń:

Stosować do mycia tylko ciepłą wodę z niewielką ilością mydła.

W żadnym wypadku nie używać ostrych narzędzi lub substancji ściernych.

Nie używać skrobaka do szyb.

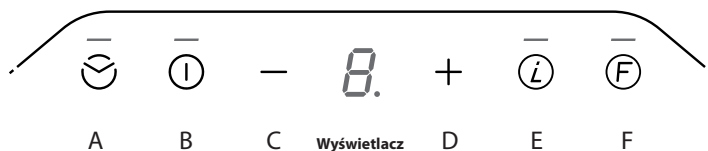
Wszelkie zabrudzenia należy usuwać przy użyciu skrobaka do ceramicznych płyt. Używać skrobaka ostrożnie, aby zapobiec obrażeniom.

Jeżeli resztki cukru lub żywności zawierającej cukier, tworzywo sztuczne lub folia aluminiowa zabrudzi ciepłą płytę kuchenną, zaleca się ją wyłączyć. Substancje te należy natychmiast usunąć z powierzchni płyty przy użyciu skrobaka, zanim całkowicie ostygnie. Ostygnięcie płyty z tego rodzaju zabrudzeniami może przyczynić się do uszkodzenia jej delikatnej powierzchni ceramicznej.

(Uwaga! Istnieje ryzyko poparzenia się!) Po całkowitym ostudzeniu płyty dokończyć czyszczenie pół grzewczych.

Obecne na płycie wskaźniki mogą zetrzeć się na skutek stosowania agresywnych środków do czyszczenia, metalowej gąbki i zarysowania przez spody garnków. Unikać stosowania tych środków do czyszczenia. W każdym przypadku nie ma to żadnego wpływu na prawidłową pracę urządzenia.

Uwaga! Wszystkie opisane w poniższym paragrafie usterki są w większości estetyczne i nie mają bezpośredniego wpływu na działanie urządzenia. Usuwanie takich usterek nie jest objęte gwarancją.

slim g5

To urządzenie umożliwia wybranie trybu funkcjonowania (zasysania lub filtrowania) w zależności od konfiguracji montażowej.

Przy pierwszym włączeniu, przez około minutę na wyświetlaczu jest wskazywany aktualnie włączony tryb funkcjonowania.

Filtrowanie: wyświetlacz wskazuje literę C, a przycisk resetu filtrów szybko miga.

Zasysanie: wyświetlacz wskazuje literę C, a przycisk resetu filtrów jest zgaszony.

Na tym etapie można zmienić tryb funkcjonowania naciśnięciem przycisku F.

Sygnal dźwiękowy potwierdza dokonaną zmianę programu.

Po upływie czasu danego do dyspozycji program opuszcza ten tryb i ustawia się w trybie czuwania lub po naciśnięciu przycisku B do trybu on/off silnika.

Aby wywołać wybór trybu funkcjonowania, należy odciąć, a następnie ponownie podać napięcie zasilające do urządzenia.

Informacja: po wyłączeniu urządzenia w trybie filtrowania, zasysanie pozostaje włączone przez kolejne 20 minut przy minimalnej prędkości, aby umożliwić odparowanie kondensatu, który mógł utworzyć się w trakcie gotowania.

B:Przycisk on/off silnika: naciśnięcie przycisku uruchamia silnik; jeśli silnik jest włączony, wówczas naciśnięcie przycisku zatrzymuje go. Przy użyciu przycisków „+” i „-” można regulować prędkość (moc) zasysania. W trybie filtrowania, 5° i 6° prędkość są regulowane czasowo. W wersji z silnikiem pracującym z 4 prędkościami (kolejnymi) tylko 4° prędkość jest regulowana czasowo.

C:Przycisk do zmniejszenia prędkości (mocy) zasysania: naciśnięcie przycisku zmniejsza prędkość zasysania okapu.

D:Przycisk do zwiększenia prędkości (mocy) zasysania: naciśnięcie przycisku zwiększa prędkość zasysania okapu.

F:Przycisk resetu filtrów: naciśnięciem przycisku resetuje się ostrzeżenie o nasyceniu metalowego filtra tłuszczowego (1) i konieczności wymiany filtra węglowego (2).

(1) Po upływie 30 godzin pracy okapu, migający symbol F na przemian z symbolem G wskazuje konieczność wyczyszczenia metalowych filtrów tłuszczowych. Ten alarm wstrzymuje zasysanie, aż do naciśnięcia przycisku reset, aby umożliwić opróżnienie pojemnika gromadzącego wodę (tę czynność należy wykonywać stosownie do potrzeb i w każdym przypadku obowiązkowo przy każdym resecie filtrów).

(2) **Aktywny tylko w trybie filtrowania:** Po upływie 120 godzin pracy okapu, migający symbol F na przemian z symbolem C wskazuje konieczność wyczyszczenia/wymiany filtrów węglowych. Filtry węglowe mogą być umyte w zmywarce tylko jeden raz, po czym muszą być wymienione.

W trybie zasysania alarm filtrów węglowych jest wyłączony

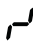
A:Przycisk minutnika: naciśnięcie tego przycisku, niezależnie od wybranej prędkości zasysania, włącza funkcję minutnika. Po jednym dotknięciu przycisku czas minutnika będzie wynosił 5 minut (wskazywany pojedynczym miganiem przycisku); po dwóch dotknięciach czas będzie wynosił 10 minut (podwójne miganie) i po trzech naciśnięciach 20 minut (potrójne miganie). Miganie przycisku minutnika będzie kontynuować przez cały czas włączonej funkcji. Czwarte naciśnięcie przycisku wyłącza funkcję minutnika.

E:Przycisk intensywności: naciśnięcie tego przycisku powoduje bezpośrednie przejście silnika do pierwszej intensywności pracy (5^o prędkość regulowana czasowo przez około 8 minut); ponowne naciśnięcie przycisku włącza drugą intensywność (6^o prędkość regulowana czasowo przez około 6 minut). W wersji z silnikiem pracującym z 4 prędkościami (kolejnymi) ten przycisk włącza i wyłącza tryb intensywnej pracy (4^o prędkość regulowana czasowo przez około 8 minut).

Regulacja czasowa prędkości jest możliwa do wykonania tylko w trybie zasysania.

TABELA BŁĘDÓW PŁYTY KUCHENNEJ

Opisane błędy pojawiają się na wyświetlaczu płyty kuchennej.

Kod błędu	Opis	Możliwe przyczyny	Rozwiązanie
 migający	Ciągła aktywacja jednego lub kilku przycisków; przycisk wyłącza się po upływie 10 sekund.	Płyn lub naczynia ustawione na obszarze sterowania.	Wyczyścić obszar sterowania lub zdjąć naczynia.
U 400	Prąd dopływający > 300 V. Jednostka sterująca wyłącza się po upływie 1 sekundy, wydając sygnał dźwiękowy.	Nieprawidłowo wykonane podłączenie.	Skontaktować się z autoryzowanym centrum pomocy technicznej podając kod błędu.
E2	Przegrzanie się płyty kuchennej.	Przegrzana płyta kuchenna (gotowanie z pustym naczyniem). Ciepło powracające do sensorów jest większe od określonego dla poziomu bezpieczeństwa.	Pozostawić płytę kuchenną do ostudzenia. Sygnalizacja błędu zniknie po ostudzeniu się płyty. Jeśli problem nie ustąpi należy skontaktować się z autoryzowanym centrum pomocy technicznej podając kod błędu.
Er20, Er22, Er31, Er36, Er47, E5, E6, E9	Problemy związane ze sprzętem, oprogramowaniem lub zasilaniem.	Wykryte usterki sprzętu, oprogramowania lub zasilania.	Skontaktować się z autoryzowanym centrum pomocy technicznej podając kod błędu.

Pažnja

Pohranite ove upute zajedno sa *slim g5*, za buduću referencu. Ako dođe do prodaje ili prijenosa uređaja na drugu osobu, provjerite je li zajedno s njim isporučen i priručnik kako bi novi korisnik bio upoznat s radom nape i odgovarajućim upozorenjima. Ova upozorenja su radi vaše sigurnosti i sigurnosti drugih lica, te Vas zbog toga molimo da ih pažljivo pročitate prije instaliranja i upotrebe uređaja. Također, pogledajte i crteže, na početnim stranicama uputa, sa alfanumeričkim znakovima, koji su kasnije navedeni u tekstu uputa. Pomno pratite upute iz ovog priručnika. Ne prihvaćamo bilo kakvu odgovornost za moguće probleme, oštećenja ili požar prouzrokovane uređajem, a koji potiču zbog ne poštivanja uputa iz priručnika. Instalacija i električno priključivanje moraju biti izvršeni od strane kvalificiranog tehničara. Dobavljač nije odgovoran za bilo kakvu garanciju za štete prouzrokovane zbog neispravne instalacije ili nepravilne upotrebe uređaja. Nemojte nikada mijenjati ili pokušavati izmijeniti karakteristike uređaja.

Ploča za kuhanje mora da se koristi u granicama normalne kućne upotrebe za pripremanje i zagrijavanje hrane, a ne za profesionalnu upotrebu. Bilo koja druga upotreba nije dozvoljena. Za vrijeme rada, uređaj ne smije da ostane bez nadzora.

Ovaj uređaj mogu koristiti djeca od 8 godina starosti, kao i osobe sa smanjenim fizičkim, senzorijskim ili mentalnim sposobnostima ili osobe bez iskustva i znanja, ako su pod odgovarajućim nadzorom ili su obučeni u sigurnoj upotrebi uređaja i ako su svjesni mogućih opasnosti u vezanih za njegovu upotrebu. djeca se ne smijeju igrati sa uređajem.

Koristite sredstvo za blokiranje komandi uređaja kako bi spriječili djecu da slučajno uključe ili promijene funkcije uređaja. Za vrijeme rada, uređaj ne smije nikada ostati bez nadzora.

Nemojte kontrolirati uređaj putem vanjskog tajmera.

Uređaj je tijekom rada uvijek potrebno nadzirati. Uvjerite se da ne postoji mogućnost da djeca bace vruće lonce i tave na pod. Kako biste spriječili opasnost od opekline, okrenite ručke i drške lonaca i tava sa strane, na radnu površinu, na način da se nalaze iznad radne površine.

Iz sigurnosnih razloga ploča za kuhanje smije se upotrebljavati tek nakon ugradnje.

Prije ugradnje provjerite jesu li na ploči za kuhanje prisutna vidljiva oštećenja. Oštećene uređaje nemojte stavljati u upotrebu jer to može biti opasno po sigurnost.

Čišćenje i održavanje ne smiju obavljati djeca bez nadzora.

Ako je kabl za napajanje oštećen, mora biti zamijenjen samo u servisnom centru ili od strane kvalificiranog osoblja.

Instaliranje i električno priključivanje uređaja može biti izvršeno samo od strane kvalificiranog osoblja. Električna sigurnost je garantirana samo ako je ploča za kuhanje ispravno priključena na uzemljenje. Ako ste u nedoumici, prekontrolirajte električne instalacije od strane kvalificiranog električara. Nemojte priključivati ploču za kuhanje na električnu mrežu preko produžnog kabla ili višestrukih utičnica, jer oni ne garantiraju dovoljnu sigurnost (npr. rizik od pregrevanja). Prije priključivanja ploče za kuhanje potrebno je usporediti podatke napajanja (napon i frekvenciju), koji se nalaze na pločici, sa podacima električne mreže. Ovi podaci moraju se u cijelosti podudarati, jer u suprotnom uređaj može da pretrpi oštećenja. Ako ste u nedoumici, obratite se kvalificiranom električaru.

Za obavljanje radnji ugradnje, održavanja i popravka isključite uređaj iz električne mreže.

Potrebno je pridržavati se svih propisa za ispuštanje zraka.

PAŽNJA: Ako je površina napukla, ugasite uređaj kako biste izbjegli opasnost od električnog udara.

Nikada nemojte otvarati kućište uređaja. Svaki dodir s dijelovima pod naponom ili izmjena električne ili mehaničke opreme može uzrokovati nepravilnosti u radu.

Indukcijska ploča ne smije se upotrebljavati kao radna površina. Gruba dna posuda mogu izgubiti ploču za kuhanje.

Polja za kuhanje i dna posuda uvijek održavajte potpuno suhima.

Električne instalacije uzvodno od uređaja moraju imati sklopku koja jamči višepolno isključivanje uz razmak između kontakata od najmanje 3 mm.

PAŽNJA: Dopuštene su isključivo zaštitne naprave ploče za kuhanje koje je proizveo proizvođač uređaja ili one koje su u proizvođačevim uputama navedene kao naprave prikladne za upotrebu, kao i zaštitne naprave ploče za kuhanje ugrađene u uređaj. Upotreba neprikladnih zaštitnih naprava može uzrokovati nesreće.

Tijekom ugradnje uređaj mora biti spojen na napajanje čija impedancija sustava mora biti prilagođena vrijednosti od $0,005 + j0,005$ [Ohm].

Opasnost od požara

Suviše vruće ulje i mast brzo se zapale.

Nemojte ostavljati pregrijano ulje ili mast bez nadzora.

U slučaju da se ulje ili masti zapale, nemojte pokušavati ugasiti vatru vodom. Vatru ugasite poklopcem ili vatrootpornim pokrivačem. Ugasite polje za kuhanje. Nikad nemojte stavljati zapaljive predmete na ploču za kuhanje.

PAŽNJA: opasnost od požara: na površini za kuhanje nemojte ostavljati predmete.

Opasnost od opekotina

PAŽNJA: Ovaj uređaj i njegovi dijelovi s kojima ste u dodiru postaju jako vrući tijekom upotrebe.

Potrebno je paziti i izbjegavati dodir s grijačim elementima.

Držite djecu mlađu od 8 godina podalje od uređaja ako ih stalno ne nadzirete.

Nemojte stavljati predmete kao što su noževi, vilice, žlice ili poklopci na indukcijsku ploču za kuhanje jer se oni mogu pregrijati.

Na poljima za kuhanje nemojte zagrijavati zatvorene posude, primjerice limenke. Nadtlak koji nastane može uzrokovati pucanje posude.

Prikladne posude

Za kuhanje na indukciji prikladne su samo feromagnetske posude. Osobito su prikladni emajlirani čelik, lijevano željezo i posebno indukcijsko posuđe od nehrđajućeg čelika. Koristite samo lonce i tave sa glatkim dnom. Nemojte stavljati nikakve predmete (kao što su adapteri) između dna posude i ploče za kuhanje.

Kako biste shvatili je li posuda prikladna, provjerite privlači li je magnet.

Postoji još jedna vrsta posebnih indukcijskih posuda čije dno nije u potpunosti feromagnetsko.

Neodgovarajuće posuđe

Nikad nemojte upotrebljavati posude od normalnog finog čelika, stakla, terakote, bakra i aluminija.

Na polje za kuhanje nemojte stavljati prazne posude jer to može uzrokovati oštećenja.

Vruće posude nemojte stavljati na upravljačku ploču, na područje s indikatorima ili na okvir ploče za kuhanje.

Opasnost od kvara

Lonci iz kojih tekućine potpuno isparavaju mogu uzrokovati oštećenja staklokeramičke ploče, za što proizvođač ne preuzima nikakvu odgovornost.

Uređaj je opremljen rashladnim ventilatorom. Ako se ispod ploče za kuhanje nalazi ladica, potrebno je osigurati primjerenu udaljenost između sadržaja ladice i i gornjeg dijela uređaja kako se ventilacija ne bi ugrozila.

U ladici ispod ploče za kuhanje ne skladištite malene predmete ili listove papira koji, ako se aspiriraju, mogu uništiti ventilator i utjecati na rashladnu jedinicu uređaja, kao i metal ili zapaljive predmete koji se mogu brzo zagrijati ili zapaliti.

Radna površina mora biti glatka i vodoravna. Potrebno je transformirati namještaj prije instaliranja uređaja. Uklonite drvene ostatke kako ne bi utjecali na rad električnih komponenti.

S obzirom na ventilaciju ploče za kuhanje, potrebno je osigurati sljedeće:

-ako se ispod ploče za kuhanje nalazi ladica, ostavite 70 mm između ladice i vrha radne površine (Sl. 1).

Ako se ploče za kuhanje montira iza vrata kuhinjskoga elementa, može se koristiti samo kada su vrata otvorena.

Zatvorite vrata kuhinjskoga elementa samo kada su uređaj i kontrolne lampice preostale toplote isključene.

Ako se uređaj instalira iznad rerne ili električnog štednjaka sa pirolitičkim sustavom, ne bi trebalo da radi dok je pirolitički proces u toku, jer to može dovesti do aktiviranja zaštite od pregrijavanja. Ploča za kuhanje ne smije se instalirati iznad mašine za suđe jer para nastala pranjem sudova može dovesti do lošeg rada elektronskih dijelova.

Nemojte koristiti nikakav uređaj na paru, jer para može doći do elektronskih dijelova ploče za kuhanje i dovesti do kratkog spoja.

Sve intervencije ili popravke uređaja za vrijeme jamstvenog perioda treba da izvodi samo ovlašteni serviser; u suprotnom, jamstvo se poništava i odmah prestaje važiti. Za sve naknadne probleme sa uređajem, ni u kom slučaju, neće biti priznata bilo kakva garancija od strane proizvođača. Zamijenite istrošene ili oštećene dijelove samo sa originalnim rezervnim dijelovima: samo oni osiguravaju poštivanje sigurnosnih standarda.

Upozorenje za osobe s pacemakerom: imajte na umu da se u neposrednoj blizini uređaja koji je uključen stvara elektromagnetsko polje.

Mogućnost da navedeno negativno utječe na rad pacemakera jako je mala. U slučaju nedoumica obratite se proizvođaču pacemakera ili svom liječniku.

Nakon upotrebe ugascite ploču za kuhanje s pomoću upravljačkog uređaja i nemojte se oslanjati na detektor Ionaca.

Upozorenje: nemojte ulijevati nikakvu tekućinu u usisni otvor nape.

Upozorenje: preporučuje se da sve spojeve cijevi zapečatite silikonom ili ljepljivom trakom, bilo da je riječ o cijevima za odvod ili spojnim elementima raznih dijelova.

U slučaju ugradnje u načinu rada za filtriranje obratite posebnu pažnju na položaj područja za odvod dima kako biste izbjegli moguće turbulencije, tako da ne dođe do ometanja usisavanja ili ploče za kuhanje.

Pri ugradnji u načinu rada za filtriranje postavite cijevi unutar postolja namještaja te osigurajte odvod zraka prema van s pomoću odgovarajuće rešetke, i to kako bi se izbjeglo nakupljanje vlage u unutrašnjosti.

Usisni uređaj uključite isključivo kad je poklopac otvoren.
Za otvaranje i zatvaranje poklopca upotrebljavate isključivo odgovarajući otvor.

Posudu za prikupljanje tekućine potrebno je često prazniti.
Ta je posuda osmišljena na način da može prihvatiti oko 0,7 litara vode. U slučaju da tekućina procuri ili padne na uređaj, odmah ga ugasite i ispraznite posudu. Ako je količina tekućine koja padne na ploču veća od količine koju posuda može prihvatiti, ugasite uređaj i odmah se obratite službi za pomoć.

Buka

Indukcija može generirati blagu buku; ona je promjenljiva u funkciji materijala, vrste posuđa i izabrane snage rada.

Ako se ploča često upotrebljava, uključuje se rashladni ventilator kako bi sačuvao vijek trajanja elektroničkih dijelova, pri čemu dolazi do zujanja koje je potpuno uobičajeno.

Prva upotreba

Prije prve upotrebe ploču za kuhanje očistite vlažnom krpom i osušite je.
Preporučujemo vam da uređaj nakon čišćenja vlažnom krpom osušite kako bi se izbjeglo stvaranje naslaga kamenca.

Kad se uređaj uključi prvi put, može doći do nastanka neugodnih mirisa ili para. Pri svakoj sljedećoj upotrebi neugodan miris postaje sve blažim sve dok potpuno ne nestane. Neugodni mirisi i eventualne pare ne ukazuju na pogrešno priključivanje ili oštećenja uređaja i nisu štetni za zdravlje.

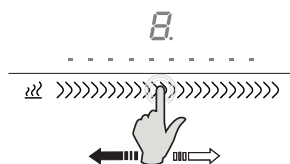
Uređaj Aspira opremljen je elektronskim senzorskim tipkama koje reagiraju na dodir.

Uključivanje ploče za kuhanje

Dodirnite tipku uključivanje (power) ①

Ako ne sledi bilo koji drugi pritisak na tipke, ploča za kuhanje se isključuje iz bezbednosnih razloga nakon 10 sekundi.

Aktivacija željenog polja za kuhanje



Svako područje za kuhanje ima svoj namjenski klizač. Ploča za kuhanje je u stanju detektirati koje se područje za kuhanje koristi, u zavisnosti od položaja posuđa.

Postavljanjem posude na željeno područje, automatski se uključuje odgovarajuća komanda.

Na zaslonu se pojavljuje 0, djelujte na klizač za izbor željene snage, koja se kreće od 1 do P

P: označuje funkciju brzog kuhanja (Booster) i prisutna je na svim područjima za kuhanje. Ta se funkcija aktivira s pomoću klizača koji je potrebno postaviti na snagu P. Navedena funkcija ostaje aktivnom 10 minuta, nakon čega se sustav postavlja na snagu 9.

Napomena: ako je polje za kuhanje već doseglo maksimalnu temperaturu, neće biti moguće aktivirati funkciju *booster*. P će treperiti od jedne do tri sekunde i funkcija će se automatski deaktivirati.

Upotreba navedene funkcije preporučuje se kako bi voda brže prokuhala.

Napomena: funkciju *booster* moguće je aktivirati na svim poljima za kuhanje, ali najviše na dvama poljima istovremeno.

Gašenje ploče za kuhanje i oznake preostale topline

Dodirnite tipku power. ①

Indikatori glavne sklopke i indikatori polja za kuhanje gase se. Ploča za kuhanje ugašena je. Indikator preostale topline prikazuje se u obliku slova H na svakom polju za kuhanje, a svijetli sve dok se polja ne ohlade dovoljno.

Pažnja - opasnost od opeklin

Nemojte dodirivati polje za kuhanje s oznakom (H).

Ako polje za kuhanje predugo ostane upaljeno na istoj razini snage, uređaj će ga automatski ugaziti i pojaviti će se oznaka preostale topline H.

Kako bi polje za kuhanje i dalje radilo, uključite ga po uobičajenom postupku.

Tablica u nastavku prikazuje maksimalno vrijeme neprekidnog rada za svaku razinu snage:

Snaga	granica rada u minutama
1	516
2	402
3	318
4	258
5	210
6	138
7	138
8	90
9	10
Toggle Function Raz.1-2-3	5

Bridged mode

Ako je lonac koji se upotrebljava dovoljno velik da pokriva dva susjedna polja za kuhanje, uključuju se klizači obaju polja. Tada je istovremenim dodirrom obaju klizača moguće aktivirati funkciju *Bridge* koju označava znak [e], a koja omogućuje istovremeno upravljanje dvama poljima za kuhanje kao da je riječ o jednom velikom polju. Dvama se poljima upravlja klizačem polja koje se nalazi više lijevo. Kako biste deaktivirali funkciju *Bridge*, ponovno dodirnite oba klizača istovremeno.

PAŽNJA: funkciju *Bridge* moguće je aktivirati samo na dvama lijevim poljima i/ili na dvama desnim poljima, no nije je moguće aktivirati na dvama središnjim poljima.

Ako je aktivna funkcija *bridge*, moguće je aktivirati samo jedan *booster*, i to samo na poljima za kuhanje koja nisu u načinu rada *Bridge*.

Toggle Function

Svako polje za kuhanje ima tri unaprijed postavljene razine temperature:

S 1 - oko 40 °: idealna je za otapanje hrane poput čokolade i maslaca

SS 2 - oko 70 °: idealna je za podgrijavanje hrane

SSS 3 - oko 98 °: idealna je za prokuhavanje.



Pritisnite tipku jednom, dva ili tri puta za odabir željene razine, što se označava uključivanjem odgovarajućeg znaka. Pri četvrtom pritisku funkcija se deaktivira.

Prepoznavanje posude

Polja za kuhanje aktiviraju se ako se na njih postavi lonac od prikladnog materijala i prikladnog promjera kao što je navedeno u poglavlju „Prikladne posude“.

Ako ne dođe do postavljanja ili detekcije prikladnih lonaca na poljima za kuhanje, funkcija *pot detection* na navedeno ukazuje s pomoću znaka „u“.

Polje za kuhanje automatski se gasi nakon 10 minuta ako ne dođe do detekcije lonca.

Timer

Funkciju *timer* moguće je postaviti u rasponu od 1 minute do 9 sati i 59 minuta za svako polje za kuhanje.

Za aktivaciju brojača: odaberite područje kuhanja i postavite željenu razinu jačine te istodobno pritisnite tipke + i -, odnosno pritisnite + ili - za postavljanje željenih minuta.

Znak timera uključit će se na komandi koja se odnosi na odabrano polje za kuhanje.

Zvučni signal u trajanju od 2 minute označava kraj postavljenog timera, a polje za kuhanje automatski se gasi.

Countdown

Funkciju *countdown* moguće je aktivirati samo kad je ploča uključena, a njezin raspon kreće se od 1 minute do 9 sati i 59 minuta, no za razliku od timera ne uključuje gašenje polja za kuhanje te nastavlja raditi čak i nakon što se ploča ugasi.

Za aktivaciju istovremeno pritisnite tipke + i -, a zatim s pomoću + ili - postavite željene minute. Znak timera uključit će se između tipki + i -.

Zvučni signal označava kraj postavljenih minuta.

Kako biste promijenili trajanje funkcije *timer* ili *countdown*, dok je funkcija uključena i odabrana istovremeno pritisnite tipke + i -, a zatim s pomoću + i - obavite postavljanje.

NAPOMENA: istovremeno je moguće postaviti do 4 timera (po jedan za svako polje za kuhanje) i jedan *countdown*.

Child-Lock Sigurnosna blokada

Ploča za kuhanje opremljena je sigurnosnim zaključavanjem kako je djeca ne bi slučajno pokrenula.

Za aktivaciju istovremeno dodirnite tipke pauza i *cooking chef* dok je ploča uključena, a zatim odmah pritisnite tipku pauza. Nakon aktivacije funkcije na svim poljima za kuhanje pojavljuje se znak L, a na zaslonu timera znak -L-. *Child lock* je nakon postavljanja aktivan pri svakom uključivanju ploče za kuhanje.

Za privremenu deaktivaciju potrebno je istovremeno pritisnuti tipke pauza i *cooking chef* dok je funkcija aktivna.

Za trajnu deaktivaciju funkcije *child lock* istovremeno pritisnite tipke pauza i *cooking chef* te odmah zatim pritisnite tipku *cooking chef*, i to dok je ploča uključena, a *child lock* aktivan.

Cooking chef

Pritiskom na ovu tipku četiri područja za kuhanje se automatski postavljaju na 4 različita podešena nivoa snage.

S lijeva na desno: 2^o razina Funkcija prebacivanja, razina 3 , razina 6 i razina 9.

Umjesto promjene razine u ovom trenutku može premjestiti posudu sa jednog induktora na drugi, u zavisnosti od vrste kuhanja koju želite da izvršite.



Pritiskom na ovu tipku sa najmanje jednim aktivnim područjem za kuhanje se aktivira funkcija pauza; ova funkcija privremeno suspenduje (do 10 min.) svaku aktivnost područja za kuhanje, uključujući i aktivne tajmere; za isključivanje ove funkcije pritisnite ponovo tipka pauza i otključajte ga delujući na desni klizač.

Ukoliko se područje za kuhanje slučajno ugasi (sa najmanje jednim aktivnim područjem za kuhanje), moguće je pozvati sve prethodno aktivirane funkcije sa funkcijom ponovnog poziva; za njezino aktiviranje potrebno je ponovo uključiti područje za kuhanje u vremenu od 6 sekundi od isključivanja, a zatim pritisnuti tipka pauza u vremenu od dodatnih 6 sekundi.

Ploča za kuhanje

Ploču za kuhanje potrebno je očistiti nakon svake upotrebe. Ostavite da se uređaj ohladi prije nego što ga očistite.

Prije čišćenja staklokeramičke ploče preporučuje se aktivacija sigurnosnog sustava za djecu kako ne bi došlo do slučajnog uključivanja ploče (pogledajte odjeljak o funkciji *Child Lock*).

Upotrebljavajte isključivo sredstva za čišćenje namijenjena staklokeramičkim pločama za kuhanje. Pridržavajte se uputa navedenih na pakiranju svakog proizvoda.

Nemojte upotrebljavati sredstva za čišćenje navedena u nastavku jer bi moglo doći do oštećenja staklokeramičke ploče:

sredstva za uklanjanje kamenca, mrlja i/ili hrđe
deterdžente za pranje posuđa i/ili pranje u perilici posuđa

sredstva za čišćenje stakla

deterdžente koji sadrže sodu, amonijak, kiseline ili kloride
bilo kakve deterdžente, abrazivne spužve ili četke
otapala

gumicu za brisanje prljavštine

oštre predmete

sredstva za čišćenje pećnice ili roštilja

bilo kakve uređaje na paru jer ona može doći do dijelova pod naponom i uzrokovati kratki spoj.

Kako biste izbjegli oštećenje okvira ploče za kuhanje, pridržavajte se sljedećih uputa:

Upotrebljavajte samo toplu vodu s malo sapuna.

Nikad nemojte upotrebljavati oštre predmete ili abrazivne proizvode.

Nemojte upotrebljavati strugalicu za staklo.

Eventualne ostatke prljavštine potrebno je ukloniti s pomoću strugalice za staklo. Pazite da se ne ozlijedite strugalicom.

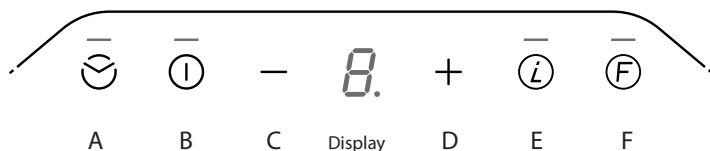
Ako šećer, hrana koja sadrži šećer, plastika ili aluminijska folija završe na vrućoj ploči za kuhanje, preporučujemo vam da je ugasisite. Odmah uklonite navedene tvari s polja za kuhanje čak i ako je ploča još vruća, i to s pomoću strugalice. U protivnom bi nakon hlađenja moglo doći do oštećenja staklokeramike.

(Pažnja: opasnost od opekline!!!) Na kraju očistite polje za kuhanje nakon što se ohladi.

Oznake na ploči mogu se istrošiti zbog upotrebe abrazivnih i agresivnih deterdženata i čeličnih spužvi ili zbog dna lonaca. Izbjegavajte upotrebu navedenih proizvoda za čišćenje. Nikad ni na koji način nemojte ugroziti ispravan rad proizvoda.

Pažnja: svi problemi navedeni u ovom odjeljku isključivo su estetske prirode i ni na koji način ne utječu na ispravan rad uređaja. Oni nisu uključeni u jamstvo.

slim g5



Ovaj uređaj omogućuje vam odabir načina rada (usisni način rada ili način rada za filtriranje) ovisno o načinu ugradnje.

Prilikom prvog uključivanja, na zaslonu se prikazuje, u trajanju od jedne minute, aktivan način rada.

Filtriranje: na zaslonu se prikazuje slovo C i tipka za resetiranje filtra brzo treperi.

Usisavanje: na zaslonu se prikazuje slovo C i tipka za resetiranje filtra je isključena.

Tijekom ove faze, možete promijeniti način rada pritiskom na tipku F

Zvučni signal potvrđuje promjenu programa.

Nakon završetka raspoloživog vremena ili pritiska tipke B motor *on/off* program izlazi iz navedenog načina rada i prelazi u st.by.

Kako biste vratili odabrani način rada, isključite i ponovno uključite napajanje uređaja.

Napomena: u načinu rada za filtriranje usisavanje ostaje uključeno 20 minuta na minimalnoj brzini nakon gašenja uređaja, i to kako bi se omogućilo isparavanje eventualnog kondenzata nastalog tijekom faza kuhanja.

B: Tipka za uklj./isklj. motora: pritiskom tipke motor se pokreće, a ako je uključen dolazi do njegovog gašenja. Potom je s pomoću tipki „+“ i „-“ moguće promijeniti brzinu (snagu) usisavanja. U načinu rada za usisavanje 5. i 6. brzina su vremenski ograničene. Za verziju sa 4-stupanjskim motorom (serijski) samo 4. brzina je vremenski ograničena.

C: Tipka za smanjivanje brzine (snage) usisavanja: pritiskom tipke smanjuje se brzina usisavanja nape.

D: Tipka povećanje brzine (snage) usisa: dodir na taster će povećati brzinu usisa aspiratora.

F: Tipka reset filtera: dodir na tipka će resetovati upozorenje zasićenja metalnog filtera za mast (1) i zamjene ugljenog filtera (2).

(1) Nakon 30 sati rada nape simbol F, naizmjenično sa simbolom G, treperi i ukazuje na potrebu za čišćenje metalnih filtera za mast; taj alarm onemogućuje usisno djelovanje sve do resetiranja, da bi se omogućilo pražnjenje ladice za sakupljanje vode. (radnja se izvodi prema potrebi i u svakom slučaju obavezno prilikom svakog resetovanja filtera)

(2) **Aktivno samo u načinu rada filtriranje:** nakon 120 sati rada nape simbol F treperi naizmjenično sa simbolom C te tako ukazuje na potrebu za čišćenjem/zamjenom filtera s aktivnim ugljenom. Ugljene je filtre moguće jednom oprati u perilici posuđa, nakon čega ih je potrebno zamijeniti.

U načinu rada usisavanje alarm filtera s ugljenom nije aktiviran

A: tipka *timer*: pritiskom tipke aktivira se funkcija *timer* bez obzira na odabranu brzinu usisavanja. Na prvi dodir trajanje tajmera će biti 5 minuta (označuje se jednim bljeskom tipke), na drugi dodir 10 minuta (dvostruki bljesak), a treći na dodir 20 minuta (trostruki bljesak). Treptanje tipke tajmera nastaviti će se tijekom cijelog trajanja funkcije. Četvrti pritisak na tipku će deaktivirati funkciju tajmera.

E: Intezivna tipka: na dodir tipke motor prelazi izravno na prvi stupanj intenzivnog rada (5. brzina, vremenski ograničena na oko 8 minuta); drugi dodir aktivira drugi stupanj intenzivnog rada (6. brzina, vremenski ograničena na oko 6 minuta). Za verziju sa 4-stupanjskim motorom (serijski) tipka uključuje i isključuje intezivnu brzinu (4. brzina, vremenski ograničena na oko 8 minuta).

Vremensko određivanje brzine aktivno je samo u usisnom načinu rada.

