

MAGIC OPTIMA

CE

**220-240V 50Hz
220V 60Hz**



ISTRUZIONI PER L'INSTALLAZIONE, USO E MANUTENZIONE DELLE CAPPE MOD. MAGIC-OPTIMA 220-240V 50Hz 220V 60Hz

Cappa aspirante per cucina. L'apparecchio è costruito in conformità alle Norme Europee ed alle richieste delle Direttive: 2006/95 CEE (Sicurezza elettrica - Bassa tensione), 2004/108 CEE (Compatibilità elettromagnetica).

INSTALLAZIONE

Leggere tutto il libretto istruzioni prima di installare e/o utilizzare la cappa. Affinché la distanza minima tra la superficie di supporto per i recipienti di cottura su piano a gas e i componenti in bassa tensione presenti nella cappa sia di almeno 65cm come previsto dalla normativa in vigore, occorre che la parte più bassa della cappa risulti distante almeno 50 cm dal piano (Fig.1)

Se le istruzioni di installazione per il piano a gas dovessero indicare una distanza maggiore, è necessario tenerne conto.

Non deve essere sovrapposta a stufe con piastra radiante superiore.

Bisogna rispettare tutte le normative relative allo scarico dell'aria.

L'aria non deve essere scaricata in un condotto utilizzato per scaricare i fumi di scarico prodotti da apparecchi a combustione di gas o di altri combustibili (non si applica alle cappe utilizzate in modalità filtrante).

Il locale deve disporre di sufficiente ventilazione quando la cappa viene utilizzata contemporaneamente ad altri apparecchi che impiegano gas o altri combustibili.

Si consiglia di spostare eventuali mobili sottostanti l'area di installazione per una migliore accessibilità.

Per quanto riguarda il posizionamento e fissaggio dello schienale del pensile utilizzare il fermaschienale in dotazione come indicato in Fig.7.

COLLEGAMENTO ELETTRICO

Questo apparecchio deve essere collegato ad un impianto dotato di messa a terra. Sono possibili due tipi di collegamento alla rete:

- Mediante l'uso di una spina normalizzata alla quale va collegato il cavo di alimentazione ed inserita in una presa dell'impianto che deve risultare accessibile (per scollegare in caso di manutenzione).
- Mediante allacciamento fisso alla rete, interponendo un interruttore bipolare con apertura dei contatti di almeno 3 mm. Il collegamento di terra (cavetto giallo-verde) non va interrotto.

Per tensioni di linea e frequenza consultare la targa matricola posta all'interno dell'apparecchio.

UTILIZZO

Questa cappa può essere utilizzata in modo **aspirante** o **filtrante**.

Aspirante (evacuazione esterna - Fig.2). I filtri di carbone attivo non vanno applicati alla cappa nella versione aspirante.

I fumi della cucina vengono espulsi all'esterno attraverso una tubazione collegata al raccordo di scarico della cappa. La tubazione dovrà essere comunicante con l'esterno dell'abitazione.

In nessun caso la tubazione deve essere collegata a condotti di scarico di combustione (stufe, caldaie, bruciatori, ecc.).

Filtrante (riciclo interno - Fig.3). I fumi passano attraverso i filtri a carbone attivo per essere depurati e riciclati nell'ambiente cucina attraverso una tubazione collegata al raccordo di scarico della cappa che porta ad un foro praticato nella parte superiore del pensile. Questo foro deve essere libero e comunicante con l'ambiente cucina.

FUNZIONAMENTO

La cappa è provvista di un motore a più velocità. Si consiglia di usare la bassa velocità nelle condizioni ordinarie e le alte velocità nei casi di forte concentrazione di odori e vapori. Si consiglia inoltre di mettere in funzione la cappa quando si inizia a cucinare e di mantenerla in funzione fino alla scomparsa degli odori.

Per accendere la luce premere e rilasciare la manopola, quindi per azionare l'aspiratore e cambiare velocità ruotare la stessa. Premere e chiudere la manopola impostata a qualsiasi velocità per spegnere la luce (Fig. 6).

MANUTENZIONE

Prima di ogni operazione di manutenzione o pulizia, staccare l'alimentazione elettrica dalla cappa.

La cappa deve essere pulita immediatamente dopo l'installazione e l'asportazione del protettivo al fine di eliminare qualsiasi residuo di collante o altre impurità di qualsiasi genere.

La cappa deve essere pulita frequentemente sia internamente che esternamente. Non lasciare accumulare sporcizia nelle superfici esterne ed interne della cappa. Per la pulizia della scocca esterna della cappa non usare assolutamente prodotti acidi o basici o spugne abrasive.

Pulire la cappa con una spugna inumidita con acqua calda ed una modesta quantità di sapone neutro (es. sapone per stoviglie) al fine di eliminare le particelle di grasso eventualmente depositate sulla stessa.

Risciacquare con un panno umido asportando con cura tutto il sapone, seguendo la direzione di satinatura della superficie dell'acciaio.

Particolarmente importante risulta l'asciugatura soprattutto nelle zone dove l'acqua ha un'elevata durezza e lascia depositi di calcare.

I **FILTRI METALLICI ANTIGRASSO** hanno bisogno di una cura particolare, essi hanno, infatti, la funzione di trattenere le particelle grasse contenute nei vapori. I filtri metallici antigrasso devono essere lavati almeno ogni mese in acqua calda e detersivo (anche in lavastoviglie).

Per rimuovere i filtri metallici antigrasso eseguire le operazioni in (Fig. 4). Si raccomanda di rimontare i filtri metallici antigrasso solo se perfettamente asciutti. **ATTENZIONE:** il grasso trattenuto dai filtri metallici antigrasso è facilmente infiammabile. È pertanto necessario provvedere regolarmente alla pulizia dei filtri come da istruzioni.

I **FILTRI A CARBONE ATTIVO** hanno la funzione di trattenere gli odori presenti nei fumi di cottura.

L'aria viene immessa nell'ambiente depurata. I filtri a carbone attivo non devono mai essere lavati e vanno sostituiti entrambi 2 o 3 volte all'anno in conformità all'uso della cappa. Richiedere i filtri al Servizio Assistenza oppure alla Ditta costruttrice.

Per sostituire i filtri a carbone attivo si devono prima togliere i filtri metallici antigrasso (Fig. 4). A questo punto si possono togliere i filtri a carbone attivo posti alle estremità dell'aspiratore (Fig. 5A). Ruotare i filtri in senso orario finché si sganciano dall'aspiratore, per estrarre i filtri dal box posizionare gli stessi come indicato (Fig. 5B).

Per rimontare i nuovi filtri a carbone attivo invertire le operazioni.

Per sostituire la lampada a led rivolgersi ad un centro di assistenza più vicino. Regolazione forza freno di apertura veletta (Fig. 8):

Anche con cappa installata, rimuovere le clip (A), sfilare la copertura (B), regolare il dado (C) in senso orario per stringere o antiorario per allentare. Si suggerisce anche l'inserimento di una goccia di frena filetti. Ripetere operazioni al contrario per rimontare.

AVVERTENZE

Questo prodotto può essere installato a distanze ridotte dal piano cottura rispetto ad una normale cappa per cucine. In questa condizione il riscaldamento di tutte le superfici della cappa, anche quelle interne al pensile, è del tutto normale e non è segno di un cattivo funzionamento. Il riscaldamento è accentuato se la cappa è installata sopra ad un piano di cottura a gas. Si raccomanda pertanto di non stivare materiale infiammabile sopra il corpo della cappa all'interno del pensile.

Questo libretto è parte integrante della cappa e di conseguenza deve essere conservato con cura e deve SEMPRE accompagnarlo, anche in caso di sua cessione ad altro proprietario o utente, oppure di trasferimento su un'altra installazione.

Assicurarsi che la tensione (V) e la frequenza (Hz) indicate sulla targa matricola all'interno dell'apparecchio corrispondano a quelle disponibili nel luogo di installazione.

Ogni eventuale modifica che si rendesse necessaria all'impianto elettrico per installare la cappa dovrà essere eseguita solo da persone competenti. Le riparazioni effettuate da persone non competenti possono provocare danni. Per eventuali interventi rivolgersi ad un Centro Assistenza Tecnica autorizzato ad eseguire la sostituzione delle parti di ricambio.

Controllare sempre che tutte le parti elettriche (luci, aspiratore), siano spente quando l'apparecchio non viene usato.

Durante i temporali posizionare l'interruttore generale dell'impianto su "spento". L'utilizzo della cappa non può essere diverso da quello di aspiratori di fumi di cottura su cucine domestiche. È esclusa qualsiasi responsabilità del costruttore per danni causati a persone, animali o cose, da errori di installazione, di manutenzione o da usi impropri.

Ricordiamo che l'utilizzo di prodotti che impiegano energia elettrica comporta l'osservanza di alcune regole fondamentali di sicurezza:

- Questo apparecchio non è destinato all'uso da parte di persone (inclusi i bambini) con ridotte capacità psichiche o motorie, con mancanza di esperienza e conoscenza, a meno che ci sia una supervisione o istruzione sull'uso dell'apparecchio da parte di una persona responsabile per la loro sicurezza. I bambini devono essere sorvegliati per assicurarsi che non giochino con l'apparecchio.
- È vietata qualsiasi operazione di pulizia, prima di aver scollegato l'apparecchio dalla rete di alimentazione elettrica posizionando l'interruttore generale dell'impianto su "spento". Esiste la possibilità di incendio qualora le operazioni di pulizia non vengano effettuate secondo quanto indicato nelle istruzioni.
- È vietato tirare staccare, torcere i cavi elettrici fuoriuscenti dall'apparecchio anche se questo è scollegato dalla rete di alimentazione elettrica.
- È vietato spruzzare o gettare acqua direttamente sull'apparecchio.
- È vietato introdurre oggetti appuntiti attraverso le griglie di aspirazione e mandate aria.
- È vietato togliere i filtri per accedere alle pareti interne dell'apparecchio senza aver prima posizionato l'interruttore generale dell'impianto su "spento".
- È vietato cucinare alla fiamma sotto la cappa. Per friggere tenere sotto costante controllo l'operazione in quanto l'olio può incendiare.

All'interno del sito www.galvemet.it è possibile consultare l'elenco dei nostri centri assistenza autorizzati e scaricare il certificato di garanzia convenzionale.

Exhausting cooker hood. The equipment is constructed in accordance with European Standards and with the requirements included in the following Directives: 2006/95EC (Low Voltage Directive), 2004/108 (Electromagnetic Compatibility).

INSTALLATION

Read the instruction manual before installing and/or using the hood.
In order to respect the minimum distance of at least 65 cm, in accordance with the present regulation, between the supporting surface for cooking vessels on a gas hob and the low voltage components in the range hood, the lowest part of the range hood must be at a distance of at least 50 cm from the hob (Fig. 1).
If the mounting instructions of the gas cooker indicate a wider distance, respect it.
The unit must not be mounted above cookers fitted with top radiant plate.
Respect all the air discharge regulations.
The air must not be discharged in a pipe used to discharge exhaust fumes produced by gas-fed equipments or fuel-fed equipments (this does not apply to filtering hoods).
The room must be adequately ventilated when the hood is used together with other gas-fed or fuel-fed equipments.
For an easy access, it is advisable to move possible furniture under the installation area.
As to positioning and fixing the back of the unit, use the back-securing device supplied as shown in Fig. 7.

ELECTRICAL CONNECTIONS

This equipment must be connected to a plant featuring a grounding.
Two types of electrical connection can be used:

- Using a standard plug connected to the power cable and inserted in a mains socket which must be accessible at all times (so that the plug can be disconnected when servicing is carried out).
- By means of a fixed mains connection, fitting a bipolar switch with contact openings of at least 3 mm. The ground connection (yellow-green wire) must not be interrupted.

Refer to the plate inside hood for the mains voltage and frequency ratings.

EMPLOYMENT

This cooker hood can be employed as **exhausting** or **filtering**.
Exhausting (external evacuation – Fig. 2). Activated charcoal filters are not to be put in the exhausting version.
Kitchen smokes are discharged externally by means of a flue joined to the discharge connector of the cooker hood. The flue should communicate with the outside of the house. This pipe must not under any circumstances be connected to cooker, boiler or burner exhaust pipes, etc.
Filtering (inside recycling – Fig. 3). Waste gases and vapours when cooking are filtered through active carbon filters, depurated and re-circulated into the kitchen through a tube connected to the ducting fitting (spigot) on the cookerhood, which conveys the air to a hole on the upper part of the wall mounted unit. Always keep this hole free of obstacles to permit the air to return into the kitchen.

OPERATION

The hood is supplied with a multispeed motor.
The hood should be run at low speed under normal conditions and at higher speeds only when there is a heavy build-up of fumes or odours.
Ideally, the hood should be switched on as soon as cooking is started and then kept on until all odours have been eliminated.
To switch on the light, press and release the knob, then turn it to start the extractor and change speed. Press and close the knob at any speed setting to switch off the light (Fig. 6).

MAINTENANCE

Always disconnect the hood from the mains before carrying out any maintenance or cleaning operation.
In order to remove the remaining glue or any impurity, the cooker hood must be cleaned immediately after installation and after having removed the protective film.
The cooker hood must be cleaned frequently both internally and externally.
Do not let dirt gather on the inner and outer surfaces of the hood.
To clean the exterior of the hood do not use either acid or basic products, or abrasive sponges.
Clean the hood with a sponge dampen in warm water and a little quantity of neutral detergent (for example dishwasher detergent), in order to remove possible particles of grease.
Rinse with a damp cloth, removing all the detergent carefully, following the satin finish direction on the steel surface.
Drying is very important, especially in areas where water is particularly hard and leaves limestone.

ANTI-GREASE METALLIC FILTERS need specific care, as a matter of fact their function is to hold the grease particles contained in the fumes. The metallic fat-retaining filter must be washed at least once a month with detergent in hot water (or in the dish-washer).

When taking off the anti-grease metallic filters you should follow instructions in (Fig. 4). We would advise to install once again the anti-grease metallic filters only when they are perfectly dry.

ATTENTION: the grease collected in the filter can easily catch fire and it is therefore extremely important to clean the metallic filter on a regular basis as per instructions.

The **ACTIVATED CARBON FILTER** is designed to collect unpleasant odours in the cooking fumes.

The purified air is then released into the room. The carbon filter must not be washed, but both replaced 2 or 3 times a year, depending on how much the hood is used. New filters can be obtained from our Customer Service Centers or directly from the manufacturer.

To replace the activated charcoal filters, first remove the greaseproof metal filters (Fig. 4) and then remove the activated carbon filters at the ends of the extractor (Fig. 5A). Turn the filters clockwise until they detach from the extractor. To remove the filters from the box, position them as indicated (Fig. 5B).

In order to install again the new activated charcoal filters, you should reverse the operations.

To replace the LED lamp, contact the service centre nearest to you.

To adjust the force of the curtain's opening brake (Fig. 8):

Even with the hood installed, remove the clips (A), remove the cover (B), adjust the nut (C) clockwise to tighten or anticlockwise to loosen. We also suggest inserting a drop of thread locker. Repeat the operations in reverse to reassemble.

WARNINGS

This product can be installed at reduced distances from the hob compared to a normal kitchen hood. In this condition, the heating of all the surfaces of the hood, even those inside the cabinet, is completely normal and is not a sign of malfunction. Heating is accentuated if the hood is installed above a gas hob. It is therefore recommended not to store flammable material above the hood body inside the wall cabinet.

The present instruction manual is an integral part of the appliance itself, therefore it must be carefully kept and ALWAYS accompany it, even in case of its assignment to another owner or user or in case the cooker hood is moved to another installation plant.

Any eventual adjustment to the electrical system, which may be necessary to install the cooker hood, must be carried out only by competent people. Any repair carried out by no competent people may cause damages. For any repair or needed technical action make reference to a Technical Assistance Center, which is authorized to carry out the replacement of the spare parts. Always make sure that all the electrical parts (lights, exhaustion unit) are disconnected when the appliance is not in use.

By storms take off the main switch of the house electrical system.

The using of the cooker hood must not be other than the use of exhausting units for cooking damp on domestic kitchens. The manufacturer does not accept any liability for damages caused by people, animals or things, by installation and maintenance mistakes or by any illegitimate use.

Make sure that the voltage (V) and the frequency (Hz) ratings indicated on the plate inside the cooker hood correspond to the ones available in the installation place.

We remind that the use of products functioning with electrical energy implies the observance of some essential security rules, as follows:

- This equipment is not intended for people (children included) with reduced mental or motor capacities, with lack of experience or knowledge, unless they are supervised or unless a person responsible for their security, gives them instructions regarding the use of the equipment. Children must be supervised in order to be sure that they do not play with the equipment.
- Any cleaning action is forbidden if the appliance hasn't been disconnected from the main power supply and if the main switch of the house electrical system is not off. If cleaning is not carried out according to these instructions, a fire may break out.
- Do not pull, take off or twist the cable coming out from the appliance, even though this has been disconnected from the main power supply.
- Do not sprinkle or throw any water directly on the appliance.
- Do not stick any sharp tool inside the exhausting holes and into the air discharge.
- Do not take out the filters in order to reach the internal sides of the appliance in case the main switch of the house electrical system is not off.
- Do not singe or flambé directly underneath the cooker hood. Take particular care when frying to ensure that the oil does not catch fire.

In the www.galvamet.it site, it is possible to check the list of our authorized service centers and download the conventional warranty certificate.

Campana extractora para cocina. El aparato ha sido construido de conformidad con las Normas Europeas y según las Directivas: 2006/95 CEE (Seguridad eléctrica-Baja tensión), 2004/108 CEE (Compatibilidad electromagnética).

INSTALACIÓN

Antes de instalar o de usar la campana, leer atentamente todas las instrucciones.

Para que la distancia mínima entre la superficie del soporte del dispositivo de cocción sobre la placa de cocina a gas y los componentes de baja tensión presentes en la campana sea de por lo menos 65 cm como previsto por la normativa vigente, es necesario que la parte más baja de la campana quede a una distancia de por lo menos 50 cm de la placa de cocina (Fig.1) Si las instrucciones de instalación del dispositivo de cocción a gas indican una distancia mayor, es necesario tenerla en cuenta.

No debe ser colocada sobre estufas con placa radiante superior.

Es necesario respetar todas las normativas relativas a la evacuación de aire. El aire no debe ser evacuado en un conducto que se utiliza para la evacuación de humos producidos por aparatos a combustión de gas o de otros combustibles (no se aplica a las campanas utilizadas en modalidad filtrante). El local debe disponer de una ventilación suficiente, sobre todo cuando la campana se utiliza contemporáneamente con otros aparatos a gas u otros combustibles.

Es aconsejable correr los muebles de abajo donde será instalada para mejorar el acceso.

En lo que se refiere al posicionamiento y fijación del respaldo del pénsil utilizar la sujeción de respaldo incluida como se indica en la Fig.7.

CONEXIÓN ELÉCTRICA

Este equipo tiene que conectarse con una instalación de aire dotada de puesta a tierra.

Es posible efectuar dos tipos de conexión con la red:

- Utilizando una clavija normalizada a la que se tiene que conectar el cable de alimentación e introducida en una toma de la instalación que tiene que resultar accesible (a desconectar en caso de mantenimiento).
- Mediante conexión fija a la red, interponiendo un interruptor bipolar con abertura de los contactos de 3 mm por lo menos. La conexión de tierra (cable amarillo-verde) no tiene que interrumpirse.

Para las tensiones de línea y frecuencia consúltese la placa de la matrícula situada dentro del aparato.

UTILIZACIÓN

Este aparato puede ser utilizado en modo **aspirante** o **filtrante**.

Aspirante (evacuación externa – Fig.2) Los filtros de carbón activo no tienen que aplicarse a la campana en versión aspirante.

Los humos de la cocina se expulsan al exterior a través de una tubería conectada con el racor de evacuación de la campana.

Bajo ningún concepto hay que conectar la tubería con conductos de evacuación de combustión (estufas, calderas, quemadores, etc.).

Filtrante (recirculación interna - Fig. 3) El humo pasa a través de los filtros de carbón activo para ser depurados y reciclados en el ambiente de la cocina por medio de una tubería conectada al empalme de descarga de la campana que conduce a un orificio realizado en la parte superior del pénsil. Este orificio debe estar libre y debe también comunicarse con el ambiente de la cocina.

En este caso la tubería de evacuación no tiene que instalarse.

FUNCIONAMIENTO

La campana está provista de un motor con varias velocidades. Le aconsejamos que utilice la velocidad más baja en condiciones ordinarias y las otras velocidades en los casos de fuerte concentración de olores y vapores. Le aconsejamos además que ponga en marcha la campana cuando inicia a cocinar y manténgala en funcionamiento hasta que desaparezcan los olores. Para encender la luz pulsar y soltar el mando, luego girarlo para accionar el aspirador y cambiar velocidad. Pulsar y cerrar el mando programado en cualquier velocidad para apagar la luz (Fig. 6).

MANTENIMIENTO

Antes de realizar el mantenimiento o la limpieza, desconectar la campana de la alimentación eléctrica.

Cuando se termina de instalar la campana, limpiarla inmediatamente, quitar la película protectora y eliminar todos los restos de pegamento u otras impurezas.

Limpiar la campana frecuentemente sea internamente que externamente (por lo menos una vez al mes)

No dejar que se acumule suciedad en las superficies externas e internas de la campana.

Para limpiar el bastidor externo de la campana, no usar nunca productos ácidos o esponjas abrasivas.

Limpiar la campana con una esponja humedecida con agua caliente y poco jabón neutro (ej. jabón para vajillas) para eliminar las partículas de grasa depositadas en la misma.

Enjuagar todo el jabón con una paño húmedo, siguiendo la dirección del satinado de la superficie de acero.

Es importante secar muy bien sobre todo en las zonas donde el agua es demasiado dura y deja depósitos de calcáreo.

Los **FILTROS METÁLICOS ANTIGRASA** necesitan de un cuidado especial: su función es la de retener las partículas de grasa contenidas en los vapores. Los filtros metálicos antigrasa tienen que limpiarse por lo menos una vez al mes en agua caliente y detergente (también en el lavavajillas). Para sacar los filtros metálicos antigrasa, efectúense las operaciones detalladas en la (Fig. 4). Se recomienda volver a montar los filtros metálicos antigrasa solamente si están perfectamente secos.

ATENCIÓN: la grasa retenida por los filtros metálicos antigrasa es fácilmente inflamable. Es, por lo tanto, necesario, limpiarlos regularmente como se detalla en estas instrucciones.

Los **FILTROS DE CARBÓN ACTIVO** tienen la función de retener los olores presentes en los humos de cocción.

El aire se evacua en el entorno depurado. Los filtros de carbón activo no tienen que limpiarse nunca y tienen que sustituirse ambos 2 ó 3 veces al año, según cuanto se usa la campana. Solicitense los filtros al Servicio de Atención al Cliente o bien a la casa fabricante.

Antes de sustituir los filtros de carbón activo es necesario quitar los filtros metálicos antigrasa (Fig. 4). Luego se pueden quitar los filtros de carbón activo situados en los extremos del aspirador (Fig. 5A). Girar los filtros en sentido horario hasta que se desenganchen del aspirador; para sacar los filtros del box situarlos según se indica (Fig. 5B). Para volver a montar los filtros nuevos de carbón activo síganse dichas operaciones a la inversa.

Para sustituir la lámpara led dirigirse al centro de asistencia más cercano.

Ajuste de la fuerza del freno de apertura del velo (Fig.8):

Incluso con la campana instalada, retire los clips (A), retire la cubierta (B), ajuste la tuerca (C) en sentido horario para apretar o en sentido antihorario para aflojar. También sugerimos insertar una gota de casillero de hilos. Repita las operaciones a la inversa para volver a armar.

ADVERTENCIAS

Este producto se puede instalar a distancias reducidas de la placa en comparación con una campana de cocina normal. En esta condición, el calentamiento de todas las superficies de la campana, incluso las que se encuentran dentro de la unidad de pared, es completamente normal y no es una señal de mal funcionamiento. El calentamiento se acentúa si la campana se instala sobre una placa de gas. Por lo tanto, se recomienda no almacenar material inflamable sobre el cuerpo de la campana dentro del gabinete de pared.

Este manual forma parte integrante de la campana por consiguiente debe ser conservado con cuidado y debe acompañarla SIEMPRE, también en el caso de que se cambie de propietario o usuario, o en el caso de transferencia a otra instalación.

Asegúrese que la tensión (V) y la frecuencia (Hz) indicadas en la placa identificativa que está colocada en el aparato correspondan a las disponibles en el lugar donde se instalará la unidad.

Si son necesarias modificaciones en la instalación eléctrica, las mismas deben ser realizadas por personal calificado. Las reparaciones realizadas por personal no calificado pueden ocasionar daños. Diríjase a un centro de Asistencia Técnica autorizado para efectuar la sustitución de los repuestos. Controle siempre que todas las partes eléctricas (luces, aspiradores) estén apagados cuando no use el aparato.

Durante las tormentas posicione el interruptor general de la unidad en la posición "apagado".

Use la campana solamente para la aspiración de humos y vapores provocados por la cocción de alimentos en cocinas domésticas. El fabricante no es responsable por los daños causados a personas, animales o cosas, provocados por error en la instalación, en el mantenimiento o por uso inapropiado.

Recordamos que cuando se utilizan aparatos que emplean energía eléctrica, es necesario observar algunas normas fundamentales de seguridad:

- La campana no debe ser utilizada por parte de personas (niños incluidos) con reducidas capacidades psíquicas o de movimiento, con falta de experiencia y conocimientos, a menos que una persona responsable por su seguridad los supervise y les enseñe como funciona el aparato. Hay que supervisar los niños para que no jueguen con el aparato.
- Prohibido realizar cualquier operación de limpieza, antes de haber desconectado el aparato de la red de alimentación eléctrica, y antes de haber posicionado el interruptor general en la posición "apagado". Puede originarse un incendio si las operaciones de limpieza no son realizadas según las instrucciones.
- Prohibido tirar, desconectar, torcer, los cables eléctricos que sobresalen del aparato, aún si los mismos están desconectados de la red de alimentación eléctrica.
- Prohibido rociar o verter agua directamente sobre el aparato.
- Prohibido introducir objetos con puntas en las rejillas de aspiración y en las de entrada del aire.
- Prohibido sacar los filtros para acceder a las partes internas del aparato, sin antes haber posicionado el interruptor general del aparato en la posición "apagado".
- Prohibido cocinar alimentos a la llama debajo de la campana. Cuando fríe tenga siempre bajo control la operación, visto que el aceite puede ocasionar incendio.

En el sitio www.galvemet.it se puede consultar la lista de nuestros centros de asistencia autorizados y descargar el certificado de garantía convencional.

Hotte aspirante pour cuisine. L'appareil est construit conformément aux Normes Européennes et aux exigences des Directives : 2006/95 CEE (Sécurité électrique - Basse tension), 2004/108 CEE (Compatibilité électromagnétique).

INSTALLATION

Lire tout le livret d'instructions avant d'installer et/ou utiliser la hotte. Afin que la distance minimum entre les surfaces de support pour les récipients de cuisson sur la table de cuisson à gaz et les éléments à basse tension qui se trouvent dans la hotte soit d'au moins 65 cm comme prévu par les normes en vigueur, il faut que la partie plus basse de la hotte soit à une distance d'au moins 50 cm de la table (Fig.1)

Si les instructions pour la table de cuisson à gaz devaient mentionner une distance supérieure, il faut en tenir compte.

La hotte ne doit pas être installée au-dessus de poêle avec plaque radiante supérieure.

Il faut respecter toutes les normes concernant l'évacuation de l'air.

L'air ne doit pas être évacué dans une conduite utilisée pour évacuer les fumées produites par les appareils à combustion au gaz ou autres combustibles (ceci ne s'applique pas aux hottes utilisées en modalité filtrante).

Le local doit disposer d'une ventilation suffisante quand la hotte est utilisée simultanément à d'autres appareils qui utilisent du gaz ou d'autres combustibles.

On conseille de déplacer les éventuels meubles qui se trouvent en dessous de la zone d'installation pour garantir une meilleure accessibilité.

En ce qui concerne le positionnement et la fixation du dos de l'élément haut, utiliser le rail de fixation fourni comme il est indiqué sur la Fig.7.

CONNEXION ELECTRIQUE

Cet appareil doit être joint à une canalisation de mise à la terre.

Deux types de connexion au secteur sont possibles :

- Avec une fiche normalisée (à laquelle doit être relié le câble d'alimentation) insérée dans une prise de l'installation qui doit être accessible (pour pouvoir couper le courant en cas de maintenance).
- Par un branchement fixe au secteur, en interposant un interrupteur bipolaire avec l'ouverture des contacts de 3 mm au moins. Ne pas interrompre la mise à la terre (câble jaune-vert).

Consulter la plaque signalétique placée à l'intérieur de l'appareil pour les tensions de la ligne et de la fréquence.

USAGE

Cette hotte peut être utilisée en modalité **aspirante** ou **filtrante**.

Aspirante (déchargement à l'extérieur - Fig. 2). Les filtres en charbon actif ne doivent pas être appliqués dans la variante aspirante.

Les fumées de la cuisine sont déchargées à l'extérieur par une tubulure, jointe au raccord de déchargement de la hotte.

En aucun cas cette tuyauterie ne doit être reliée à des conduites d'évacuation des poêles, chaudières, brûleurs, etc.

FILTRANTE (recyclage intérieur - Fig. 3) Les fumées passent à travers les filtres de charbon actif pour être dépurées et recyclées dans le milieu de la cuisine à travers les fissures de la cheminée de la hotte. Ces fissures doivent être libres et communicantes avec le milieu de la cuisine.

Dans ce cas la tubulure de déchargement ne doit pas être installées.

FONCTIONNEMENT

La hotte est équipée d'un moteur à plusieurs vitesses.

On conseille d'utiliser la vitesse plus basse dans les conditions normales et les autres vitesses en cas de forte concentration d'odeurs et de vapeurs. On conseille également de mettre en fonction la hotte quand on commence à cuisiner et de continuer à la faire fonctionner jusqu'à la disparition des odeurs.

Pour allumer la lumière, appuyez et relâchez le bouton ; tournez ensuite le bouton pour mettre l'aspirateur en marche et changer la vitesse. Appuyez et verrouillez le bouton sur la vitesse de votre choix pour éteindre la lumière (Fig. 6).

ENTRETIEN

Avant d'effectuer n'importe quelle opération d'entretien ou de nettoyage, débrancher l'alimentation électrique de la hotte.

La hotte doit être nettoyée immédiatement après l'installation, il faut éliminer la pellicule de protection et tous les résidus de colle ou tout autre impureté. La hotte doit être nettoyée fréquemment à l'intérieur ainsi qu'à l'extérieur.

Ne pas laisser la saleté s'accumuler sur les surfaces extérieures et intérieures de la hotte.

Pour le nettoyage de la structure extérieure de la hotte, il ne faut absolument pas utiliser de produits acides ou basiques ou des éponges abrasives.

Nettoyer la hotte avec une éponge humidifiée avec de l'eau chaude et une modeste quantité de savon neutre (ex. savon pour vaisselle) afin d'éliminer les particules de graisse qui se seraient éventuellement déposées sur celle-ci.

Rincer avec un chiffon humide en enlevant avec soin tout le savon, en suivant le sens du satinage de la surface en acier.

Le séchage est très important surtout dans les zones où l'eau a une dureté élevée et laisse des dépôts de calcaire.

LES FILTRES MÉTALLIQUES ANTIGRAS nécessitent d'un soin particulier, leur fonction est de retenir les particules grasses contenues dans les vapeurs. Les filtres anti-graisse métalliques doivent être lavés au moins une fois par mois avec de l'eau chaude et du détergent (le lavage au lave-vaisselle est autorisé).

Pour enlever les filtres métalliques anti gras, il faut suivre les opérations dans (Fig. 4). On conseille de remonter les filtres métalliques antigras seulement s'ils sont parfaitement secs.

ATTENTION : la graisse retenue par le filtre est facilement inflammable. Il faut donc laver régulièrement le filtre anti-graisse métallique.

LE FILTRE AU CHARBON ACTIF est chargé de retenir les odeurs qui se trouvent dans la fumée de cuisson. L'air qui arrive dans le local est dépuré. Les filtres de charbon actif ne doivent pas être lavés et doivent être remplacés 2 ou 3 fois par an, en fonction de l'usage de la hotte. Demander ces filtres au Service Assistance ou bien au Fabricant.

Pour remplacer les filtres à charbon actif, enlever tout d'abord les filtres métalliques anti-graisse (Fig. 4). Retirer ensuite les filtres à charbon actif situés aux extrémités de l'aspirateur (Fig. 5A). Tourner les filtres dans le sens horaire jusqu'à ce qu'ils se décrochent de l'aspirateur puis, pour les extraire du boîtier, les positionner en suivant les indications (Fig. 5B). Pour remonter les nouveaux filtres de charbon actif, il faut renverser les opérations.

Pour remplacer la lampe à LED s'adresser au centre d'assistance le plus proche.

Réglage de la force du frein d'ouverture du voile (Fig.8) :

Même avec la hotte installée, retirez les clips (A), retirez le couvercle (B), ajustez l'écrou (C) dans le sens horaire pour serrer ou dans le sens antihoraire pour desserrer. Nous vous suggérons également d'insérer une goutte de frein-filet. Répétez les opérations en sens inverse pour remonter.

AVERTISSEMENTS

Ce produit peut être installé à des distances réduites de la table de cuisson par rapport à une hotte de cuisine normale. Dans cette condition, le chauffage de toutes les surfaces de la hotte, même celles à l'intérieur de l'unité murale, est tout à fait normal et n'est pas un signe de dysfonctionnement. Le chauffage est accentué si la hotte est installée au-dessus d'une plaque de cuisson au gaz. Il est donc recommandé de ne pas stocker de matériaux inflammables au-dessus du corps de la hotte à l'intérieur de l'armoire murale.

Ce livret est partie intégrante de la hotte et par conséquent doit être conservé avec soin, il doit TOUJOURS la suivre, même en cas de transfert à un autre propriétaire ou à un autre usager ou en cas de transfert sur une autre installation.

Vérifier que la tension (V) et la fréquence (Hz) indiquées sur la plaquette d'identification qui se trouve à l'intérieur de l'appareil correspondent à celles disponibles sur le lieu d'installation.

Toute éventuelle modification de l'installation électrique qui serait nécessaire pour installer la hotte devra être effectuée uniquement par du personnel compétent. Les réparations effectuées par des personnes non compétentes pourraient provoquer des dommages. Pour toute intervention, s'adresser à un Centre d'Assistance Technique autorisé pour effectuer la substitution des pièces de rechange.

Contrôler toujours que toutes les parties électriques (lumières, aspirateur) soient éteintes quand on n'utilise pas l'appareil.

En cas d'orage, placer l'interrupteur général de l'installation sur la position "éteint".

L'usage de la hotte peut être uniquement celui d'un aspirateur de vapeurs de cuisson au-dessus d'une cuisinière à usage ménager. En cas de doute, contacter le producteur. Le Constructeur décline toute responsabilité pour les dommages causés aux personnes, aux animaux ou aux biens dus à des erreurs d'installation, d'entretien ou causés par un usage impropre.

Nous vous rappelons que l'utilisation de produits alimentaires électriquement entraîne le respect de quelques règles fondamentales de sécurité comme :

- Cet appareil ne peut pas être utilisé par des personnes (y compris les enfants) avec des capacités psychiques ou physiques réduites, avec un manque d'expérience ou de connaissance, excepté en présence d'une personne responsable qui puisse les surveiller et leur fournir les instructions nécessaires sur l'usage de l'appareil. Les enfants doivent être surveillés pour éviter qu'ils ne jouent avec l'appareil.

- Il est interdit d'effectuer toute opération de nettoyage ou d'entretien si on n'a pas au préalable débranché l'appareil du réseau d'alimentation électrique en plaçant l'interrupteur général de l'installation sur la position "éteint". Si les opérations de nettoyage ne sont pas effectuées comme indiqué dans les instructions, on court le risque de déclencher un incendie.

- Il est interdit de tirer, tordre ou abîmer les câbles électriques qui sortent de l'appareil même si celui-ci est débranché du réseau d'alimentation électrique.

- Il est interdit de pulvériser ou de jeter de l'eau directement sur l'appareil.

- Il est interdit d'introduire des objets pointus à travers les grilles d'aspiration et les prises d'air.

- Il est interdit d'enlever les filtres pour accéder aux parois internes de l'appareil, sans avoir d'abord positionné l'interrupteur général de l'installation sur "éteint".

Il est interdit de faire flamber des aliments sous la hotte. Quand on fait frire des aliments, tenir constamment l'opération sous surveillance, car l'huile pourrait s'incendier.

Sur le site www.galvamet.it il est possible de consulter la liste de nos centres d'assistance agréés et de télécharger le certificat de garantie conventionnel.

Küchen-Dunstabzugshaube. Das Gerät entspricht den Europäischen Normen und den Richtlinien 2006/95 EWG (elektrische Sicherheit - Niederspannung), 2004/108 EWG (elektromagnetische Kompatibilität).

INSTALLATION

Vor Installation und/oder Gebrauch der Abzugshaube sämtliche Gebrauchsanleitungen lesen.
 Die Niederspannungs-Komponenten der Abzugshaube müssen von der Gas-Kochstelle mindestens 65 cm entfernt sein, gemäß der gültigen Normativen, die vorsehen, dass der unterste Teil der Abzugshaube von der Kochstelle mindestens 50 cm entfernt ist (Abb.1)
 Sollte laut Anweisungen des Gasherderherstellers ein größerer Abstand notwendig sein, muss dieser berücksichtigt werden.
 Nicht über wärmeausstrahlenden Herdplatten installieren.
 Sämtliche Normativen über Ablufteinrichtungen müssen befolgt werden.
 Die Dünste dürfen nicht in Abluftkammine anderer Geräte, die Gase oder andere Stoffe verbrennen, geleitet werden (gilt nicht bei Abzugshauben mit Umluftbetrieb).
 Wenn im Raum die Abzugshaube gleichzeitig mit anderen Geräten, die Gas oder Holz verbrennen, benutzt wird, muss für eine ausreichende Luftzufuhr gesorgt werden.
 Möbel die sich eventuell unterhalb der Installationsstelle befinden verschieben, um die Installationsarbeiten zu erleichtern.
 Verwenden Sie zur Positionierung und Befestigung der Rückwand des Oberschranks die mitgelieferte Befestigung, wie auf **Abb. 7** gezeigt.

ELEKTROANSCHLUSS

Dieses Gerät muss an eine geerdete Anlage angeschlossen werden.
 Zwei Anschlussarten an das Netz sind möglich:
 • Durch einen Normstecker mit dem das Versorgungskabel verbunden wird und der in eine erreichbare Dose gesteckt wird (zum Trennen bei Wartungsarbeiten).
 • Durch einen Festanschluss an das Netz mit Zweipolwechsler und Kontaktöffnung von min. 3 mm.. Die Erdung (gelbgrünes Kabel) darf nicht unterbrochen werden.
 Für Netzspannung und –frequenz das im Gerät angebrachte Kennschild beachten.

GEBRAUCH

Diese Abzugshaube kann entweder mit **Umluftbetrieb** oder mit **Abluftbetrieb** gebraucht werden.
Abluftbetrieb (Absaugung ins Freie - **Abb. 2**). Bei der Absaugversion werden die Aktivkohlefilter nicht in der Haube montiert.
 Die Küchendämpfe werden durch ein Rohr, das an der Haube befestigt ist, nach außen geleitet. Die Leitung muss zum Gebäudeäußeren führen.
 Auf keinen Fall darf das Rohr an Abgasleitungen (Ofen, Heizung, Brenner, usw.) angeschlossen werden.
Umluftbetrieb (Luftückführung - **Abb. 3**). Die Küchendünste durchströmen die Aktivkohlefilter, werden somit gereinigt und gelangen dann wieder, durch ein Rohr, das mit dem Auslassstutzen der Abzugshaube verbunden ist und zu einer am oberen Teil der Hängestruktur sich befindlicher Öffnung führt, in den Raum. Diese Öffnung muss frei bleiben, damit die Luft problemlos in die Küche zurückströmen kann.

FUNKTIONSWEISE

Die Abzugshaube ist mit einem Mehrstufenmotor ausgestattet. Bei Normalverhältnissen ist es ratsam die unterste Leistungsstufe einzustellen, nur bei starkem Geruch und vermehrtem Dunst die höheren Stufen einstellen. Außerdem wird empfohlen bereits bei Kochbeginn die Abzugshaube einzuschalten und diese erst auszuschalten, wenn alle Gerüche verschwunden sind.
 Zum Einschalten des Lichts, den Drehknopf drücken und loslassen, sodann zum Einschalten des Abzugs und Einstellen der Geschwindigkeit, denselben Drehknopf drehen. Um das Licht auszuschalten, den Drehknopf drehen und schließen, unabhängig davon, auf welche Geschwindigkeit er eingestellt ist (**Abb. 7**).

WARTUNG

Vor jedem Reinigungs- oder Wartungseingriff den Strom abnehmen.
 Die Abzugshaube muss sofort nach Installation und nach Abziehen der Schutzschicht gereinigt werden, um Klebstoffreste oder andere Verschmutzungen vollkommen zu beseitigen.
 Die Abzugshaube muss regelmäßig außen und innen gereinigt werden. Schmutzablagerungen, außen und auch im Inneren der Abzugshaube, sollten vermieden werden.
 Die Außenoberfläche des Gerätes darf nicht mit Produkten die Säuren oder Basen enthalten oder mit Scheuerschwämmen gereinigt werden.
 Die Abzugshaube mit warmem Wasser, unter spärlichem Zusatz eines milden Reinigungsmittels (zum Beispiel Geschirrspülmittel) und Schwamm reinigen, um sämtliche Fettablagerungen zu beseitigen.
 Sehr sorgfältig mit einem feuchten Lappen nachwischen, um die Seifenreste zu beseitigen, dabei der Oberflächen-Polierrichtung folgen.
 Die Abzugshaube sehr sorgfältig trocknen, hauptsächlich wenn man hartes Wasser verwendet, das Kalkrückstände hinterlässt.

Die **ANTIFETTFILTER** bedürfen besondere Aufmerksamkeit, da sie die Fettpartikel in dem Dampf aufnehmen sollen. Die Antifettfilter aus Metall müssen mindestens einmal monatlich mit heißem Wasser und Spülmittel gereinigt werden (auch in der Spülmaschine).

Zum Ausbau der Antifettfilter aus Metall die Anweisungen in (**Abb. 4**) befolgen. Es wird empfohlen, die Antifettfilter aus Metall nur in komplett getrocknetem Zustand zu montieren.

ACHTUNG: das in den Antifettfiltern enthaltene Fett ist leicht entflammbar. Daher ist eine regelmäßige Reinigung der Filter entsprechend den Anweisungen erforderlich.

Die **AKTIVKOHLEFILTER** haben zur Aufgabe, die Gerüche der Kochdämpfe aufzunehmen. Die Luft wird gereinigt abgelassen. Aktivkohlefilter dürfen nicht gewaschen werden und müssen je nach Gebrauch der Haube 2 bis 3 Mal im Jahr ausgetauscht werden.

Die Filter sind beim Kundenservice oder dem Hersteller erhältlich.

Zum Austausch der Aktivkohlenfilter müssen zuerst die Fett-Metallfilter entfernt werden (**Abb. 4**). Sodann können die an dem Rand der Abzugshaube befindlichen Aktivkohlenfilter entfernt werden (**Abb. 5A**). Die Filter im Uhrzeigersinn drehen, bis man sie von der Abzugshaube abnehmen kann. Um die Filter aus dem Sitz herauszuziehen, sind diese wie in der Zeichnung dargestellt zu positionieren (**Abb. 5B**).

Zum Einbau der neuen Filter in umgekehrter Reihenfolge vorgehen.

Bitte wenden Sie sich für das Auswechseln der Glühbirne an die nächste Kundendienststelle.

Einstellen der Kraft der Öffnungsbremse des Schleiers (**Abb.8**):

Entfernen Sie auch bei installierter Haube die Clips (A), entfernen Sie die Abdeckung (B), stellen Sie die Mutter (C) zum Festziehen im Uhrzeigersinn oder zum Lösen gegen den Uhrzeigersinn ein. Wir empfehlen außerdem, einen Tropfen Thread Locker einzusetzen. Wiederholen Sie die Vorgänge in umgekehrter Reihenfolge, um sie wieder zusammenzubauen.

SICHERHEITSHINWEISE

Dieses Produkt kann im Vergleich zu einer normalen Küchenhaube in geringeren Abständen vom Kochfeld installiert werden. In diesem Zustand ist die Erwärmung aller Oberflächen der Haube, auch derjenigen im Schrank, völlig normal und kein Zeichen einer Fehlfunktion. Die Heizung wird verstärkt, wenn die Haube über einem Gaskochfeld installiert wird. Es wird daher empfohlen, brennbares Material nicht über dem Haubenkörper im Wandschrank aufzubewahren.

Dieses Büchlein ist integrierender Bestandteil der Abzugshaube, es muss darum sorgfältig aufbewahrt werden und sie **IMMER** begleiten, auch wenn sie den Besitzer oder Benutzer wechselt oder wo anders installiert wird.

Die auf dem Typenschild, innen am Gerät, eingetragenen Werte für Spannung (V) und Frequenz (Hz) müssen mit den am Installationsort zur Verfügung stehenden Werten übereinstimmen. Sollten zur Installation der Abzugshaube Eingriffe an der Elektroanlage notwendig sein, müssen diese durch kompetentes Personal erledigt werden. Reparaturen durch nicht kompetentes Personal, könnten Schäden verursachen. Sich an vertragliche Kundendienststellen wenden, wenn Teile ersetzt werden müssen.

Wenn das Gerät nicht gebraucht wird, alle elektrischen Komponenten ausschalten (Lampen, Absaugung)

Bei Gewitter den Hauptschalter auf „spento“ (Aus) stellen.

Diese Abzugshaube dient lediglich zum Absaugen von Küchendämpfen über Gasherden. Für Schäden an Personen, Tieren oder Sachen, durch Fehler bei Installation oder Wartung oder durch unzureichenden Gebrauch, kann der Hersteller nicht verantwortlich gemacht werden.

Wir erinnern Sie daran, dass beim Gebrauch von elektrischen Geräten besondere Vorsicht geboten ist:

- Dieses Gerät darf nicht von Personen (einschließlich Kindern) benutzt werden, die beschränkt geistig und körperlich fähig sind, weder Kenntnisse noch Erfahrungen besitzen, es sei denn sie werden durch Personen, die für Ihre Sicherheit zuständig sind beaufsichtigt und zweckmäßig angewiesen. Besonders sollten Kinder beaufsichtigt werden, um zu vermeiden, dass sie das Gerät zum Spielen benutzen.

- Bevor man mit den Reinigungsarbeiten beginnt, muss das Gerät ausgeschaltet werden, indem man den Hauptschalter auf „spento“ (Aus) stellt. Es besteht Brandgefahr, sollten die Pflegeanweisungen nicht genauestens befolgt werden.

- Es ist verboten die Kabel am Gerät zu ziehen oder zu verbiegen, auch wenn diese ausgesteckt sind.

- Es ist verboten das Gerät mit Wasser zu besprühen oder zu beschütten.

- Es dürfen keine spitzen Gegenstände in die Absauggitter oder Luftauslässe eingeführt werden.

- Bevor die Filter entfernt werden, um die Innenwände des Gerätes zu erreichen, muss der Hauptschalter auf „Aus“ gestellt werden.

- Es ist verboten unter der Abzugshaube offene Flammen zu benutzen. Beim Backen in heißem Öl ständig dabei sein, weil Öl sich entzünden könnte.

Auf der Website www.galvamet.it ist es möglich, das Verzeichnis unserer Vertragskundendienststellen zu konsultieren und das Garantiezertifikat herunterzuladen

Exaustor aspirante para cozinha. O aparelho foi construído em conformidade com as Normas Europeias e no cumprimento das Directivas: 2006/95 CEE (Segurança eléctrica - Baixa tensão), 2004/108 CEE (Compatibilidade electromagnética).

INSTALAÇÃO

Ler todo o livro de instruções antes de instalar e/ou utilizar o exaustor. Para que a distância mínima entre a superfície de suporte para os recipientes de cozedura na superfície a gás e os componentes de baixa tensão presentes no exaustor seja de, pelo menos, 65 cm, como previsto nas normas em vigor, a parte inferior do exaustor deve estar a uma distância de, pelo menos 50 cm da superfície (Fig.1).

Se as instruções de instalação para a superfície a gás indicarem uma distância maior, devem ser estas as consideradas.

Não deve ser colocado sobre salamandras com placa de aquecimento superior.

É necessário respeitar todas as normas relativas ao escoamento de ar.

O ar não deve ser escoado através de condutas utilizadas para escoar fumos produzidos por aparelhos de combustão a gás ou outros combustíveis (não aplicável a exaustores utilizados no modo de filtragem).

O local deve dispor de ventilação suficiente quando o exaustor é utilizado simultaneamente com outros aparelhos que utilizem gás ou outros combustíveis.

Aconselha-se a remoção de eventuais móveis existente sobre a área de instalação para um acesso mais fácil.

No que diz respeito ao posicionamento e fixação do encosto suspenso utilizar o apoio para as cotas em dotação como indicado na Fig. 7.

CONEXÃO ELÉTRICA

Este equipamento deve ser conexo a uma instalação eléctrica com entrada a terra.

São possíveis dois tipos de conexão à rede:

- Mediante o uso de uma tomada normalizada e acessível (para desligar em caso de manutenção) à qual coligar o cabo de alimentação.
- Mediante um coligamento fixo à rede, e de um interruptor bipolar com abertura dos contactos de pelo menos 3 mm. O coligamento do fio terra (cabo amarelo-verde) não deve ser interrompido.

Para tensões de linha e frequência consultar a placa de matrícula posicionada ao interno do aparelho.

UTILIZAÇÃO

Este exaustor pode ser usado no modo de **aspiração** ou **filtragem**.

Aspiração (evacuação externa - Fig. 2). Os filtros a carvão ativado não são previstos nas coifas em versão aspirante.

Os vapores da cozinha são eliminados ao externo por meio de uma tubação coligada à junção do tubo de descarga da coifa. A tubação deve ser comunicante com o externo da habitação.

A tubação não deve absolutamente em nenhum caso ser coligada à condutos de descarga de combustão (estufas a lenha, a gás, aquecedores a combustível, etc..)

Filtragem (reciclagem interna - Fig. 3). Os vapores passam através dos filtros a carvão ativado para serem depurados e reciclados no ambiente da cozinha através de um tubo coligado à junção do tubo de descarga da coifa, que conduz a um furo efetuado à parte superior do pênsl. Este furo deve ser livre e comunicante com o ambiente cozinha.

FUNCIONAMENTO

O exaustor dispõe de um motor com várias velocidades. Aconselha-se a utilização da velocidade baixa em condições normais e as outras velocidades em casos de forte concentração de odores e vapor. Além disso, aconselha-se a ligação do exaustor quando se inicia a preparação de alimentos e que se mantenha ligado até ao desaparecimento dos odores.

Para acender a luz, pressionar e soltar o manípulo e, sucessivamente, para acionar o aspirador e mudar a velocidade deve-se rodar o mesmo. Pressionar e fechar o manípulo em qualquer velocidade para apagar a luz (Fig. 7).

MANUTENÇÃO

Antes de cada operação de manutenção ou limpeza, retirar a alimentação eléctrica do exaustor.

O exaustor deve ser limpo imediatamente após a instalação e depois de a protecção ter sido retirada, de modo a eliminar qualquer resíduo de cola ou qualquer outro tipo de impurezas.

O exaustor deve ser limpo frequentemente, tanto no interior como no exterior. Não deixar acumular sujidade nas superfícies exteriores e interiores do exaustor.

Para a limpeza da caixa exterior do exaustor, nunca utilizar qualquer produto ácido ou básico ou esponjas abrasivas.

Limpar o exaustor com uma esponja humedecida com água e uma pequena quantidade de sabão neutro (ex.: detergente de louça) de forma a eliminar as partículas de gordura eventualmente depositadas neste. Enxaguar com um ano húmido retirando todo o sabão cuidadosamente, seguindo a direcção do acetinado da superfície de aço.

É particularmente importante que nas zonas onde a água tem uma dureza elevada e cria depósitos a secagem seja efectuada devidamente.

Cuidados especiais a serem dedicados aos **FILTROS METÁLICOS ANTI-GORDURA**, que têm por função aquela de reter as partículas de gordura contidas nos vapores.

Os filtros metálicos anti-gordura devem ser lavados pelo menos uma vez ao mês com água quente e detergente neutro (também em lava-pratos).

Para remover os filtros metálicos anti-gordura efetuar as operações ilustradas na (Fig.4). Recomendamos de repôr os filtros metálicos anti-gordura somente quando forem perfeitamente enxutos.

ATENÇÃO: A gordura retida pelos filtros metálicos anti-gordura é facilmente inflamável. É portanto necessário providenciar regularmente a uma limpêza dos filtros como indicado nas instruções.

Os **FILTROS A CARVÃO ATIVADO** têm por função aquela de absorver os odores presentes nos vapores de cozimento.

O ar depurado vêm restituído ao ambiente. Os filtros a carvão ativado não devem nunca ser lavados mas substituídos ambos 2 ou 3 vezes ao ano conforme ao uso da coifa. Podem ser adquiridos diretamente do Fabricante ou ao Serviço de Assistência Técnica.

Para efetuar a substituição dos filtros à carvão ativado deve-se primeiro retirar os filtros metálicos anti-gordura (Fig. 4). Agora, pode-se retirar os filtros à carvão ativado que se encontram nas extremidades do aspirador (Fig. 5A). Rodar os filtros no sentido horário até quando se desencaixam do aspirador; para extrair os filtros da caixa colocar os mesmos tal como indicado (Fig. 5B).

Para montar os novos filtros a carvão ativado basta inverter as operações.

Para substituir a lâmpada dirija-se ao centro de assistência mais próximo de si.

Regulação do forro de cobertura de veludo (Fig. 8):

Também com capa instalada, encaixe o clipe (A), filtre a cobertura (B), regule o dado (C) no sentido de sequência de string ou de antiorario de todas as partes. Se sugerisse anche l'inserimento de uma goccia di frena filetti. Ripetere operazioni ao contrário para rimontare.

ADVERTÊNCIAS

Este produto pode ser instalado a distâncias reduzidas da placa em comparação com um exaustor de cozinha normal. Nesta condição, o aquecimento de todas as superfícies do exaustor, mesmo as internas da unidade de parede, é completamente normal e não é sinal de mau funcionamento. O aquecimento é acentuado se o exaustor estiver instalado acima de um fogão a gás. Portanto, é recomendável não armazenar material inflamável acima do corpo do capô dentro do gabinete da parede.

Este livrinho é parte integrante do exaustor e deve, por isso, ser conservado com cuidado e acompanhar SEMPRE o aparelho, mesmo em caso de cedência a um outro proprietário ou utilizador ou de transferência para outras instalações.

Garantir que a tensão (V) e a frequência (Hz) indicadas na placa identificadora presente no interior do aparelho correspondem às disponíveis no local de instalação.

Todas as eventuais modificações na instalação eléctrica que possam ser necessárias para instalar o exaustor devem ser executadas unicamente por pessoas competentes. As reparações efectuadas por pessoas não competentes podem provocar danos. Para eventuais intervenções ou para efectuar a substituição das peças de sobresselentes, contactar um Centro de Assistência Técnica autorizado.

Verificar sempre se todas as peças eléctricas (luzes, aspirador) estão desligadas quando o aparelho não é utilizado.

Durante temporais, colocar o interruptor geral do equipamento na posição "desligado".

A utilização do exaustor não pode ser diferente da do aspirador de fumos de cozedura em cozinhas domésticas. O fabricante não é responsável por quaisquer danos causados a pessoas, animais ou coisas provocados por erros de instalação, manutenção ou utilização imprópria.

Lembramos que a utilização de produtos que utilizam energia eléctrica obriga ao cumprimento de algumas regras fundamentais de segurança :

- Este aparelho não se destina a ser usado por pessoas (incluindo crianças) com capacidades físicas ou motoras reduzidas, com falta de experiência ou de conhecimentos, excepto se alguém responsável pela sua segurança fornecer instruções e supervisão sobre a utilização do aparelho. As crianças devem estar sob vigilância para garantir que não brincam com o aparelho.
 - É proibida qualquer operação de limpeza sem que o aparelho tenha sido desligado da rede de alimentação eléctrica, posicionando o interruptor geral do equipamento para "desligado". Existe a possibilidade de incêndio quando as operações de limpeza não forem efectuadas conforme as instruções.
 - É proibido puxar, arrancar ou torcer os cabos eléctricos que saem do aparelho, mesmo se este estiver desligado da rede de alimentação eléctrica.
 - É proibido borrfirar ou deitar água directamente sobre o aparelho.
 - É proibido introduzir objectos afiados nas grelhas de aspiração e saída de ar.
 - É proibido retirar os filtros para aceder às paredes interiores do aparelho sem antes ter colocado o interruptor geral do equipamento na posição "desligado".
- É proibido cozinhar com chama sob o exaustor. Ao fritar, controlar permanentemente a operação, porque o óleo pode incendiar.

Dentro do sítio www.galvemet.it é possível consultar a lista dos nossos centros de assistência autorizados e descarregar o certificado de garantia convencional.

Кухонная вытяжка. Изготовлена в соответствии с европейскими стандартами и удовлетворяет требованиям Директив: 2006/95 ЕЭС (об электробезопасности и низковольтном оборудовании), 2004/108 ЕЭС (об электромагнитной совместимости).

УСТАНОВКА

Перед установкой и (или) началом эксплуатации вытяжки полностью прочитайте данную инструкцию.

В соответствии с действующими нормами и правилами, в случае газовых варочных панелей расстояние между поверхностью, на которую устанавливается посуда, и низковольтными компонентами вытяжки должно составлять не менее 50 см, поэтому вытяжку следует расположить таким образом, чтобы ее нижняя часть находилась на расстоянии не менее 50 см над варочной поверхностью (Рис. 1).

Если в инструкции по установке газовой варочной панели указано большее расстояние, необходимо его соблюдать.

Нельзя размещать вытяжку над отопительной печью с конфоркой, расположенной на ее поверхности.

Удаление загрязненного воздуха должно быть организовано в соответствии с действующими нормами и правилами.

Воздух не должен выводиться в канал, используемый для отвода дыма от отопительных устройств, работающих на газовом или другом топливе (не распространяется на вытяжки, подключенные в режиме рециркуляции воздуха).

В помещении необходимо обеспечить достаточную вентиляцию, особенно если вытяжка эксплуатируется одновременно с отопительными устройствами, работающими на газовом или другом топливе.

Чтобы облегчить установку вытяжки, рекомендуется по возможности отодвинуть все расположенные под ней шкафы.

Для позиционирования и крепления задней панели навесного шкафа используйте входящий в комплект оборудования фиксатор, как показано на Рис. 7.

ПОДКЛЮЧЕНИЕ К ЭЛЕКТРОСЕТИ

Вытяжку необходимо подключить к источнику питания с заземлением.

Предусмотрены два типа сетевого подключения:

- Посредством кабеля питания со стандартной вилкой, подключенной к розетке, которая находится в свободном доступе (для отключения от сети на время обслуживания вытяжки).
- Посредством постоянного подключения к сети при условии наличия двухполюсного выключателя с расстоянием замыкания контактов не менее 3 мм. Заземление (желто-зеленый кабель) при этом не отключается.

Частота и напряжение питания указаны на паспортной табличке, размещенной внутри вытяжки.

РЕЖИМЫ РАБОТЫ

Вытяжка может работать в режиме отвода воздуха (вытяжном) или в режиме рециркуляции (фильтрующем).

Режим отвода воздуха (Рис. 2). Угольные фильтры не устанавливаются на вытяжку, работающую в режиме отвода воздуха.

Дым и пар выводятся наружу из помещения через воздухопровод, подключенный к выходному патрубку вытяжки. Воздуховод обязательно должен иметь выход наружу здания.

Запрещается подключать воздухопровод к трубопроводу (шахте), в который выводится воздух от устройств, работающих на горючем топливе (печей, котлов, горелок и т.д.).

Режим рециркуляции воздуха (Рис. 3). Дым и пар проходят через угольные фильтры, очищаются и выводятся обратно в помещение кухни через трубу, подключенную к выходному патрубку вытяжки и выходящую в отверстие верхней панели навесного шкафа. Запрещается перекрывать данное отверстие.

УПРАВЛЕНИЕ

Вытяжка оснащена двигателем с регулируемой скоростью вращения. В обычных условиях рекомендуется включать минимальную скорость. При наличии повышенной концентрации в воздухе запахов, испарений и дыма используйте более высокие скорости. Кроме того, рекомендуется включать вытяжку в самом начале приготовления пищи и выключать только после того, как исчезнут все запахи.

Чтобы включить освещение, нажмите и отпустите ручку; чтобы включить вытяжной вентилятор и изменить скорость, поворачивайте ручку. Для выключения освещения нажмите и поверните установленную на любую скорость ручку до положения «выключено» (Рис. 7).

ЧИСТКА И УХОД

Перед выполнением работ по обслуживанию или очистке отключите вытяжку от сети электропитания.

Вытяжку необходимо очистить непосредственно после завершения монтажа и снятия защитной пленки, чтобы удалить возможные остатки клея, пыли и других веществ.

Регулярно очищайте вытяжку как снаружи, так и изнутри.

Не допускайте накопления грязи и жира на наружных и внутренних поверхностях вытяжки.

Для наружной очистки корпуса вытяжки категорически запрещается использовать кислотосодержащие и щелочные средства, а также абразивные средства и губки.

Чтобы удалить частицы жира, попавшего на корпус вытяжки, протирайте ее губкой, смоченной в горячей воде с небольшим количеством нейтрального моющего средства (например, можно использовать жидкость для мытья посуды).

Затем протрите вытяжку влажной тряпкой, тщательно удаляя остатки моющего средства и выполняя движения тряпкой по направлению линий шлифовки на поверхности стали. После очистки вытяжку следует тщательно высушить, особенно в районах, где вода имеет высокую жесткость и оставляет известковый налет.

МЕТАЛЛИЧЕСКИЕ ЖИРОУЛАВЛИВАЮЩИЕ ФИЛЬТРЫ задерживают жировые частицы, содержащиеся в паре и дыме, поэтому требуют особого внимательного ухода. Их необходимо очищать не реже одного раза в месяц, промывая в горячей воде с чистящим средством (в т.ч. в посудомоечной машине).

Чтобы снять металлические фильтры, выполните действия в соответствии с Рис. 4. Перед тем как устанавливать фильтры на место, хорошо просушите их. **ВНИМАНИЕ!** Жир, оседающий на металлических жироулавливающих фильтрах, легко воспламеняется. Поэтому необходимо регулярно промывать фильтры в соответствии с инструкцией.

УГОЛЬНЫЕ ФИЛЬТРЫ используются для очистки дыма и испарений от запахов. Очищенный фильтром воздух вновь поступает в помещение кухни. Угольные фильтры не подлежат промыванию, их необходимо заменять 2-3 раза в год, в зависимости от частоты использования вытяжки. Фильтры для замены можно приобрести в авторизованных сервисных центрах или у производителя. Чтобы произвести замену угольных фильтров, сначала удалите металлические жироулавливающие фильтры (Рис. 4). Затем снимите угольные

фильтры, расположенные по бокам от вентилятора (Рис. 5А). Поворачивайте фильтры по часовой стрелке до тех пор, пока не высвободятся от крепления на вентиляторе, и вытащите их наружу, как показано на Рис. 5В.

Чтобы установить новые угольные фильтры, выполните указанные действия в обратном порядке.

Для замены светодиодной лампы обращайтесь в ближайший сервисный центр.

Регулировка силы открывания тормоза шторки (рис. 8):

Даже с установленным колпаком снимите зажимы (А), снимите крышку (В), отрегулируйте гайку (С) по часовой стрелке, чтобы затянуть, или против часовой стрелки, чтобы ослабить. Мы также предлагаем вставить каплю нитей шкафчик. Повторите операции в обратном порядке, чтобы собрать.

ПРЕДУПРЕЖДЕНИЯ

Этот продукт может быть установлен на меньшем расстоянии от варочной панели по сравнению с обычной кухонной вытяжкой. В этом состоянии нагрев всех поверхностей вытяжки, даже тех, которые находятся внутри настенного блока, абсолютно нормален и не является признаком неисправности. Нагрев усиливается, если вытяжка установлена над газовой плитой. Поэтому рекомендуется не хранить легко воспламеняющиеся материалы над корпусом вытяжки внутри настенного шкафа.

Настоящая инструкция является неотъемлемой частью вытяжки, поэтому необходимо сохранить ее и всегда иметь под рукой, в т.ч. для передачи вместе с вытяжкой новому владельцу или пользователю, а также для справок в случае установки вытяжки в другом месте.

Убедитесь, что напряжение (В) и частота тока (Гц) в электросети соответствует тем, которые указаны на паспортной табличке кухонной вытяжки. Любые работы по внесению изменений в электросеть, необходимые для корректного монтажа вытяжки, должны выполняться только квалифицированными специалистами. Изменения, внесенные некомпетентным лицом, могут привести к повреждению. В случае необходимости ремонта или замены деталей вытяжки обращайтесь в авторизованные сервисные центры.

Всегда проверяйте, выключены ли электрические элементы (лампы подсветки, вентилятор), когда вытяжка не используется.

Во время грозы отключайте устройство от сети, переведя главный сетевой выключатель в положение «выключено».

Вытяжка предназначена для использования только в условиях приготовления пищи в домашних кухонных помещениях. Изготовитель не несет ответственности за ущерб, причиненный людям, животным или имуществу в результате некорректного монтажа, ненадлежащего использования или неправильного обслуживания устройства.

Напоминаем, что эксплуатация электрических устройств требует соблюдения основных правил техники безопасности:

- В случае если эксплуатация настоящего устройства осуществляется детьми или взрослыми людьми с ограниченными психическими или физическими возможностями, а также людьми, не имеющими достаточного опыта и знаний, то необходимо наблюдение или объяснение правил пользования устройством со стороны лица, ответственного за их безопасность. Не оставляйте детей без присмотра и не позволяйте им играть с устройством.

• Перед выполнением любых работ по очистке устройства отключите его от сети. Существует опасность возникновения пожара, если работы по очистке вытяжки не выполняются в соответствии с инструкцией.

• Запрещается натягивать, отрывать и перекручивать электрические провода устройства, даже если оно не подключено к электросети.

• Запрещается лить или брызгать воду непосредственно на устройство.

• Запрещается вставлять острые предметы в решетки всасывания и подачи воздуха.

• Запрещается снимать фильтры с целью доступа к внутренним частям устройства без его предварительного отключения от сети.

• Под вытяжкой запрещается приготовление пищи с использованием открытого огня. Постоянно контролируйте процесс готовки, чтобы избежать воспламенения масла.

На сайте www.galvame.it можно просмотреть список авторизованных сервисных центров и скачать образец гарантийного сертификата.

Keukendampkap. Het apparaat is ontworpen in overeenstemming met de Europese normen en eisen van de richtlijnen: 2006/95 CEE (Elektrische veiligheid - Low Voltage), 2004/108 CEE (elektromagnetische compatibiliteit).

INSTALLATIE

Lees het volledige instructieboekje voor installatie en / of gebruik van de dampkap. Opdat de minimumafstand tussen de steunvlakken voor de kookpotten op het gasfornuis en de low-voltage elementen binnen in de dampkap ten minste 65 cm bedraagt, zoals vereist door de huidige normen, is het noodzakelijk dat het laagste deel van de kap op een afstand van ten minste 50 cm van de tafel (Fig.1) Als de installatie-instructies voor het gasfornuis een grotere afstand aangeven, moet hiermee rekening worden gehouden. Deze apparatuur mag niet worden geïnstalleerd over vuren met elektrische bovenplaten die warmte uitstralen. Alle normen met betrekking tot de evacuatie van de lucht moeten worden gerespecteerd. De lucht mag niet worden afgevoerd door een leiding die wordt gebruikt voor het evacueren van dampen geproduceerd door apparaten met verbrandingsgas of andere brandstoffen (dit geldt niet voor de dampkappen gebruikt in filtermodus). De ruimte moet over een afdoende ventilatie beschikken wanneer de dampkap gelijktijdig wordt gebruikt met andere apparaten die gas of andere brandstoffen gebruiken. We raden aan om meubels, die zich eventueel boven de installatieruimte bevinden, te verplaatsen om de toegang te vergemakkelijken. Gebruik het meegeleverde bevestigingselement, zie **Afb. 7**, voor de plaatsing en bevestiging van de achterkant van het hangmeubel.

ELEKTRISCHE AANSLUITING

Dit apparaat moet worden aangesloten op een installatie met aarding. Er zijn twee types netwerkverbindingen mogelijk:

1. Door het gebruik van een gestandaardiseerde stekker, waaraan het netsnoer aangesloten wordt en die in een stopcontact van de installatie gestoken wordt. Dit stopcontact moet toegankelijk zijn (om te kunnen uittrekken bij onderhoud).
2. Door een vaste verbinding met het netwerk, door het tussenplaatsen van een tweepolige schakelaar met contactopeningen van minstens 3 mm.

De aansluiting van de aarding (geel-groene draad) mag niet worden onderbroken. Voor werkingsspanningen en frequentie, controleer het typeplaatje aan de binnenzijde van het apparaat.

GEBRUIK

Deze dampkap kan gebruikt worden in afzuigings- of filtermodus. Afzuiging (evacuatie naar buiten - Fig. 2). De koolstoffilters moeten niet gebruikt worden in de afzuigversie. De kookdampen worden afgevoerd naar buiten door een buis die aan de evacuatieaansluiting van de dampkap aangesloten is. De leiding mag in geen geval aangesloten worden aan afvoerleidingen van verbrandingsstoffen (vuren, boilers, branders, etc.). Filter (interne recyclage - Fig. 3). De dampen gaan door actiefkoolfilters om gezuiverd te worden en gerecycleerd in het midden van de keuken door de openingen van de schouw van de dampkap. Deze openingen moeten vrij zijn en in verbinding met het midden van de keuken. In dit geval moet de afvoerbuis niet worden geïnstalleerd.

WERKING

De dampkap is voorzien van een multispeed motor. Wij raden de laagste snelheid aan in normale omstandigheden en andere snelheden in geval van een hoge concentratie van geuren en dampen. We raden ook aan de dampkap aan te schakelen wanneer u begint te koken en pas uit te schakelen wanneer alle geuren weg zijn. Voor het aanschakelen van de lamp, druk op de toets en laat los. Draai vervolgens aan de knop voor de afzuiging te starten en de snelheid te veranderen. Druk en vergrendel de knop op de gewenste snelheid om de lamp uit te schakelen (Fig. 6).

ONDERHOUD

Voor elk onderhoud of reiniging, haal altijd de stekker uit het stopcontact. De dampkap moet onmiddellijk na de installatie en na het weghalen van de bescherming worden gereinigd om eventuele lijmresten of andere onzuiverheden te verwijderen. De dampkap moet regelmatig worden gereinigd, zowel de binnen- als de buitenkant. Laat geen vuil ophopen op de binnen- en buitenoppervlakken van de dampkap. Voor het reinigen van de buitenkant van de dampkap, gebruik geen zure of basische producten of schuursponsjes schoon te maken. Reinig de dampkap met een vochtige spons, warm water en een kleine hoeveelheid neutrale zeep (bijv. afwasmiddel) om eventuele vetdeeltjes op de dampkap te verwijderen. Spoelen met een vochtige doek, en zorg ervoor dat alle zeepresten verwijderd zijn en in de richting van de gesatineerde stalen oppervlakken. Het drogen is bijzonder belangrijk zeker in de zones waar het water zeer hard is en kalkaanslag achterlaat.

DE METALEN ANTIVETFILTERS vereisen speciale zorg. Ze dienen in feite om het vet in de dampen te vangen. De metalen antivetfilters moeten minstens een keer per maand worden gewassen met afwasmiddel in warm water (wassen in vaatwasser is toegestaan).

Om de metalen antivetfilters te verwijderen, volgt u de instructies in (Fig. 4). We raden aan de metalen antivetfilters pas terug te monteren als ze helemaal droog zijn. OPGELET: Het vet gevangen door de metalen antivetfilters is licht ontvlambaar. Het is daarom noodzakelijk deze regelmatig te reinigen zoals beschreven in de handleiding.

De functie van ACTIEFKOOLFILTERS is het vangen van de geuren van de kookdampen. De lucht wordt na zuivering opnieuw in de omgeving gebracht. De actiefkoolfilters mogen nooit worden gewassen en dienen 2 of 3 keer per jaar te worden vervangen naargelang het gebruik van de dampkap. Vraag filters aan de dienst-na-verkoop of de fabrikant.

Om de actiefkoolfilters te vervangen, enlever tout d'abord les filtres métalliques anti-graisse (Fig. 4). Retirer ensuite les filtres à charbon actif situés aux extrémités de l'aspirateur (Fig. 5A). Tourner les filtres dans le sens horaire jusqu'à ce qu'ils se décrochent de l'aspirateur puis, pour les extraire du boîtier, les positionner en suivant les indications (Fig. 5B).

Om de nieuwe actiefkoolfilters te plaatsen, ga omgekeerd te werk.

Om de LED-lampjes te vervangen, neem contact op met de dichtst bij zonde helpdesk.

De kracht van de openingsrem van de sluier aanpassen (Fig.8):

Zelfs als de kap is geïnstalleerd, verwijdert u de clips (A), verwijdert u de kap (B), draait u de moer (C) rechtsom vast om hem vast te draaien of linksom om hem los te maken. We raden ook aan een druppel draadborgmiddel te plaatsen. Herhaal de bewerkingen in omgekeerde volgorde om ze weer in elkaar te zetten.

WAARSCHUWINGEN

Dit product kan op kleinere afstanden van de kookplaat worden geïnstalleerd in vergelijking met een normale afzuigkap. In deze toestand is de verwarming van alle oppervlakken van de kap, zelfs die in de kast, volkomen normaal en duidt dit niet op een defect. De verwarming wordt geaccentueerd als de kap boven een gaskookplaat wordt geïnstalleerd. Het wordt daarom aanbevolen om geen brandbaar materiaal boven de kap van de kap in de bovenkast op te slaan. Dit boekje is een integraal onderdeel van de dampkap en moet daarom goed bewaard worden. Indien de dampkap wordt overgedragen aan een andere eigenaar of een andere gebruiker of voor overdracht naar een andere installatie, geef het boekje ALTIJD mee.

Controleer of de spanning (V) en frequentie (Hz) op het identificatieplaatje, dat zich in de binnenkant van het apparaat bevindt, overeenkomt met die op de plaats van installatie.

Elke eventuele wijziging van de elektrische installatie die nodig zou zijn voor het installeren van de dampkap mag alleen worden uitgevoerd door gekwalificeerd personeel. Reparaties uitgevoerd door onbevoegden kan schade veroorzaken. Voor elke interventie, raadpleeg een geautoriseerde technische helpdesk voor de vervanging van onderdelen.

Controleer altijd dat alle elektrische onderdelen (lampen, afzuiging) uitgeschakeld zijn wanneer het apparaat niet in gebruik is.

In geval van onweer, zet u de hoofdschakelaar van de installatie in de positie "off". De dampkap kan enkel gebruikt worden als afzuiging van kookdampen boven een fornuis voor huishoudelijk gebruik. In geval van twijfel, neem contact op met de fabrikant. De fabrikant wijst elke aansprakelijkheid af voor schade aan personen, dieren of eigendommen als gevolg van fouten in de installatie, onderhoud of veroorzaakt door onjuist gebruik.

Wij herinneren u eraan dat het gebruik van elektrisch aangedreven producten het respecteren van een paar fundamentele veiligheidsvoorschriften met zich meebrengt zoals:

- Dit toestel kan niet worden gebruikt door personen (inclusief kinderen) met verminderde mentale of fysieke capaciteiten, met een gebrek aan ervaring of kennis, behalve in de aanwezigheid van een verantwoordelijke persoon die hen kan begeleiden en hen de nodige instructies kan geven voor het gebruik van het toestel. Zorg ervoor dat kinderen niet met het toestel spelen.
 - Reiniging of onderhoud van het toestel is verboden indien het toestel niet eerst werd losgekoppeld van het elektriciteitsnet door het plaatsen van de hoofdschakelaar van de installatie op positie "off". Indien het reinigen niet wordt uitgevoerd zoals vermeld in de handleiding, bestaat het gevaar van brand.
 - Het is verboden aan de elektrische kabels die uit het apparaat komen te trekken, twisten of beschadigen zelfs wanneer deze losgekoppeld is van het elektriciteitsnet.
 - Het is verboden water direct op het apparaat te spuiten of gieten.
 - Het is verboden scherpe voorwerpen in de afzuigroosters en ventilatieopeningen te steken.
 - Het is verboden om de filters te verwijderen om toegang te krijgen tot de binnenwanden van het apparaat, zonder eerst de hoofdschakelaar van de installatie op "off" te zetten.
 - Het is verboden voedsel te flamberen onder de dampkap. Bij het frituren van voedsel, blijf dit voortdurend bewaken, omdat de olie vuur kan vatten.
- Op onze website www.galvemet.it vindt u een lijst met onze bevoegde helpdesks en u kunt er ook het conventioneel garantiecertificaat downloaden.**

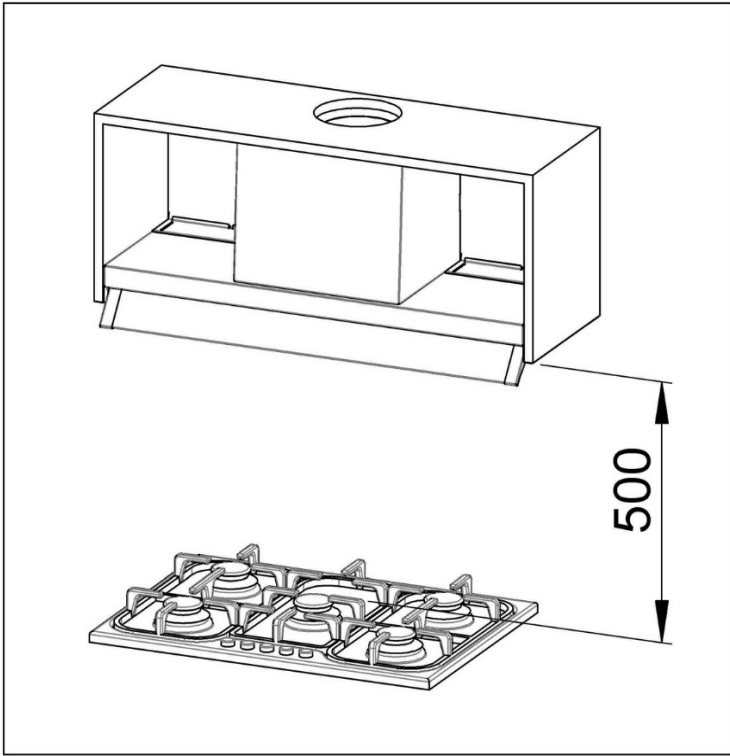


Fig.1

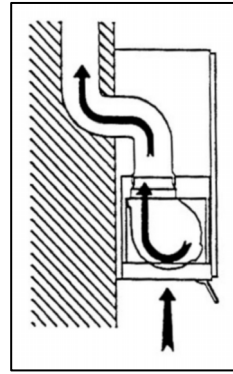


Fig.2

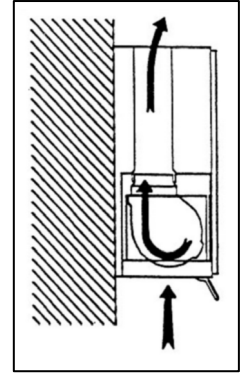


Fig.3

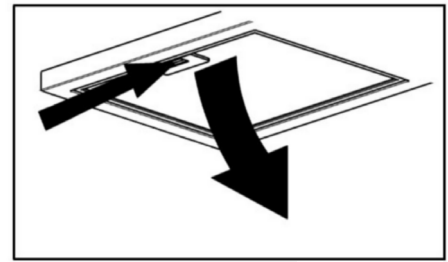


Fig.4

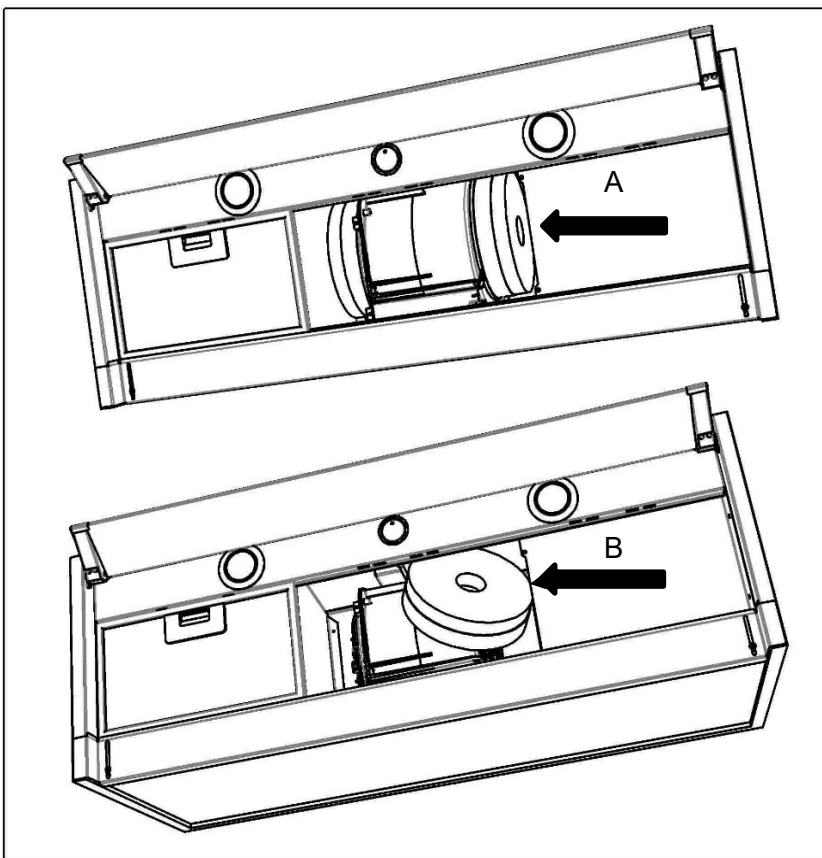


Fig.5

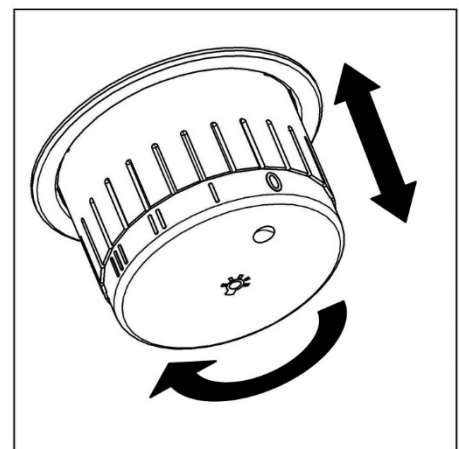


Fig.6

Fig.7

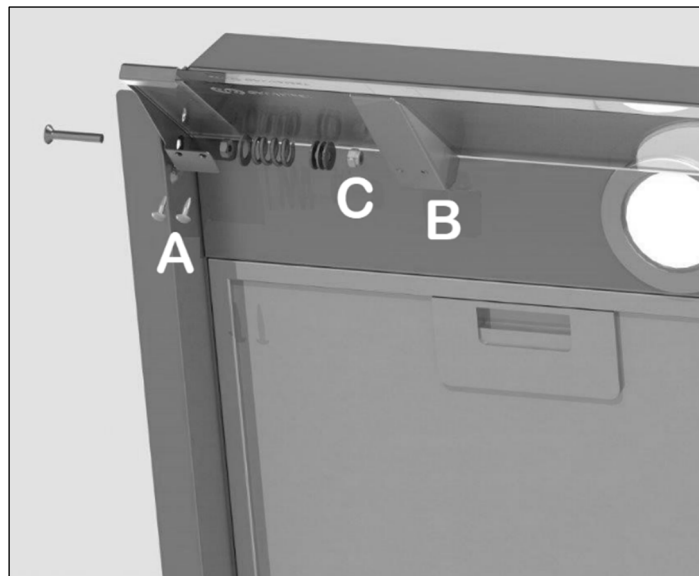
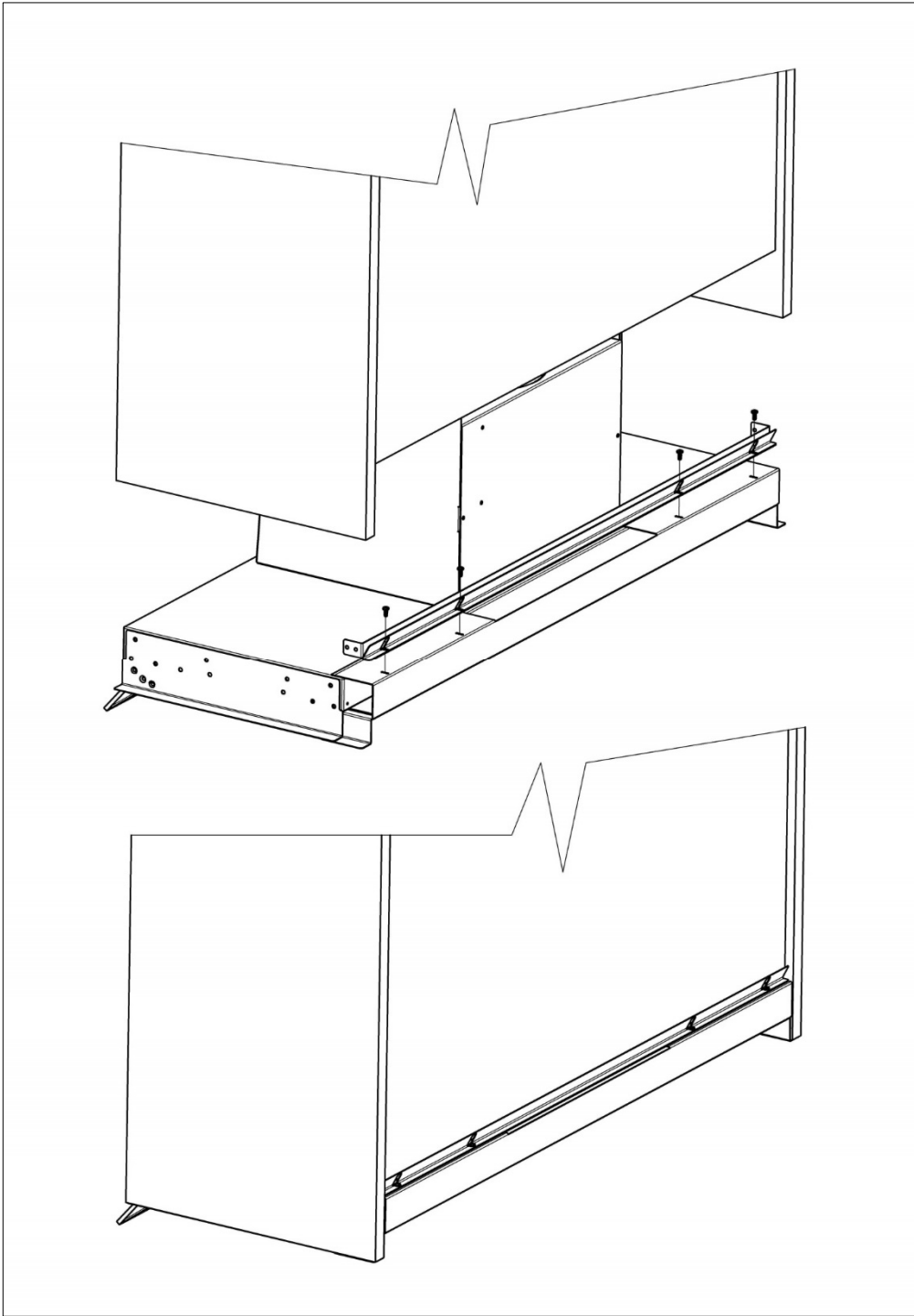


Fig.8



INFORMAZIONE AGLI UTENTI

Ai sensi dell'art 13 del Decreto Legislativo 25 luglio 2005, n.151 "Attuazione delle Direttive 2002/95/CE, 2002/96/CE e 2003/108/CE, relative alla riduzione dell'uso di sostanze pericolose nelle apparecchiature elettriche ed elettroniche, nonché allo smaltimento dei rifiuti.

Il simbolo del cassonetto barrato riportato sull'apparecchiatura indica che il prodotto alla fine della propria vita utile deve essere raccolto separatamente dagli altri rifiuti. L'utente dovrà, pertanto, conferire l'apparecchiatura giunta a fine vita agli idonei centri di raccolta differenziata dei rifiuti elettronici ed elettrotecnici, oppure riconsegnarla al rivenditore al momento dell'acquisto di una nuova apparecchiatura di tipo equivalente, in ragione di uno a uno. L'adeguata raccolta differenziata per l'avvio successivo dell'apparecchiatura dismessa al riciclaggio, al trattamento e allo smaltimento ambientale compatibile attribuisce ad evitare possibili effetti negativi sull'ambiente e sulla salute e favorisce il riciclo dei materiali di cui è composta l'apparecchiatura. Lo smaltimento abusivo del prodotto da parte dell'utente comporta l'applicazione delle sanzioni amministrative di cui al D.Lgs. n. 22/1997, (articolo 50 e seguenti del D.Lgs. n. 22/1997).



INSTRUCTIONS FOR USERS

Directive 2002/95/EC, 2002/96/EC and 2003/108/EC on the restriction of the use of certain hazardous substances in electrical and electronic equipment, and waste electrical and electronic equipment

This symbol, crossed out wheeled bin, on the product or on its packaging indicates that this product must not be disposed of with your other household waste. Instead, it is your responsibility to dispose of your waste equipment by handing it over to a designated collection point for the recycling of waste electrical and electronic equipment or return it to the retailer upon purchasing a new replacement. The separate collection and recycling of your waste equipment at the time of disposal will help to conserve natural resources and ensure that it is recycled in a manner that protects human health and the environment. Illegal disposal of waste is an offence and subject to penalties and fines.



INFORMACIONES PARA LOS USUARIOS

Ejecución de las Directivas 2002/96/CE y 2003/108/CE, relativas a la reducción del uso de sustancias peligrosas en los aparatos eléctricos y electrónicos, y de la eliminación de los residuos.

El símbolo del contenedor tachado colocado en el aparato, indica que el producto al final de su vida útil debe ser eliminado separadamente de los otros residuos. El consumidor debe, por tanto, eliminar el aparato cuando ha terminado su vida útil, en los adecuados puntos de recogida de RAEE, o bien entregarlo al revendedor en el momento que realiza la compra de un nuevo aparato de tipo equivalente, en razón de uno a uno. La adecuada recogida selectiva es condición previa para asegurar el tratamiento y reciclado específico de los RAEE y es necesaria para evitar efectos negativos del medio ambiente y de la salud, favoreciendo el reciclado de los materiales que componen el aparato. La eliminación abusiva del producto por parte del usuario comporta la aplicación de sanciones administrativas previstas por la vigente legislación sobre los residuos.



INFORMATIONS POUR LES USAGERS

Mise en pratique des Directives 2002/95/CE, 2002/96/CE et 2003/108/CE, concernant la réduction de l'usage des substances dangereuses dans les appareils électriques et électroniques, ainsi que l'élimination des déchets.

Le symbole de la poubelle barrée indiqué sur l'appareil signifie que le produit au terme de sa vie utile doit être éliminé séparément des autres déchets. L'utilisateur devra, donc, remettre les appareils usagés aux centres de collecte agréés pour l'élimination des déchets électroniques et électrotechniques, ou les rendre au revendeur à l'achat d'un nouvel appareil du même type, un appareil en échange d'un autre. La collecte sélective effectuée de façon appropriée permet d'acheminer l'appareil usagé vers le recyclage, le traitement ou l'élimination en accord avec l'environnement, elle contribue à éviter les possibles conséquences négatives sur l'environnement et sur la santé, et elle favorise le recyclage des matériaux dont est constitué l'appareil. L'élimination abusive de l'appareil de la part de l'utilisateur entraîne l'application des sanctions administratives prévues par la législation en vigueur sur les déchets.



VERBRAUCHERINFORMATION

Durchsetzung der EG-Richtlinien 2002/95, 2002/96 und 2003/108 zur Beschränkung der Verwendung bestimmter gefährlicher Stoffe in Elektro- und Elektronikgeräten, sowie die Entsorgung des Restmülls.

Das Symbol des auf dem Gerät dargestellten durchgestrichenen Müllcontainers zeigt an, dass das Produkt am Ende seiner Lebensdauer getrennt vom Restmüll entsorgt werden muss. Der Benutzer hat daher das Altgerät bei den entsprechenden Sammelstellen für die Entsorgung oder Wiederverwertung von Elektrogeräten aller Art abzugeben, oder es dem Händler beim Erwerb eines neuen gleichartigen Geräts im Gegenzug zurückzugeben. Die entsprechende getrennte Sammlung, das anschließende Recycling und die umweltgerechte Entsorgung trägt zum Schutz der Umwelt und der Gesundheit bei und ermöglicht gleichzeitig die Wiederverwertung der Materialien der Altgeräte. Die gesetzeswidrige Entsorgung des Produkts seitens des Verbrauchers führt zur Anwendung von Verwaltungsstrafen, die von der geltenden Gesetzgebung bezüglich der Abfallentsorgung vorgesehen sind.



INFORMAÇÕES AOS UTILIZADORES

Actuações das directivas 2002/95/CE, 2002/96/CE e 2003/108/CE relativas à redução do uso de substâncias perigosas em aparelhos eléctricos e electrónicos, além do escoamento dos lixos.

A presença do símbolo do caixote com um xis por cima no aparelho indica, que no final da sua vida útil, o produto deve ser recolhido separadamente do restante lixo. O utilizador deverá, por isso, assegurar-se de que no final da sua vida o aparelho vai para centros de recolha diferenciada de lixos electrónicos e eletrotécnicos idóneos, ou deve entregá-lo de novo ao revendedor na altura da aquisição de um novo aparelho de tipo equivalente, no rácio de um para um. A recolha diferenciada adequada através do encaminhamento sucessivo de aparelhos que já não são utilizados para reciclagem, o tratamento e o escoamento ambiental compatível contribui para evitar possíveis efeitos negativos para o ambiente e para a saúde e favorece a reciclagem dos materiais que compõem o aparelho. O escoamento abusivo do produto por parte do utilizador está sujeito à aplicação de sanções administrativas prevista pela legislação vigente sobre lixos.



ИНФОРМАЦИЯ ДЛЯ ПОЛЬЗОВАТЕЛЕЙ

Осуществление директив 2002/95 / EC, 2002/96 / EC и 2003/108 / EC, касающихся сокращения использования опасных веществ в электрическом и электронном оборудовании, а также утилизации отходов.

Символ перечеркнутой мусорной корзины на колесах, указанный на оборудовании, указывает на то, что продукт в конце срока его службы должен собираться отдельно от других отходов. Поэтому пользователь должен передать оборудование, срок эксплуатации которого истек, в соответствующие отдельные центры сбора электронных и электротехнических отходов или вернуть его дилеру при покупке нового эквивалентного типа оборудования на индивидуальной основе. Надлежащий раздельный сбор для последующего запуска выведенного из эксплуатации оборудования для переработки, обработки и совместимых атрибутов утилизации окружающей среды, позволяющий избежать возможных негативных последствий для окружающей среды и здоровья и способствует переработке материалов, из которых состоит оборудование. Неправомерное распоряжение продуктом пользователем влечет за собой административные взыскания.



INFORMATIE AAN GEBRUIKERS

Toepassing van de richtlijnen 2002/95 / EG, 2002/96 / EG en 2003/108 / EG betreffende de beperking van het gebruik van gevaarlijke stoffen in elektrische en elektronische apparatuur, alsmede de verwijdering van afval.

Het symbool van een doorgekruiste vuilnisbak op de apparatuur geeft aan dat het product aan het einde van zijn levensduur gescheiden van ander afval moet worden ingezameld. De gebruiker moet daarom de apparatuur die het einde van zijn levensduur heeft bereikt, overbrengen naar de juiste gescheiden inzamelingscentra voor elektronisch en elektrotechnisch afval, of deze naar de dealer terugsturen bij de aanschaf van een nieuw equivalent type apparatuur, op een één-op-één basis. De juiste gescheiden inzameling voor de daaropvolgende ingebruikname van de buiten gebruik gestelde apparatuur voor recycling, behandeling en compatibele milieuverwijderingseigenschappen om mogelijke negatieve effecten op het milieu en de gezondheid te voorkomen en bevordert de recycling van de materialen waaruit de apparatuur is samengesteld. Misbruik van het product door de gebruiker brengt administratieve sancties met zich mee.