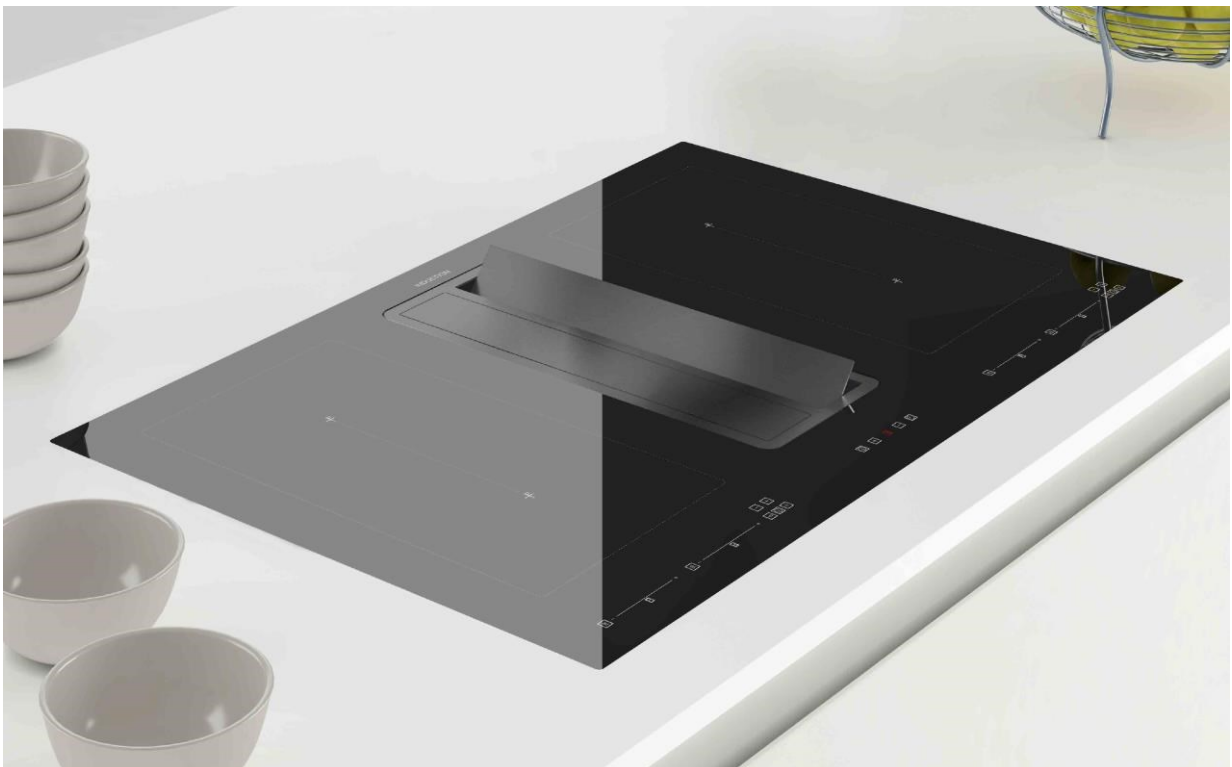


KompaKTech

MANUEL D'EMPLOI ET D'ENTRETIEN



CE

230-240Vca - 50Hz

395.498.5

Sommaire

I	GÉNÉRALITÉS	5
II	MISES EN GARDE	6
III	INSTALLATION	8
III.1	INDICATIONS PRÉLIMINAIRES	8
III.1.a	TRAITEMENT AIR	10
III.2	INSTALLATION SUR MEUBLES D'UNE PROFONDEUR JUSQU'À 660 mm	11
III.2.a	INSTALLATION DU PLAN À INDUCTION	12
III.2.b	INDICATIONS DE CONSTRUCTION	14
III.3.c	ASSEMBLAGE BOX ASPIRANT	17
III.3	INSTALLATION SUR MEUBLES D'UNE PROFONDEUR JUSQU'À 840mm	19
III.3.a	INSTALLATION DE LA PLAQUE À INDUCTION	22
III.3.b	INDICATIONS DE CONSTRUCTION	24
III.3.c	ASSEMBLAGE BOX ASPIRANT	27
III.4	INSTALLATION SUR MEUBLES D'UNE PROFONDEUR JUSQU'À 900mm	29
III.4.a	INSTALLATION DE LA PLAQUE À INDUCTION	30
III.4.b	INDICATIONS DE CONSTRUCTION	32
III.4.c	ASSEMBLAGE BOX ASPIRANT	35
III.5	INSTALLATION SUR MEUBLES D'UNE PROFONDEUR AU-DELÀ DE 900mm	37
III.5.a	INSTALLATION DE LA PLAQUE À INDUCTION	40
III.5.b	INDICATIONS DE CONSTRUCTION	42
III.5.c	ASSEMBLAGE BOX ASPIRANT	45
III.6	BRANCHEMENT ÉLECTRIQUE	47
IV	FONCTIONNEMENT	50
V.1	CARACTÉRISTIQUES TECHNIQUES DE LA PLAQUE À INDUCTION	50
V.2	CASSEROLES ADAPTÉES À LA CUISSON	51
V.3	FONCTIONNEMENT DE LA PLAQUE À INDUCTION	52
V.4	FONCTIONNEMENT DE LA HOTTE ASPIRANTE	64

V	MAINTENANCE ET NETTOYAGE	69
	VI.1 NETTOYAGE DE LA PLAQUE À INDUCTION	69
	VI.2 NETTOYAGE DE LA HOTTE ASPIRANTE	71
VI	GUIDE POUR LA SOLUTION DES PROBLÈMES	73
VII	MISE HORS SERVICE, DÉMONTAGE ET MISE AU REBUT	75

I GÉNÉRALITÉS

Ce manuel d'emploi décrit l'appareil et son utilisation. Ce manuel fait partie intégrante de l'équipement et doit donc être conservé avec soin et doit TOUJOURS l'accompagner, même en cas de transfert à un autre propriétaire ou utilisateur, ou à une autre installation.

Le système aspirant est composé de deux appareils électroménagers :

- Plan de cuisson à induction
- Une hotte aspirante du plan de cuisson






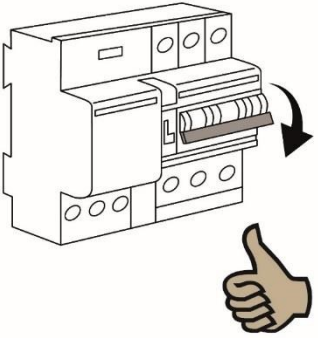
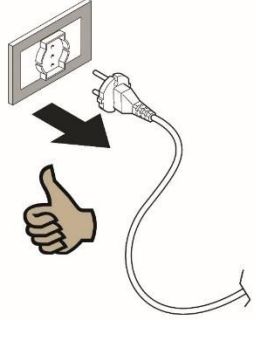
Ces deux éléments sont indépendants du point de vue électrique et fonctionnel et, pour cette raison, il existe deux plaques d'immatriculation différentes et deux étiquettes d'énergie.

Le fabricant s'engage à apporter des améliorations continues. Pour cette raison, le texte et les illustrations de ce manuel peuvent être modifiés sans préavis.

II MISES EN GARDE

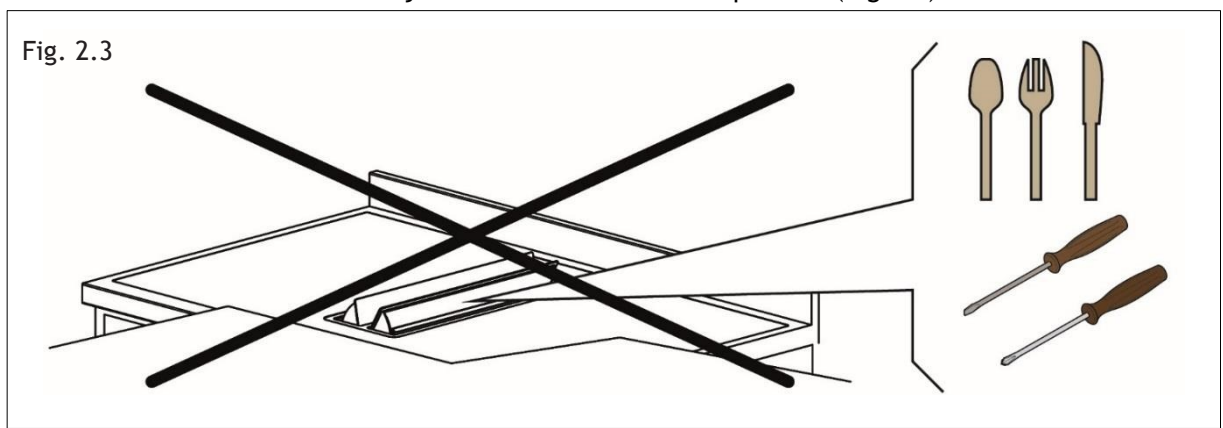
ATTENTION : Cet appareil n'a pas été conçu pour les cuisinières à gaz.

- L'appareil est fabriqué conformément aux normes de sécurité en vigueur.
- L'utilisation de l'appareil ne peut pas être différente de celle pour laquelle il a été fabriqué, c'est-à-dire d'un plan de cuisson à induction pour la cuisson d'aliments et mets installé dans les cuisines domestiques dotées d'un extracteur des fumées de cuisson.
- Toute responsabilité du fabricant pour les dommages causés aux personnes, aux animaux ou aux choses, suite à des erreurs d'installation, de maintenance ou d'utilisation non conformes est exclue.

	<p>Attention ! La cuisson automatique avec de la graisse ou de l'huile peut être dangereuse et provoquer un incendie. Soyez extrêmement prudent lorsque vous préparez des aliments qui nécessitent l'utilisation de saindoux ou d'huile.</p>
	<p>Attention ! Risque d'incendie : ne pas conserver d'objets sur les surfaces de cuisson.</p>
	<p>Attention ! Ne pas tenter d'éteindre un feu avec de l'eau, mais éteindre immédiatement l'appareil puis couvrir la flamme avec un couvercle ou une couverture anti-feu.</p>
	<p>Attention ! Si la surface est fissurée, éteindre l'appareil pour éviter tout risque de choc électrique.</p>
	<p>Attention ! Avant toute opération de nettoyage ou de maintenance ou en cas d'orage, débrancher l'appareil en plaçant l'interrupteur principal du système sur "éteint" (fig.2.1) ou en débranchant la prise (fig.2.2).</p> <div style="display: flex; justify-content: space-around; align-items: center;"> <div data-bbox="357 1406 858 1787" style="border: 1px solid black; padding: 5px;">  <p style="text-align: center;">Fig. 2.1</p> </div> <div data-bbox="938 1406 1353 1787" style="border: 1px solid black; padding: 5px;">  <p style="text-align: center;">Fig. 2.2</p> </div> </div>

- Ne pas laisser tomber d'objets ou de vaisselle sur la surface en verre. Même des objets légers peuvent fissurer ou endommager la plaque de verre.
- Lorsque le plan de cuisson est en marche, les pièces du plan aspirant adjacentes aux tables à induction peuvent également devenir chaudes.

- Il y a un risque d'incendie si les opérations de nettoyage ne sont pas effectuées comme indiqué dans le mode d'emploi.
- L'appareil et ses parties accessibles deviennent très chauds pendant l'utilisation. Veiller à ne pas toucher les éléments chauffants. Les enfants de moins de 8 ans doivent être tenus à l'écart s'ils ne sont pas surveillés en permanence.
- Cet appareil n'est pas destiné à être utilisé par des personnes (y compris les enfants) ayant une motricité réduite ou des capacités motrices réduites, et manquant d'expérience et de connaissances, à moins que l'utilisateur ne soit surveillé ou instruit sur son utilisation par une personne responsable de leur sécurité.
- Les enfants doivent être surveillés pour s'assurer qu'ils ne jouent pas avec l'appareil.
- Le nettoyage et l'entretien ne doivent pas être effectués par des enfants sans la surveillance d'un adulte.
- L'appareil ne doit pas être nettoyé avec des appareils à vapeur ou à haute pression.
- Il est interdit d'introduire tout objet à travers les volets d'aspiration (Fig.2.3).



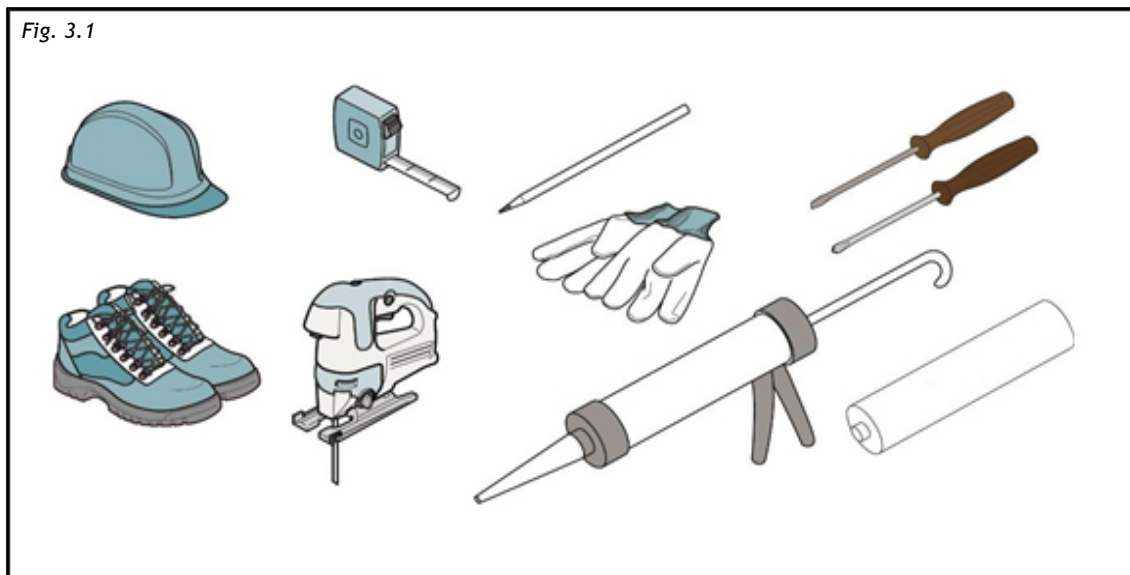
- L'appareil n'est pas conçu pour être utilisé au moyen d'une minuterie externe ou d'un système de télécommande à distance. • Ne pas utiliser l'appareil pour chauffer l'atmosphère.
- Faire attention que le branchement électrique d'autres appareils à proximité n'entre pas en contact avec l'appareil chaud.
- Ne pas conserver d'objets sensibles aux variations de température sous l'appareil, tels que détergents, sprays, etc.
- En cas de perturbations, débrancher immédiatement l'alimentation et appeler l'assistance technique.
- Brancher l'appareil à une connexion permanente.
- Ne pas brancher le plan de cuisson au réseau électrique avec des rallonges ou des prises multiples, car elles ne garantissent pas la sécurité nécessaire.
- L'installation et le branchement électrique de l'appareil au réseau ne peuvent être effectués que par du personnel technique qualifié et spécialisé. • Il est interdit de tirer, débrancher ou tordre les câbles électriques sortant de l'appareil même si celui-ci est débranché de l'alimentation électrique.
- Les zones cuisson ne doivent pas fonctionner à vide, sans casseroles.
- La surface en verre ne doit pas être utilisée comme plan de travail, les objets pointus peuvent la rayer.
- La cuisson des aliments dans des contenants en plastique et en aluminium est interdite.
- Après avoir utilisé le plan de cuisson, le déconnecter de l'interface utilisateur.
- Il est interdit de vaporiser ou de projeter de l'eau sur l'appareil.
- La cuisson à la flamme est interdite.

III INSTALLATION

III.1 INDICATIONS PRÉLIMINAIRES

Lire l'intégralité du mode d'emploi avant d'installer et utiliser l'équipement.

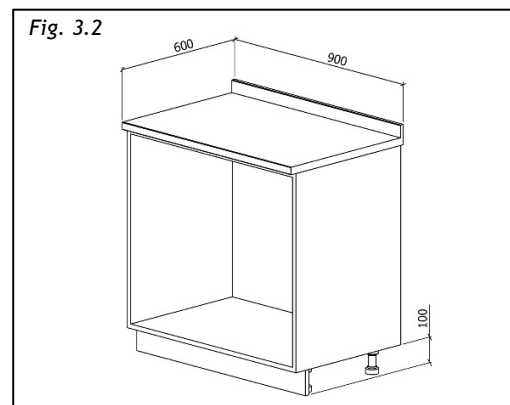
Pour l'installation des appareils, un dispositifs de sécurité et une série d'équipements sont nécessaires, comme indiqué à la Fig.3.1.



Le plan aspirant est doté de toutes les fixations nécessaires à son installation et convient à la plupart des meubles.

Remarque : le nombre de vis fournies est supérieur au nombre de vis nécessaires pour l'installation et il est donc normal qu'il en reste à la fin de l'installation.

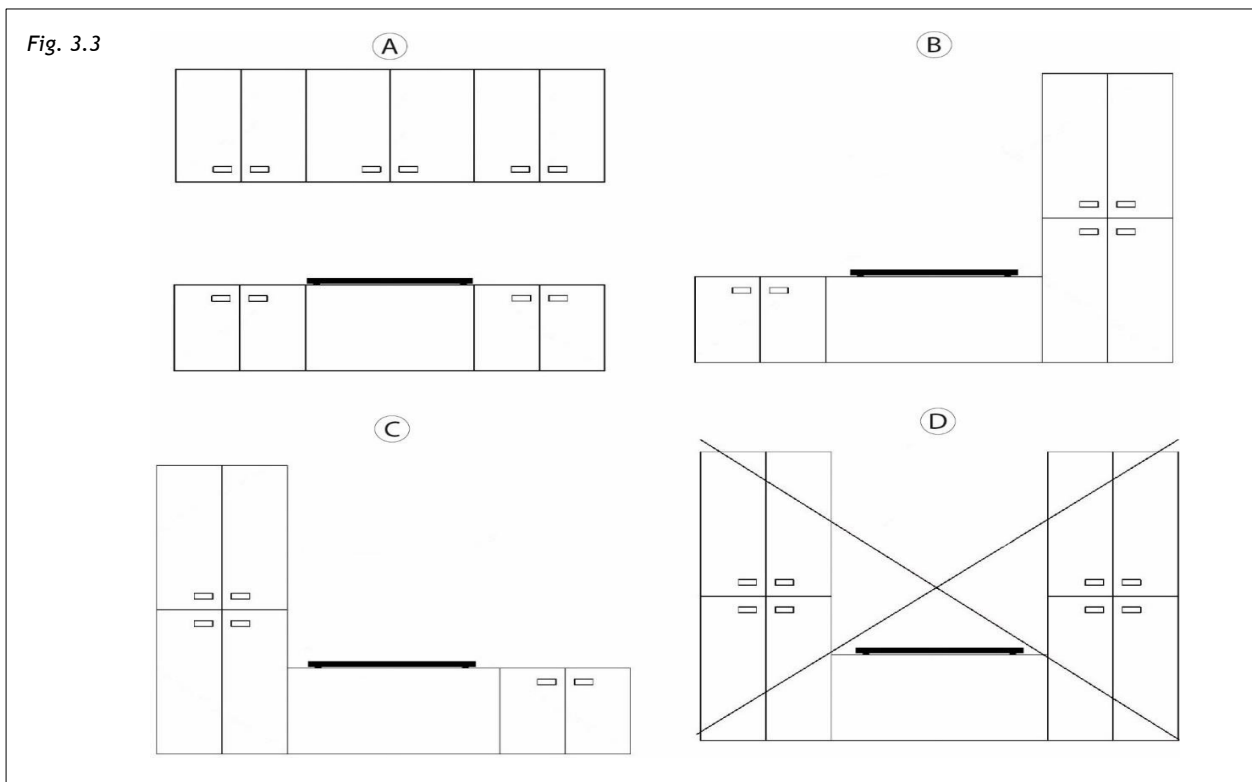
Vérifier les dimensions minimum du meuble pour l'installation (Fig. 3.2). La hauteur minimum du socle de la cuisine (min. 100 mm) est importante pour permettre le passage de tuyaux d'air sous la base des meubles. Sur demande, il est possible d'acheter un kit pour l'installation du système sur les cuisines avec socle jusqu'à 60 mm de hauteur.



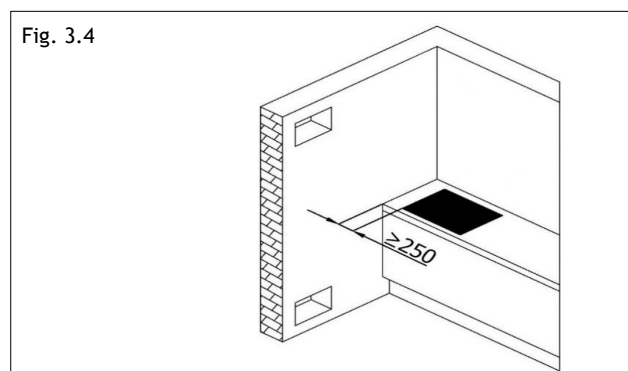
Le revêtement du meuble doit être traité avec des colles thermorésistantes (100 °C), dans le cas contraire, en raison de la résistance thermique inférieure, la forme et la couleur peuvent changer.

Dans l'idéal, l'appareil doit être installé sans meubles colonnes ni parois des deux côtés (Fig.3.3-A). La présence de meubles colonnes ou de parois n'est autorisée que sur un côté de l'appareil (Fig.3.3-B et Fig.3.3-C). Il est absolument impossible de placer les meubles ou les parois plus haut que l'appareil des deux côtés (Fig.3.3-D) afin d'éviter les risques d'incendie.

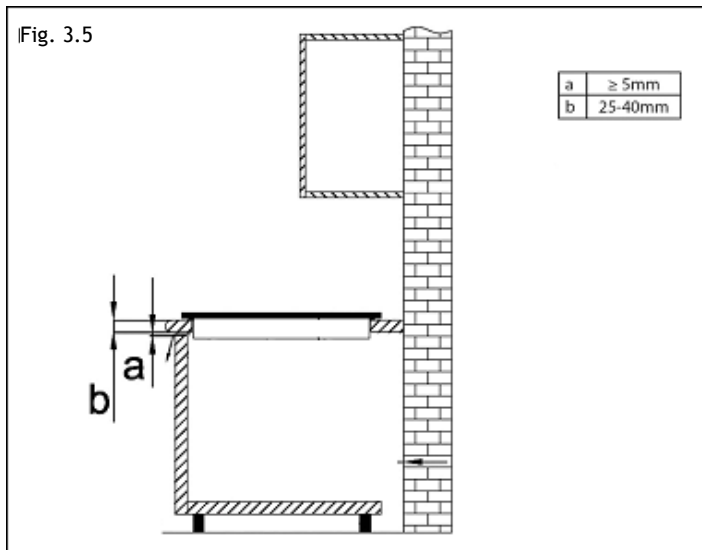
L'utilisation de lattes de décoration en bois n'est pas autorisée.



La distance minimum entre le bord de l'appareil et le meuble / la paroi est de 250 mm (Fig.3.4).



Il doit y avoir une ouverture d'au moins 5 mm dans la partie avant (Fig.3.5 hauteur a).
 Nous recommandons d'installer l'appareil uniquement après avoir monté le meuble haut afin d'éviter tout endommagement du plan en verre.



III.1.a TRAITEMENT AIR

Cet appareil permet le traitement des vapeurs de cuisson. Le système peut être utilisé en mode aspiration ou filtrage (kit filtre à charbon actif ou kit avec filtre plasma fourni séparément).



Aspirant (évacuation extérieure). Les vapeurs de la cuisine sont expulsées vers l'extérieur à travers la tuyauterie (non fournie avec la hotte) reliée au raccord d'évacuation du moteur.



Attention ! En aucun cas, la tuyauterie ne doit être raccordée aux conduits d'évacuation de combustion (poêles, chaudières, brûleurs, etc.).

L'utilisation de tubes longs, à nombreuses courbes, ondulés et d'un diamètre inférieur à celui de la sortie du moteur entraînera une diminution des performances d'aspiration et une augmentation possible du bruit.

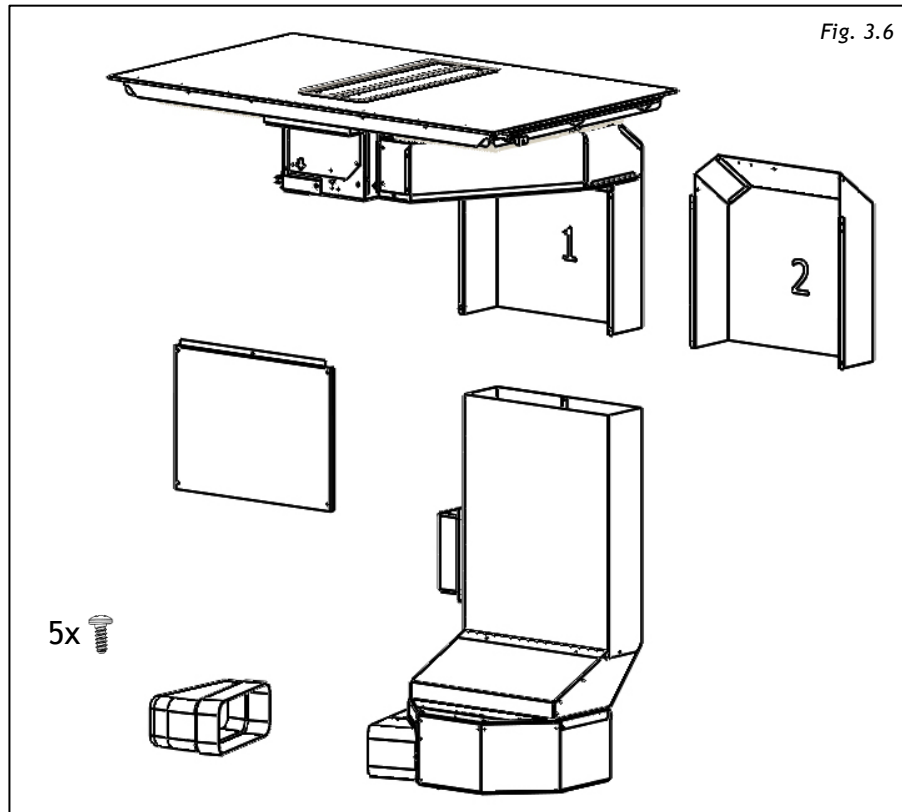


Filtrage (recirculation interne). Les fumées passent à travers le filtre anti-odeur à charbon actif ou le filtre plasma spécial (non standard sur la hotte, mais disponibles en kits séparés) pour être purifiées et recyclées dans la cuisine.

III.2 INSTALLATION SUR MEUBLES D'UNE PROFONDEUR JUSQU'À 660 mm

À l'ouverture du carton, l'installateur verra aussitôt les éléments représentés à la Fig. 3.6.

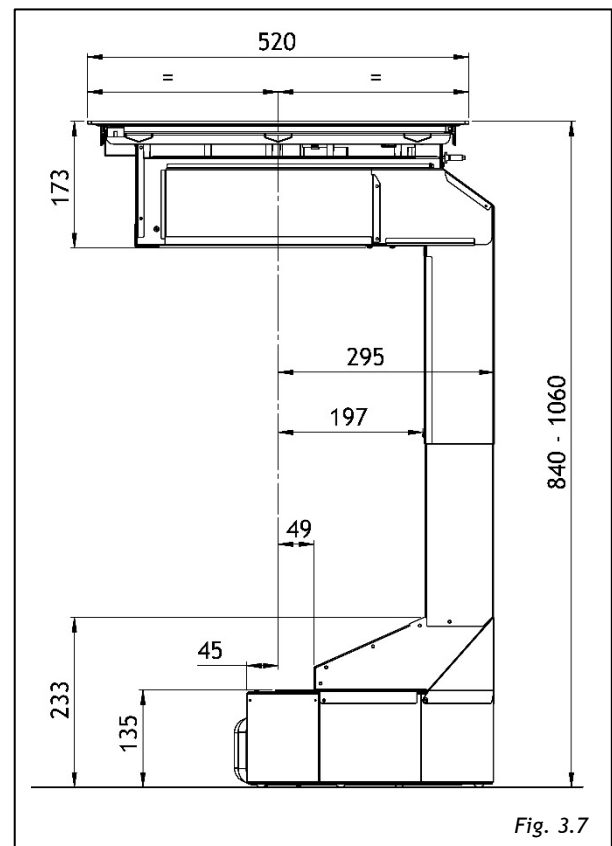
À monter selon le mode décrit dans ces pages.



Le raccord de remplacement identifié sous "2" par marquage sur la crédence ne s'utilise pas dans cette configuration.

Les dimensions du système après l'installation sont indiquées en Fig.3.7

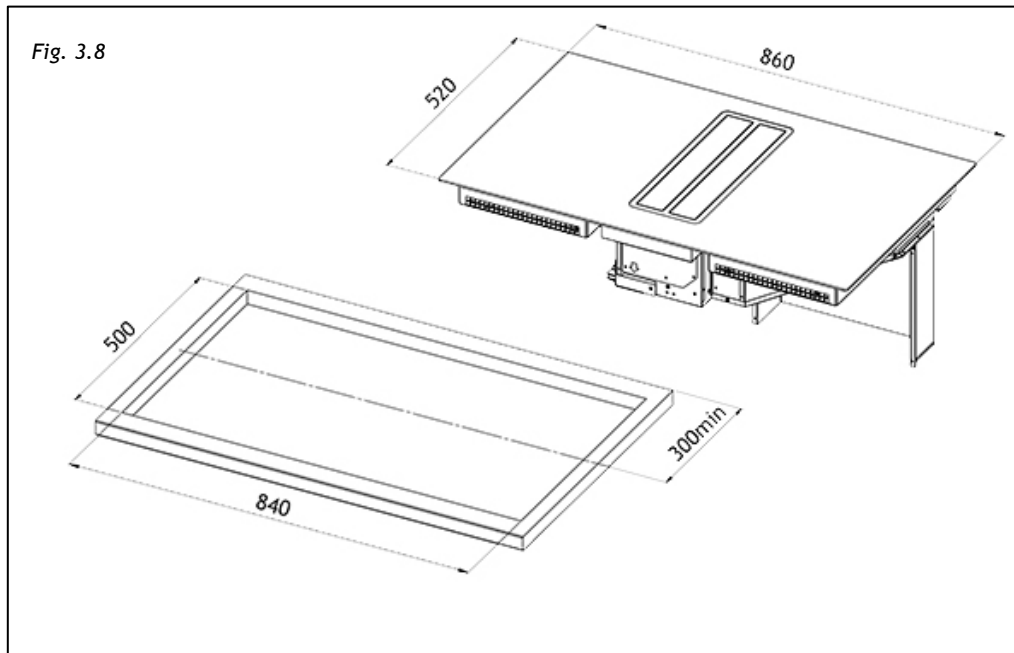
Les dimensions se rapportent à l'axe du plan à induction et comportent une configuration spécifique du meuble, des tiroirs éventuellement présents et de leurs dimensions



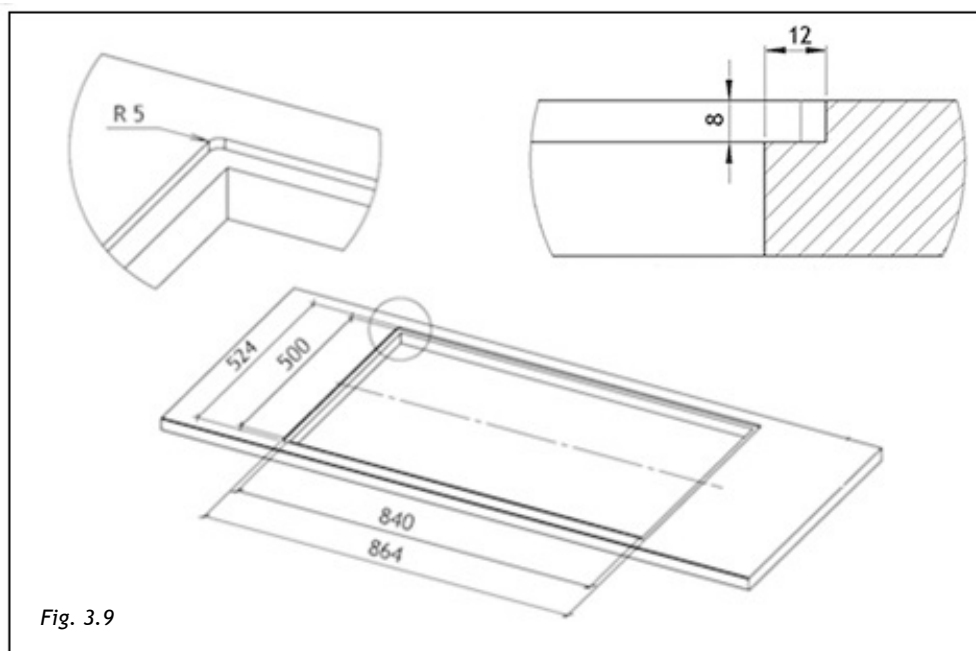
III.2.a INSTALLATION DU PLAN À INDUCTION

Pour laisser l'espace nécessaire à la tuyauterie de l'air, il est important d'installer le plan à induction avec la ligne centrale à plus de 300 mm de l'éventuelle paroi sur la partie postérieure.

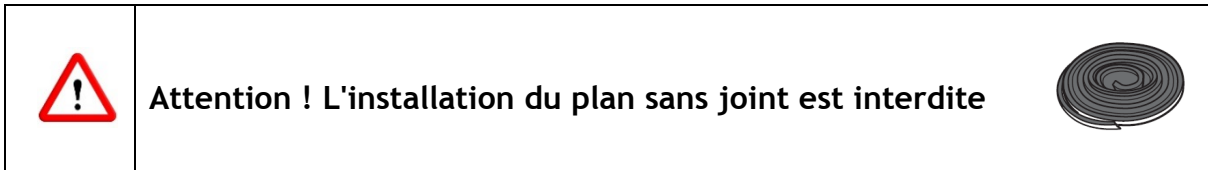
La plaque à induction peut être installée de deux manières ou en appui sur le plan de travail ou au ras du plan de travail. Pour effectuer l'installation en appui : percer le plan comme illustré à la Fig. 3.8.



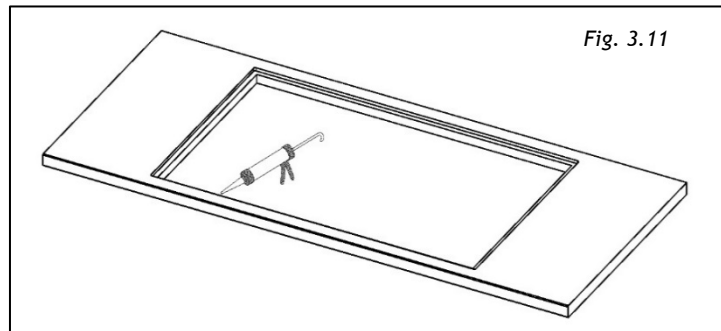
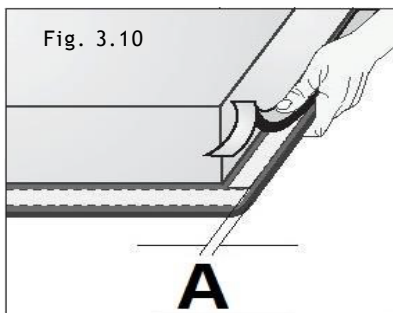
Pour effectuer l'installation au ras : percer le plan et fraiser le plan de travail le long du bord de l'orifice d'installation, en respectant les mesures indiquées à la Fig. 3.9.



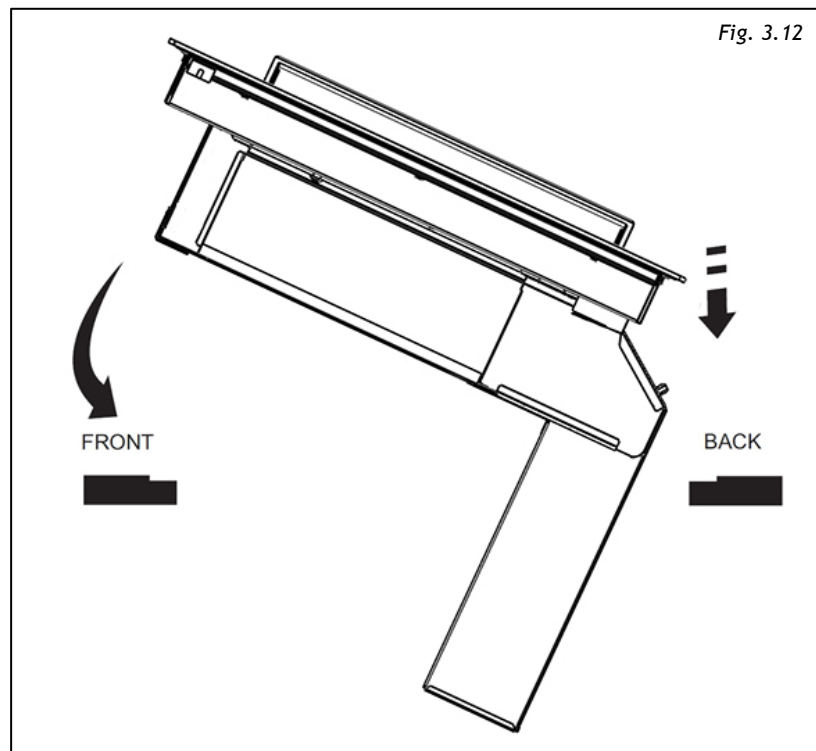
Avant de fixer la plaque à induction, coller, sur la partie inférieure du verre, le joint en mousse de polyuréthane expansé fourni avec l'appareil.



Retirer le film de protection et coller le joint à 2 mm du bord du verre (A=2 mm), sur les 4 côtés, sans le superposer dans les coins (Fig.3.10).

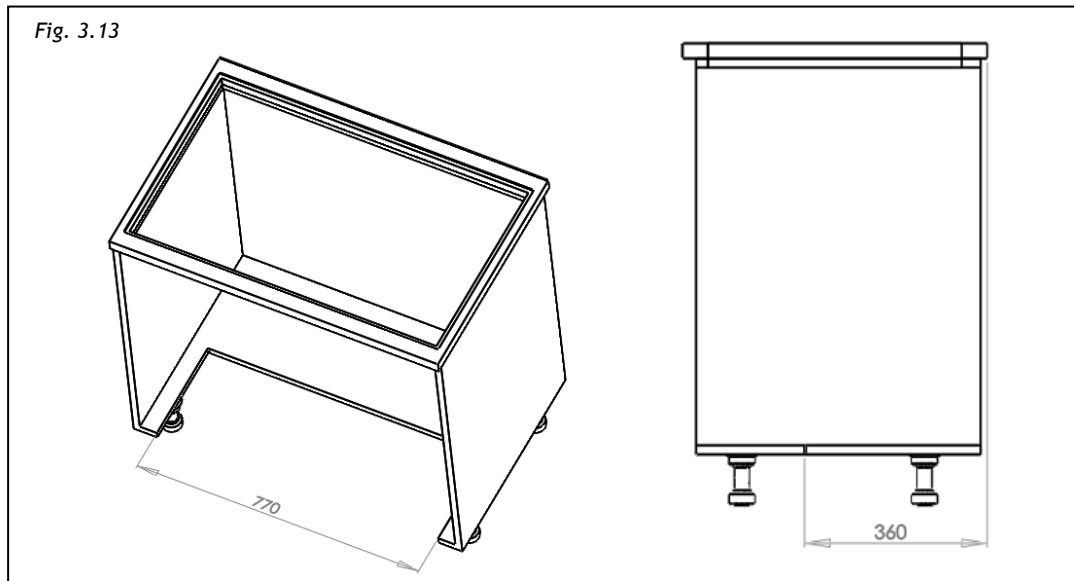


Étendre ensuite le scellant au silicone au ras du trou (Fig. 3.11), en correspondance du fraisage et poser le plan (Fig.3.12)

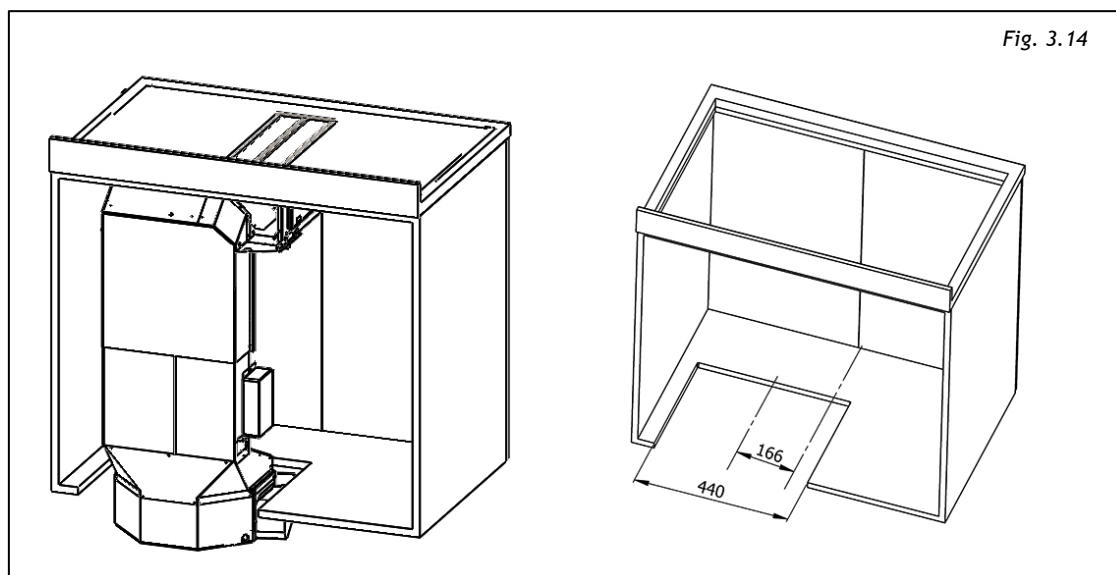


III.2.b INDICATIONS DE CONSTRUCTION

La base du meuble doit être déchargée comme indiqué à la Fig. 3.13 et la crédence éventuellement retirée.



Si l'utilisation d'un filtre à plasma (disponible comme accessoire) n'est pas prévue, l'évacuation peut être réduite comme indiqué en Fig. 3.14



L'introduction de ce système d'aspiration implique une longueur maximum possible pour les tiroirs éventuellement prévus sous le plan de cuisson (Fig. 3.15)

- Profondeur tiroirs environ 400 mm
- Profondeur dernier tiroir environ 300 mm

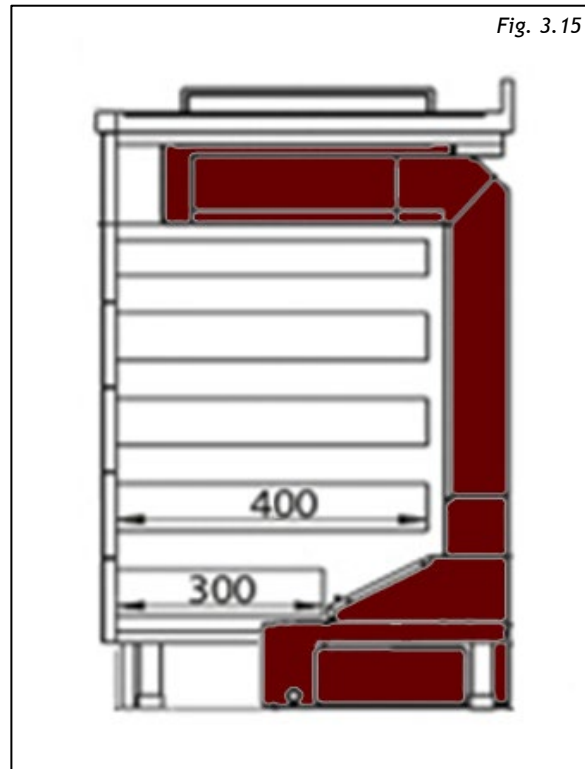


Fig. 3.15

La prochaine étape consiste à déterminer le débit des fumées d'aspiration en fonction des exigences d'installation (Fig.3.15). 3.16).

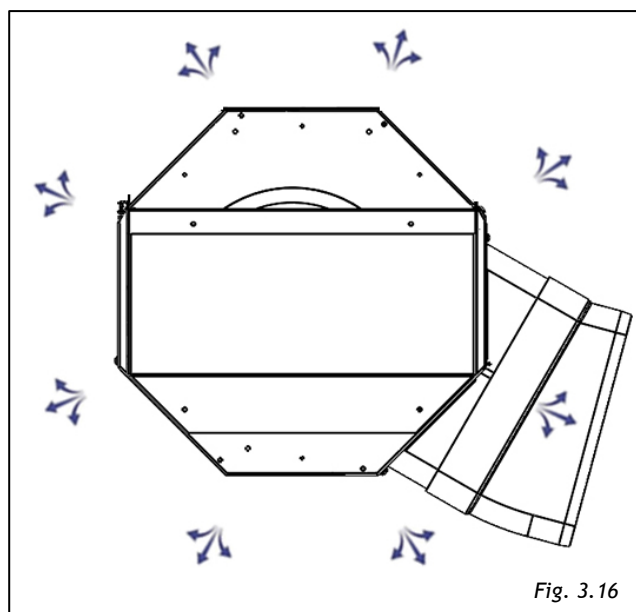
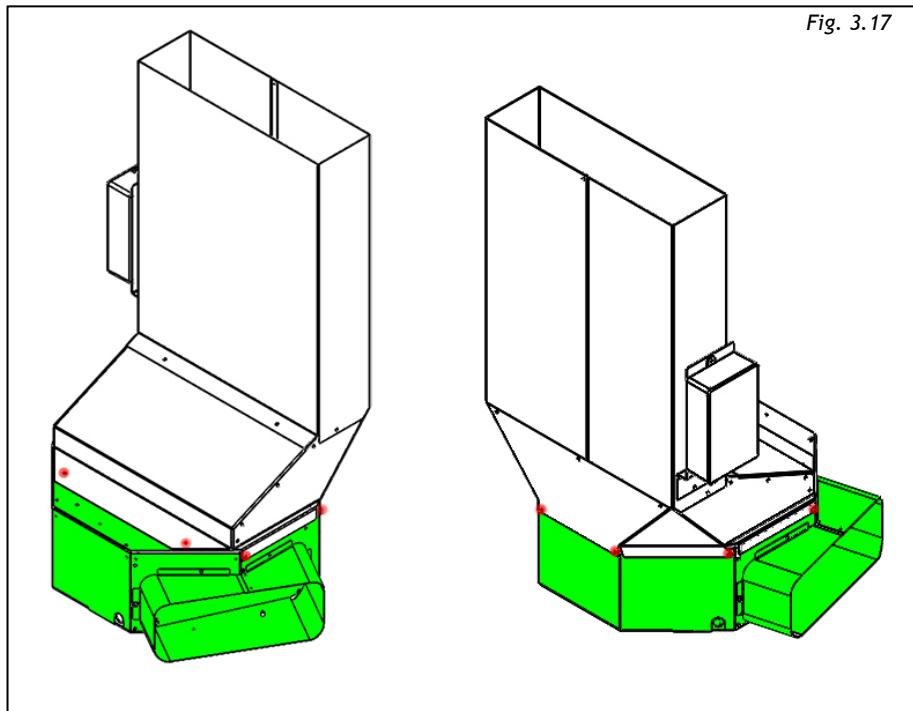


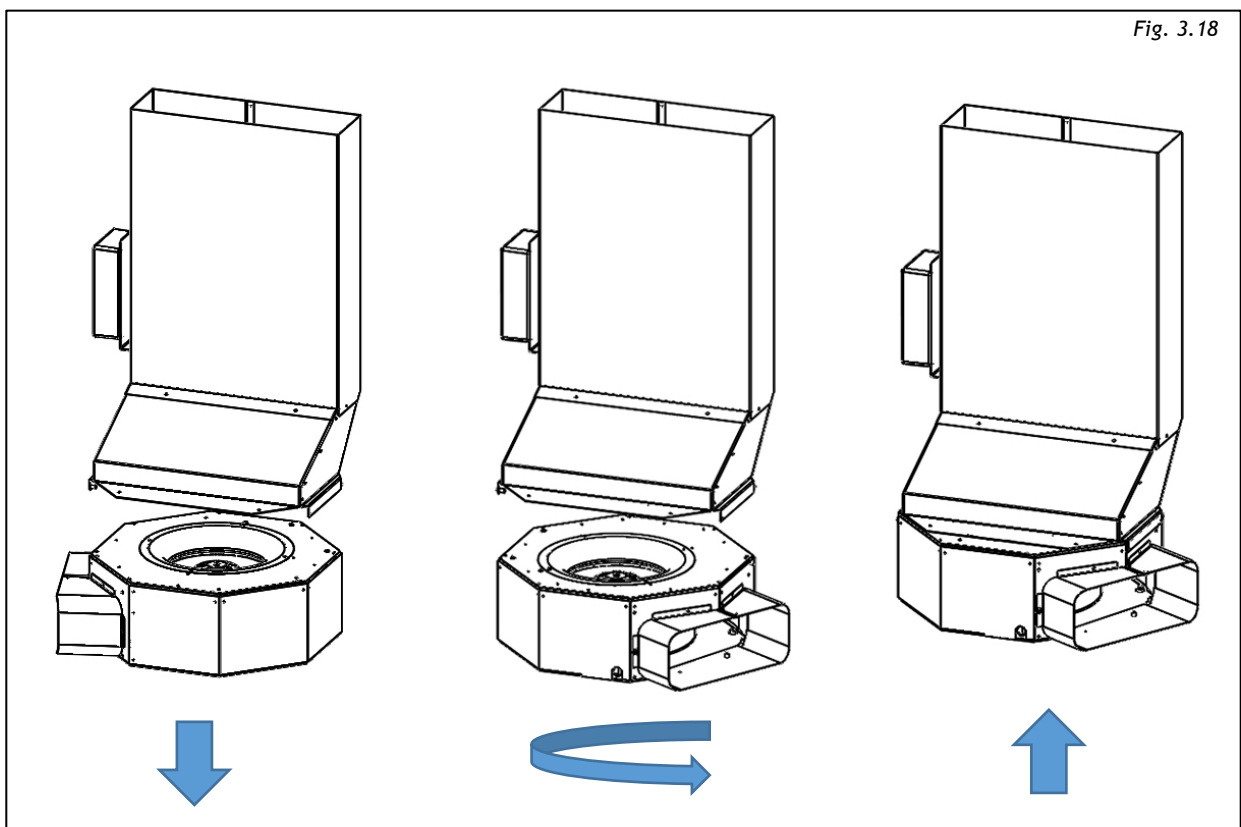
Fig. 3.16

La prise d'évacuation de l'air peut être tournée tous les 45° et grâce au raccord de 15° fourni, monté dans les deux directions, on peut identifier différentes configurations de sorties du conduit de l'air.

Pour effectuer cette opération, couper le collier qui maintient le câble d'alimentation sur le côté du boîtier, et dévisser les vis qui fixent le boîtier octogonal (Fig. 3.17)

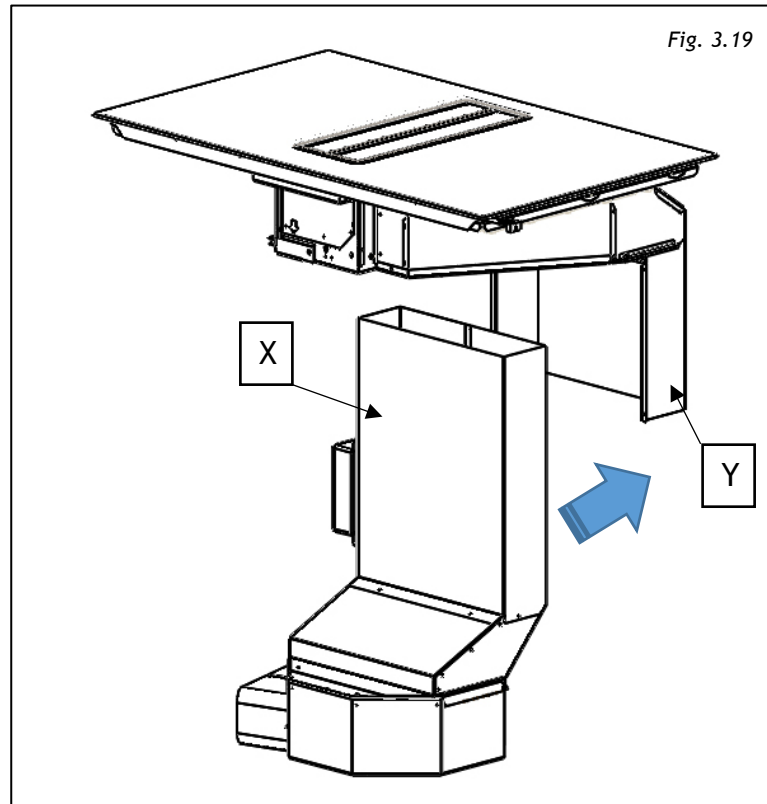


Tourner l'aspirateur (Fig. 3.18) et le positionner dans la direction souhaitée. Une fois le boîtier du conteneur positionné, l'assembler avec les vis précédemment retirées. La sortie arrière ou avant est possible en connectant une courbe spéciale , non fournie

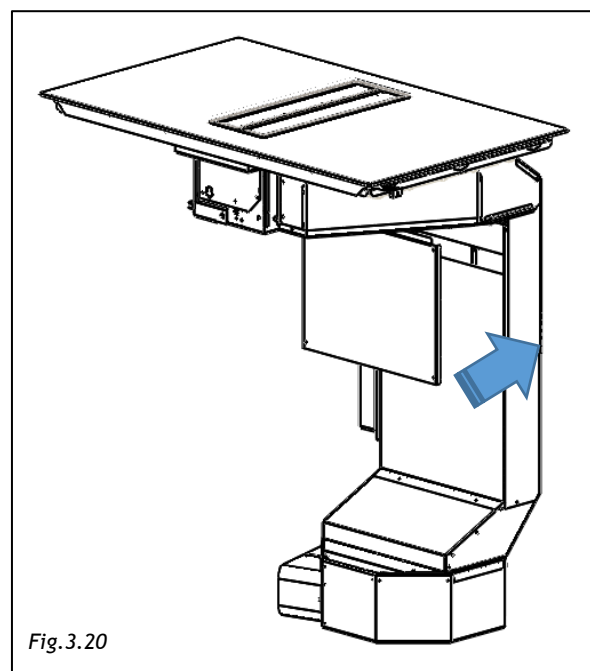


III.3.c ASSEMBLAGE BOX ASPIRANT

Une fois que la position du groupe d'aspiration a été définie, le placer à l'intérieur de l'évacuation de la base du meuble qui a été effectuée précédemment (fig. 3.13) en prenant soin d'encaster la partie supérieure (Fig. 3.19-X) au raccord fixe (Fig. 3.19-Y).



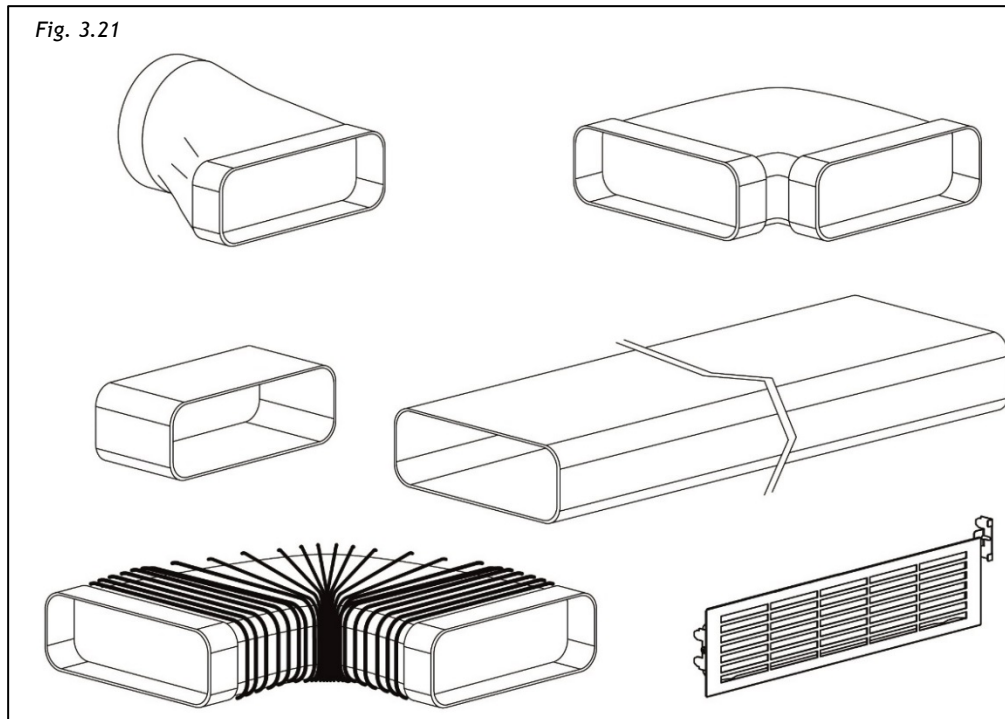
Fixer la couverture sur la conduite verticale (Fig.3.20) à l'aide des vis fournies.



A ce point, il sera possible de raccorder la sortie de l'aspirateur à l'extérieur pour l'évacuation des fumées.

Pour amener l'évacuation dans la position souhaitée, il sera nécessaire d'installer le tuyau à l'aide de raccords qui peuvent être achetés séparément (Fig. 3.21).

Toute la tuyauterie doit nécessairement passer sous la base du meuble, dans l'espace de la rehausse du socle.



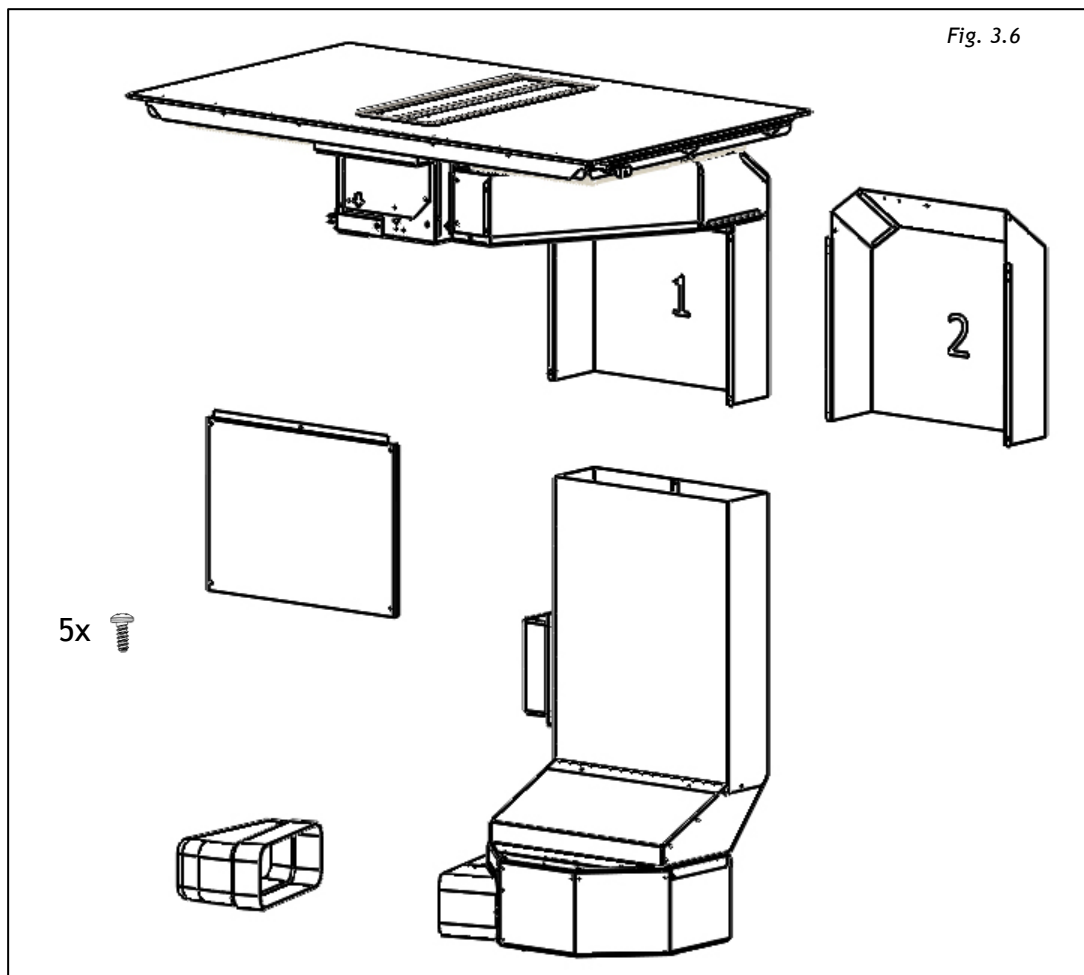
III.3 INSTALLATION SUR MEUBLES D'UNE PROFONDEUR JUSQU'À 840mm

Pour une profondeur de meuble allant jusqu'à 660 mm, la seule configuration possible est celle décrite au paragraphe III.3.b.

Si l'on dispose d'un plan de profondeur supérieur à 660 mm, en plus de la configuration précédente, il est possible d'augmenter la profondeur à disposition des tiroirs en remplaçant le raccord identifié par "1" (marquage sur la crédence) par celui identifié par "2".

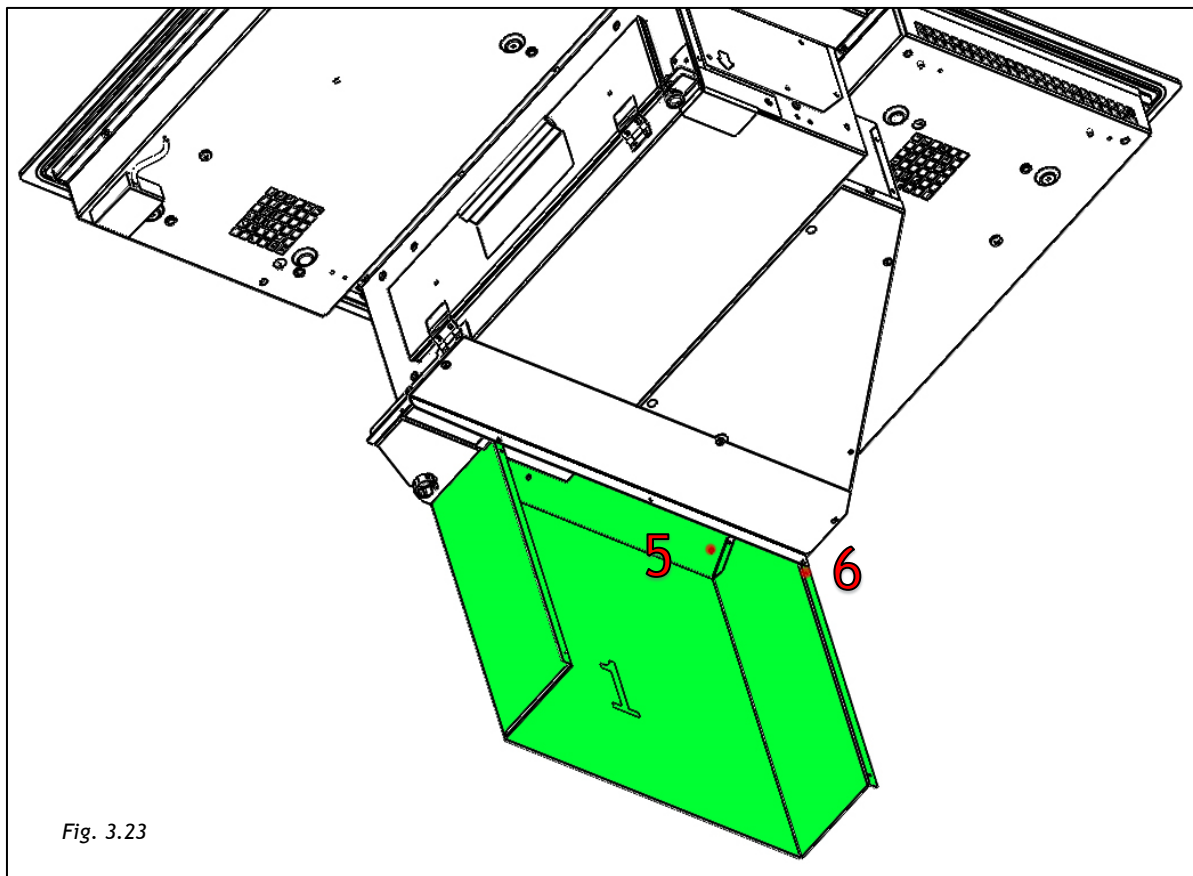
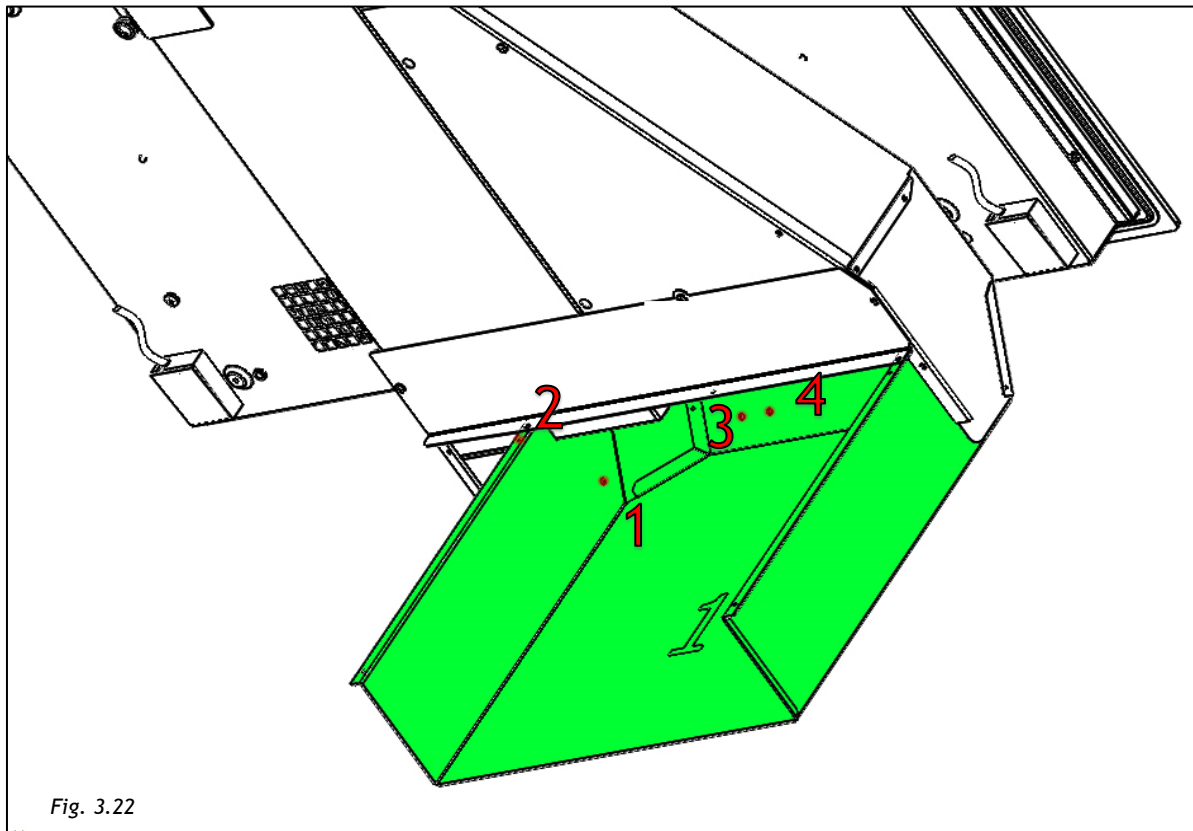
Pour cela, suivre la méthode d'installation décrite ci-dessous.

À l'ouverture du carton, l'installateur verra aussitôt les éléments représentés à la Fig. 3.6.



Enlever le raccord «1 »

Pour effectuer cette opération, il est nécessaire d'enlever toutes les vis de fixation du raccord indiquées en Fig. 3.22 et 3.23



Procéder alors au montage du raccord « 2 » à l'aide des 4 vis précédemment retirées. Les vis indiquées en Fig. 3.22-3.23 a-b n° 2-6, à ce point, ne pourront pas être vissées avant d'avoir déplacé la couverture inférieure.

Pour déplacer la couverture inférieure, retirer les 3 vis (Fig. 3.24 3-4-5). Repositionner la couverture plus en avant de façon à couvrir l'espace laissé vide par le nouveau raccord, en revissant les 3 vis dans leur nouvelle position. Bloquer alors le raccord et la couverture à l'aide des 2 autres vis (Fig. 3.24 1-2)

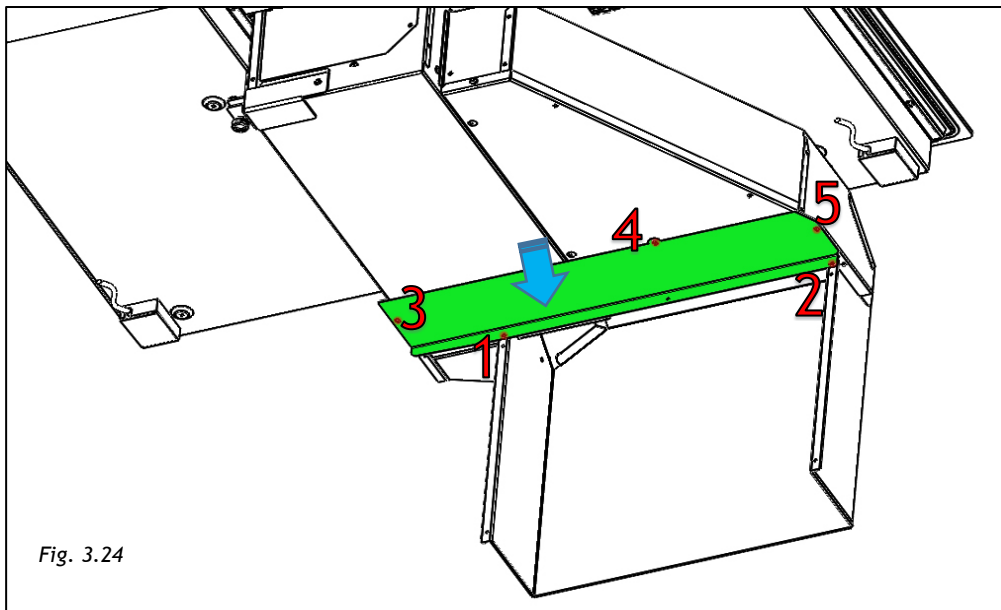


Fig. 3.24

Avec le nouveau raccord installé, les dimensions après l'installation seront celles indiquées en Fig. 3.25

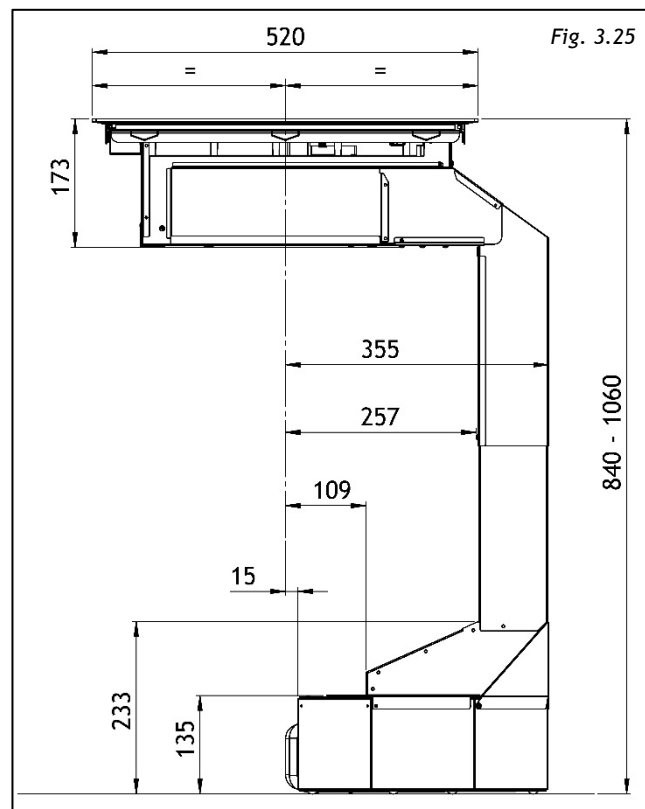
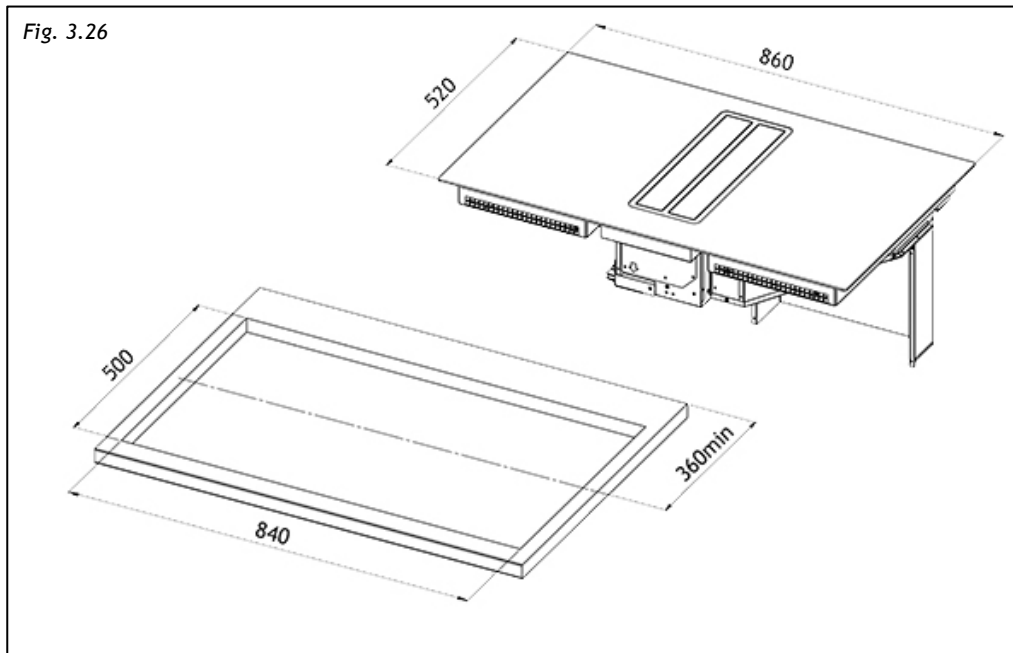


Fig. 3.25

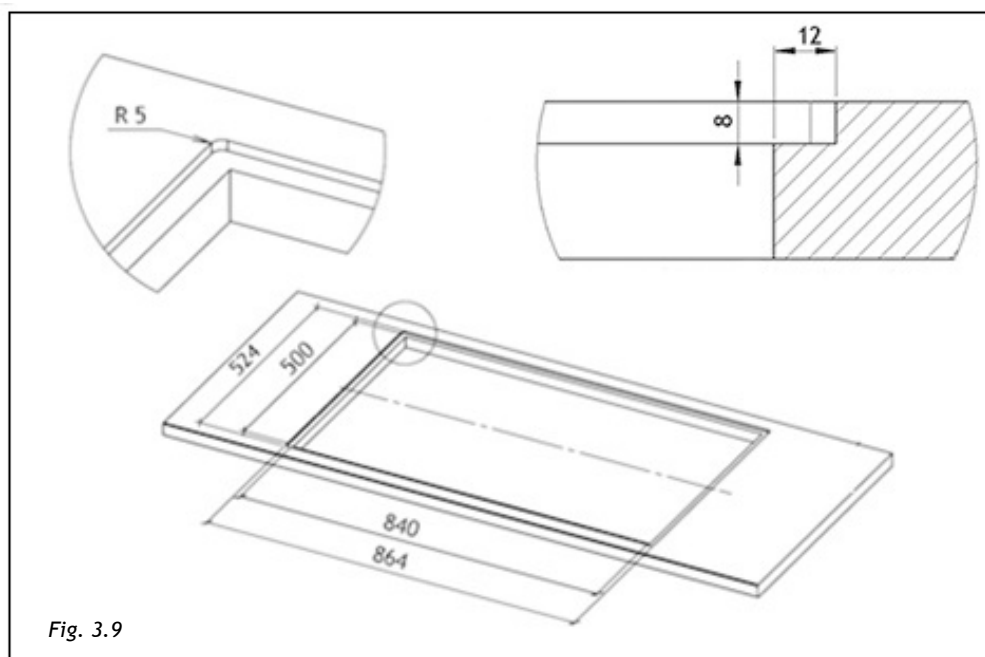
III.3.a INSTALLATION DE LA PLAQUE À INDUCTION

Pour laisser l'espace nécessaire à la tuyauterie de l'air, il est important d'installer la plaque à induction avec la ligne centrale à plus de 360mm de l'éventuelle paroi sur la partie postérieure.

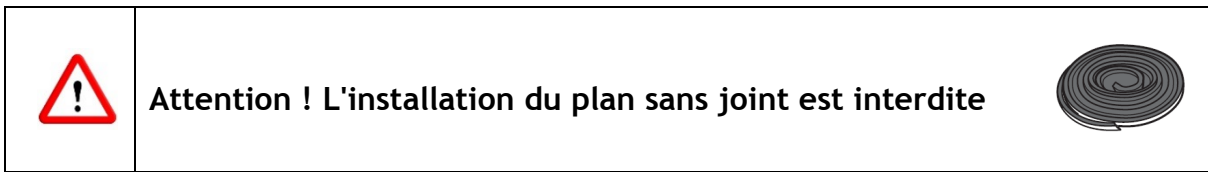
La plaque à induction peut être installée de deux manières ou en appui sur le plan de travail ou au ras du plan de travail. Pour effectuer l'installation en appui : percer le plan comme illustré à la Fig. 3.26



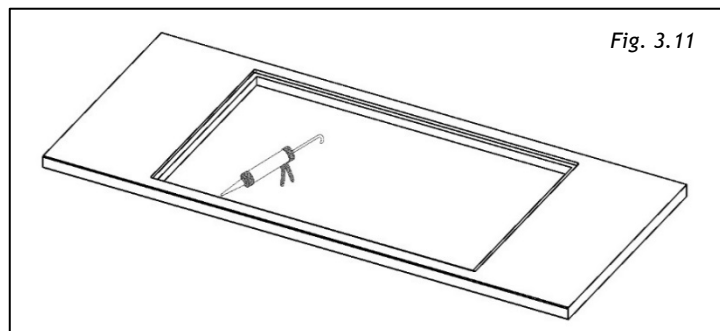
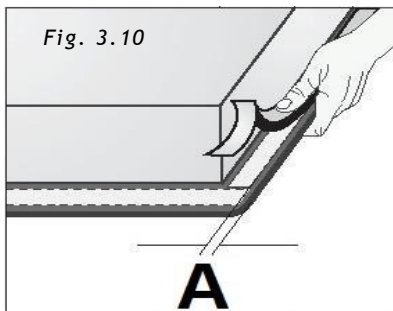
Pour effectuer l'installation au ras : percer le plan et fraiser le plan de travail le long du bord de l'orifice d'installation, en respectant les mesures indiquées à la Fig. 3.9.



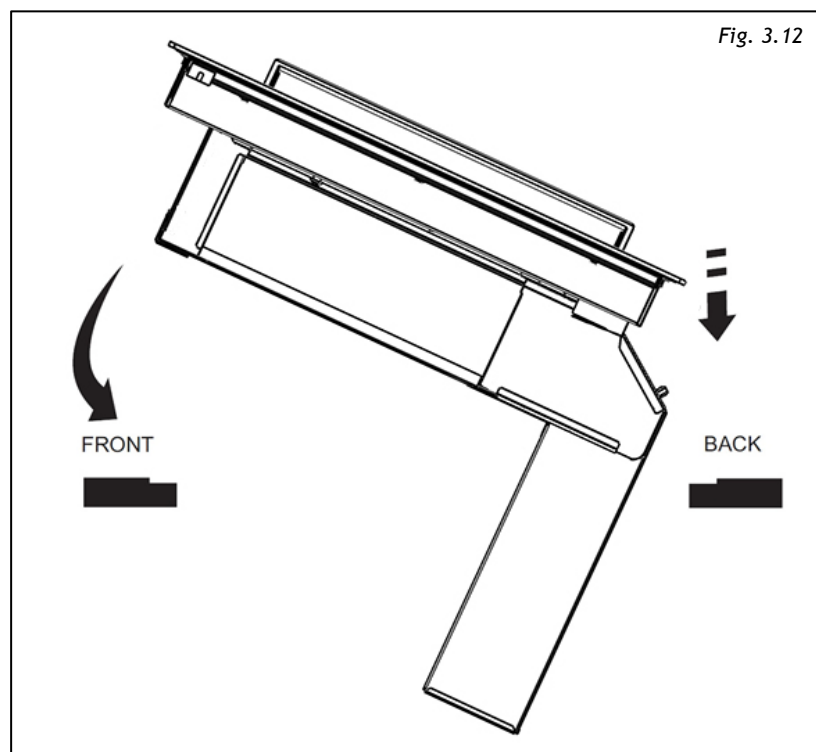
Avant de fixer la plaque à induction, coller, sur la partie inférieure du verre, le joint en mousse de polyuréthane expansé fourni avec l'appareil.



Retirer le film de protection et coller le joint à 2 mm du bord du verre (A=2 mm), sur les 4 côtés, sans le superposer dans les coins (Fig.3.10).

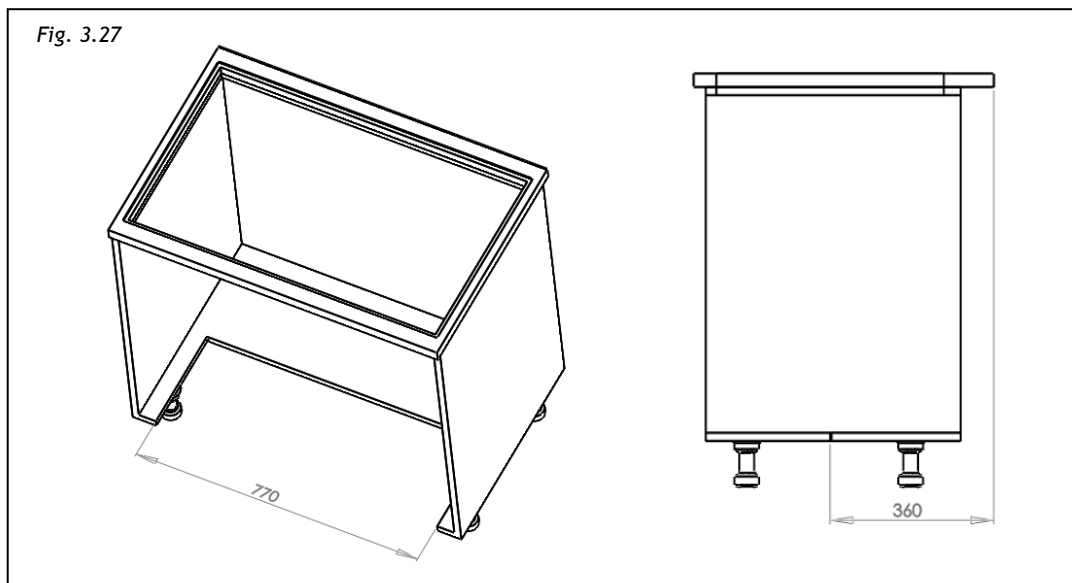


Étendre ensuite le scellant au silicone au ras du trou (Fig. 3.11), en correspondance du fraisage et poser le plan (Fig.3.12)

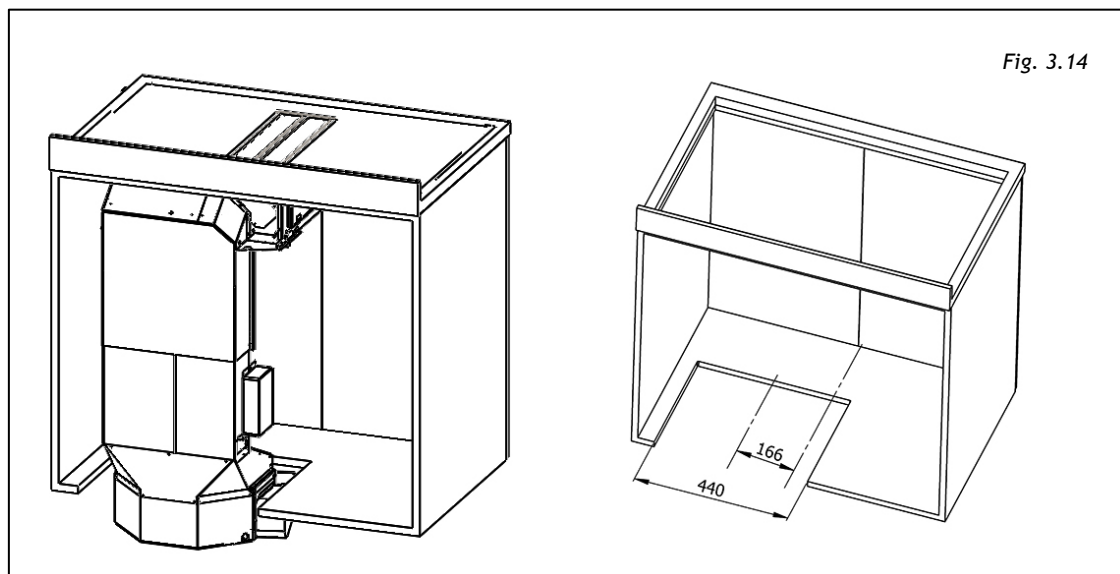


III.3.b INDICATIONS DE CONSTRUCTION

La base du meuble doit être au moins déchargée comme indiqué à la Fig. 3.27 et la crédence éventuellement retirée.

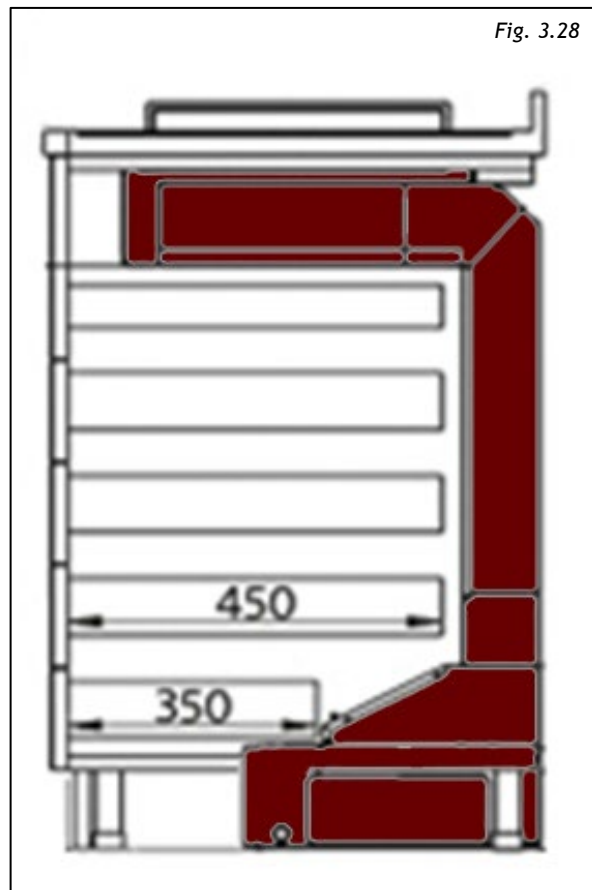


Si l'utilisation d'un filtre à plasma (disponible comme accessoire) n'est pas prévue, l'évacuation peut être réduite comme indiqué en Fig. 3.14

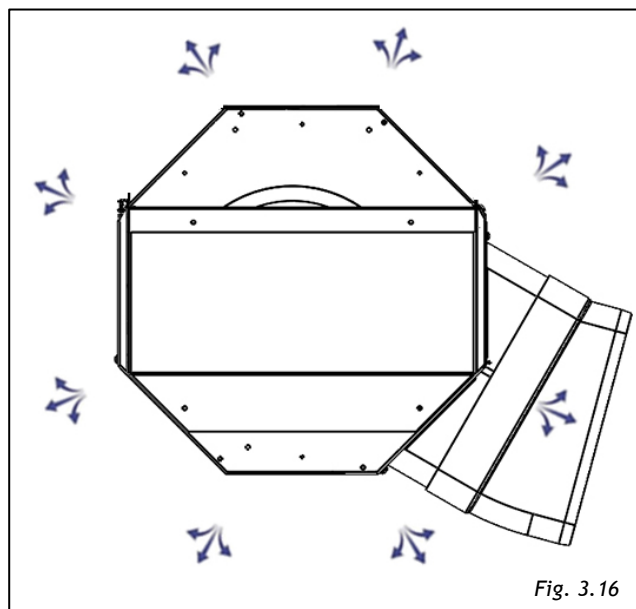


L'introduction de ce système d'aspiration implique une longueur maximum possible pour les tiroirs éventuellement prévus sous le plan de cuisson : (Fig. 3.28)

- Profondeur tiroirs environ 450mm
- Profondeur dernier tiroir environ 350mm

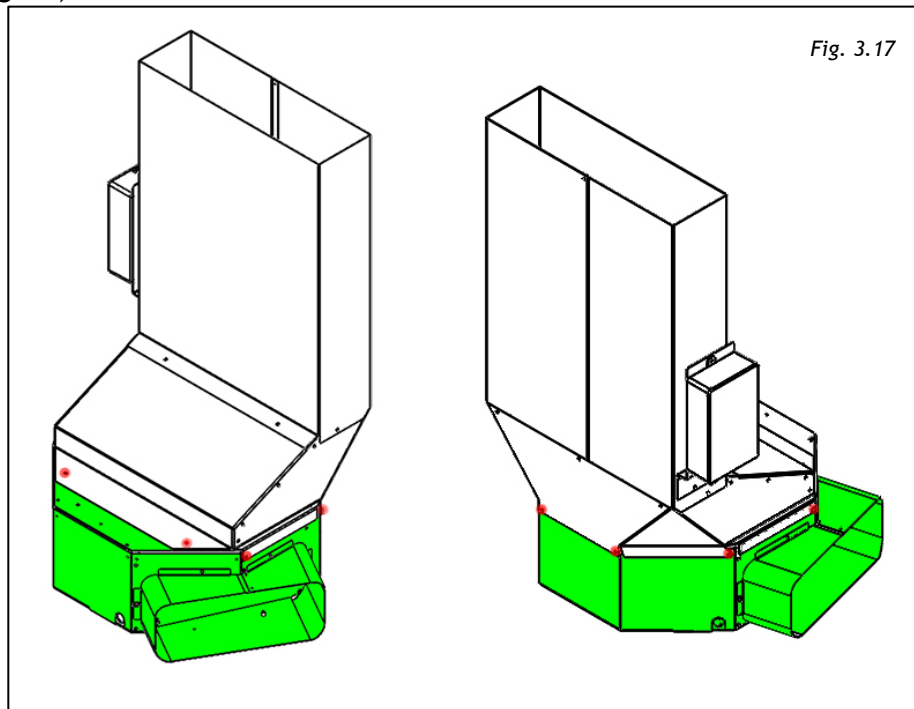


La prochaine étape consiste à déterminer le débit des fumées d'aspiration en fonction des exigences d'installation (Fig.3.15). 3.16).

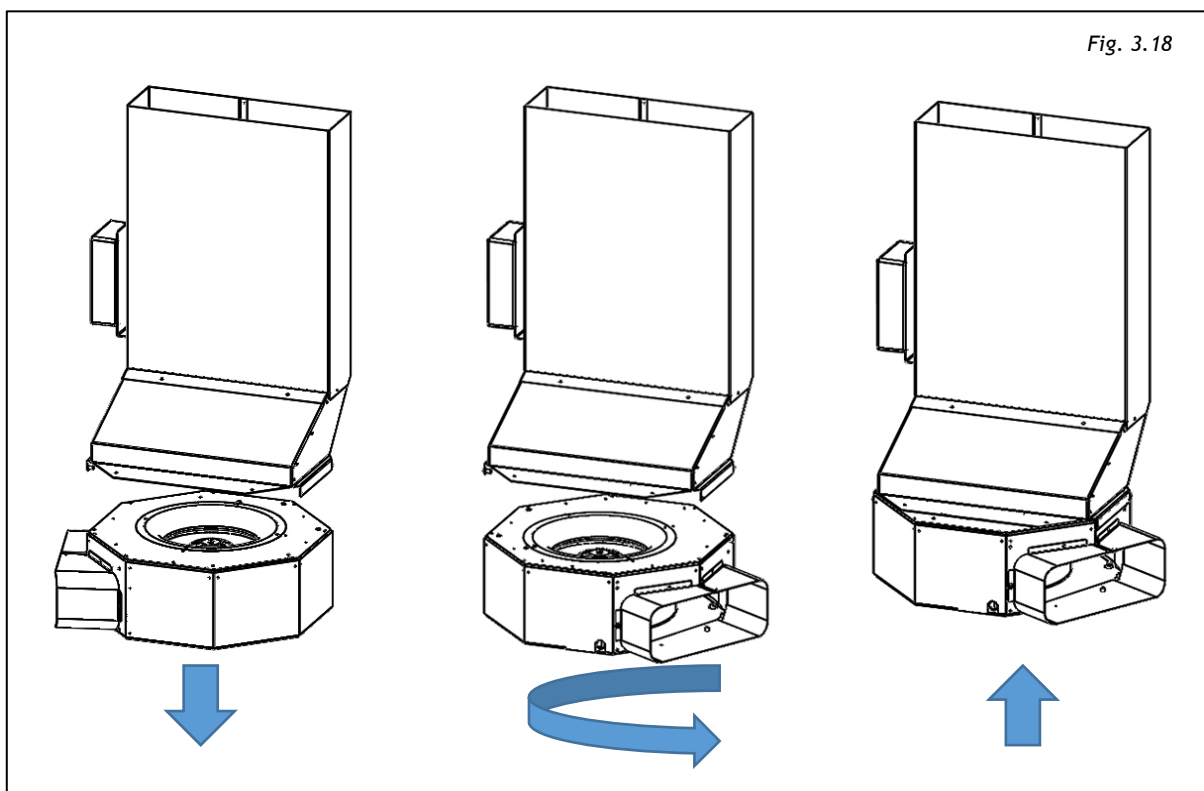


La prise d'évacuation de l'air peut être tournée tous les 45° et grâce au raccord de 15° fourni, monté dans les deux directions, on peut identifier différentes configurations de sorties du conduit de l'air.

Pour effectuer cette opération, couper le collier qui maintient le câble d'alimentation sur le côté du boîtier, et dévisser les vis qui fixent le boîtier octogonal (Fig.17)

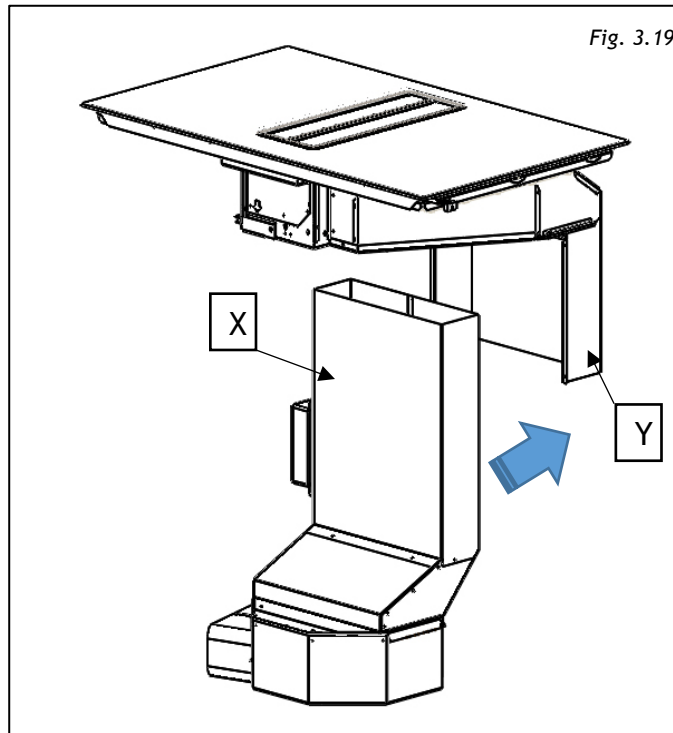


Tourner l'aspirateur (Fig.18) et le positionner dans la direction souhaitée. Une fois le boîtier du conteneur positionné, l'assembler avec les vis précédemment retirées. La sortie arrière ou avant est possible en connectant une courbe spéciale, non fournie.

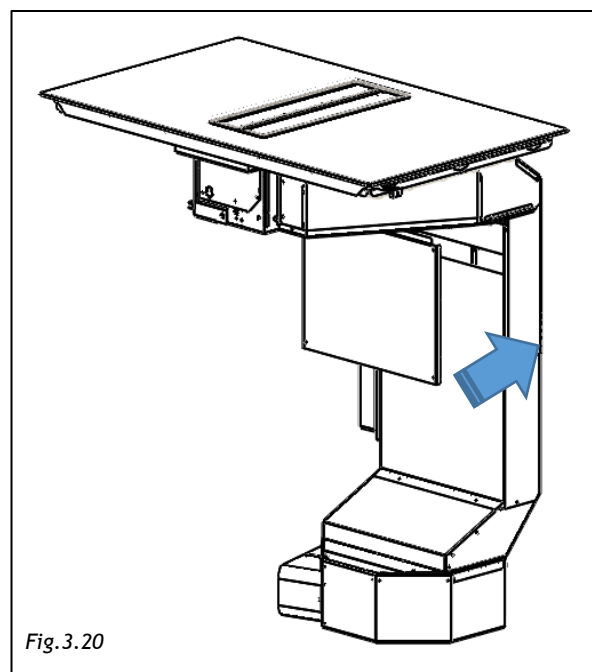


III.3.c ASSEMBLAGE BOX ASPIRANT

Une fois que la position du groupe d'aspiration a été définie, le placer à l'intérieur de l'évacuation de la base du meuble qui a été effectuée précédemment (fig. 16), en ayant soin d'encastrer la partie supérieure (Fig. 19-X) dans le raccord fixe (Fig. 3.19-Y).



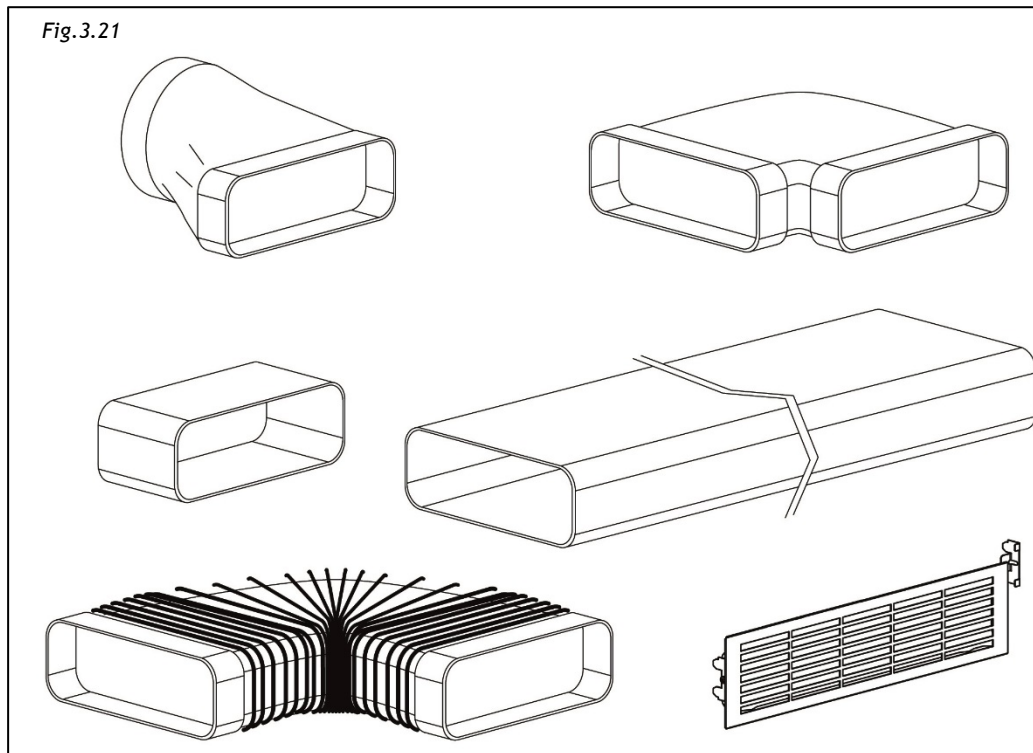
Fixer la couverture sur la conduite verticale (Fig. 3.20) à l'aide des vis fournies.



A ce point, il sera possible de raccorder la sortie de l'aspirateur à l'extérieur pour l'évacuation des fumées.

Pour amener l'évacuation dans la position souhaitée, il sera nécessaire d'installer le tuyau à l'aide de raccords qui peuvent être achetés séparément (Fig.3.21).

Toute la tuyauterie doit nécessairement passer sous la base du meuble, dans l'espace de la rehausse du socle.



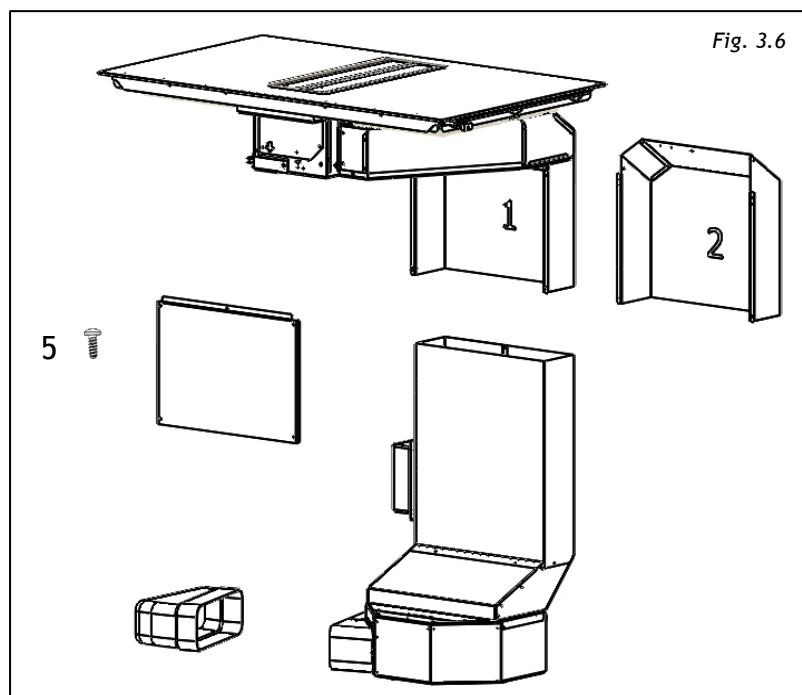
III.4 INSTALLATION SUR MEUBLES D'UNE PROFONDEUR JUSQU'À 900mm

Pour une profondeur de meuble jusqu'à 840 mm, les seules configurations possibles sont celles décrites dans les paragraphes III.2 et III.3 précédents.

Si on dispose d'un plan d'une profondeur supérieure à 840 mm en plus des configurations précédentes, il est possible de faire pivoter le boîtier d'aspiration afin de libérer de l'espace à l'intérieur du meuble.

À l'ouverture du carton, l'installateur verra aussitôt les éléments représentés à la Fig. 3.6.

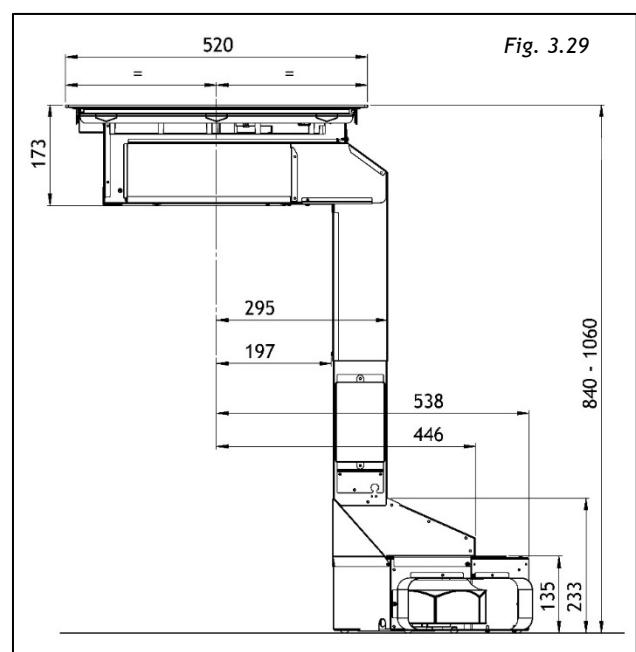
À monter selon le mode décrit dans ces pages.



Le raccord de remplacement identifié sous "2" par marquage sur la crédence ne s'utilise pas dans cette configuration.

Les dimensions du système après l'installation sont indiquées à la Fig.3.29

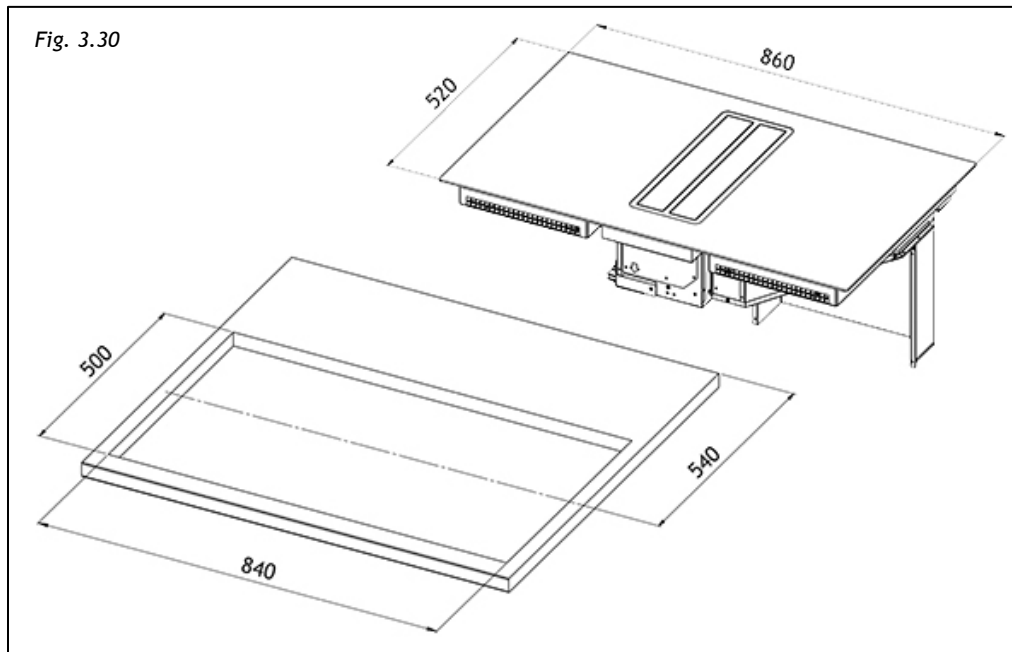
Les dimensions se rapportent à l'axe du plan à induction et comportent une configuration spécifique du meuble, des tiroirs éventuellement présents et de leurs dimensions



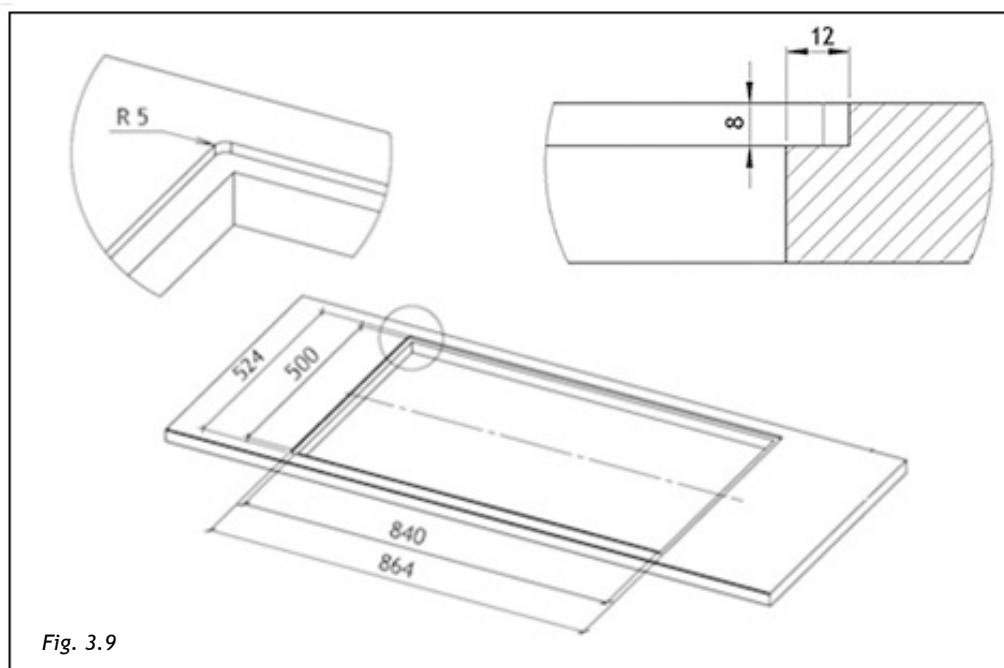
III.4.a INSTALLATION DE LA PLAQUE À INDUCTION

Pour laisser l'espace nécessaire à la tuyauterie de l'air, il est important d'installer la plaque à induction avec la ligne centrale à plus de 540mm de l'éventuelle paroi sur la partie postérieure.

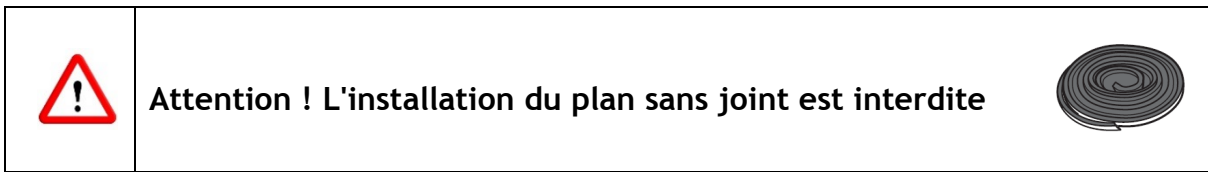
La plaque à induction peut être installée de deux manières ou en appui sur le plan de travail ou au ras du plan de travail. Pour effectuer l'installation en appui : percer le plan comme illustré à la Fig. 3.30.



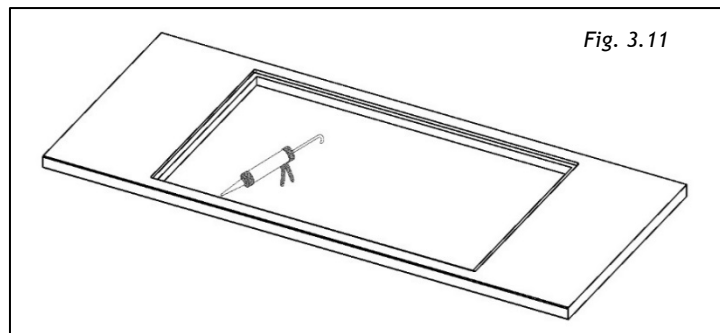
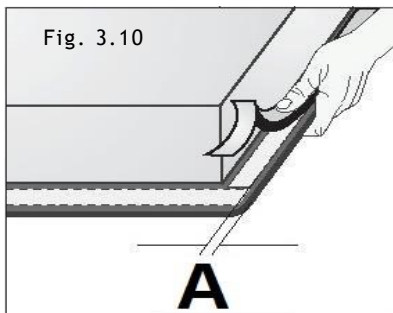
Pour effectuer l'installation au ras : percer le plan et fraiser le plan de travail le long du bord de l'orifice d'installation, en respectant les mesures indiquées à la Fig. 3.9.



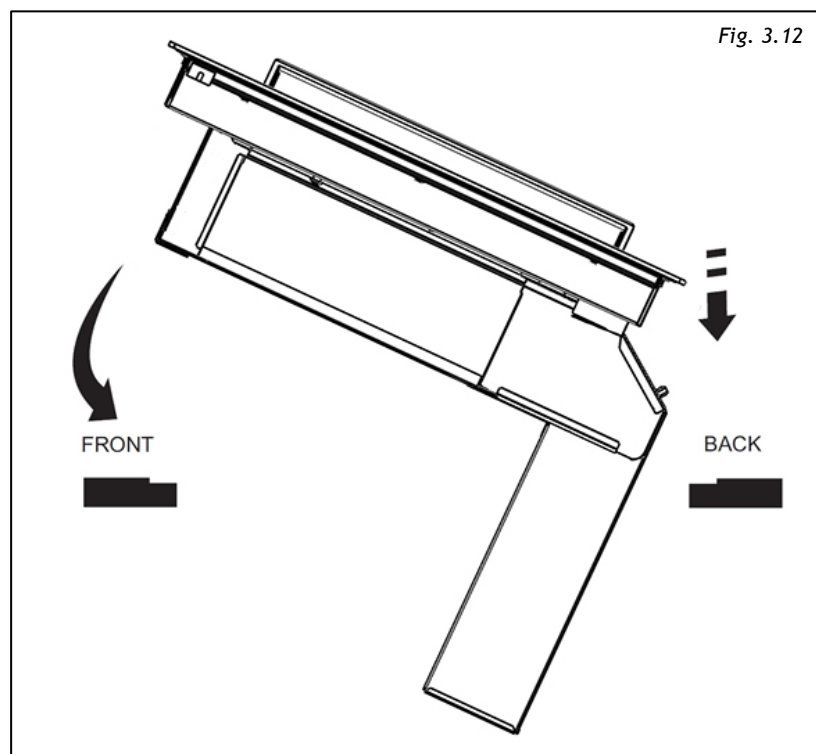
Avant de fixer la plaque à induction, coller, sur la partie inférieure du verre, le joint en mousse de polyuréthane expansé fourni avec l'appareil.



Retirer le film de protection et coller le joint à 2 mm du bord du verre (A=2 mm), sur les 4 côtés, sans le superposer dans les coins (Fig.3.10).

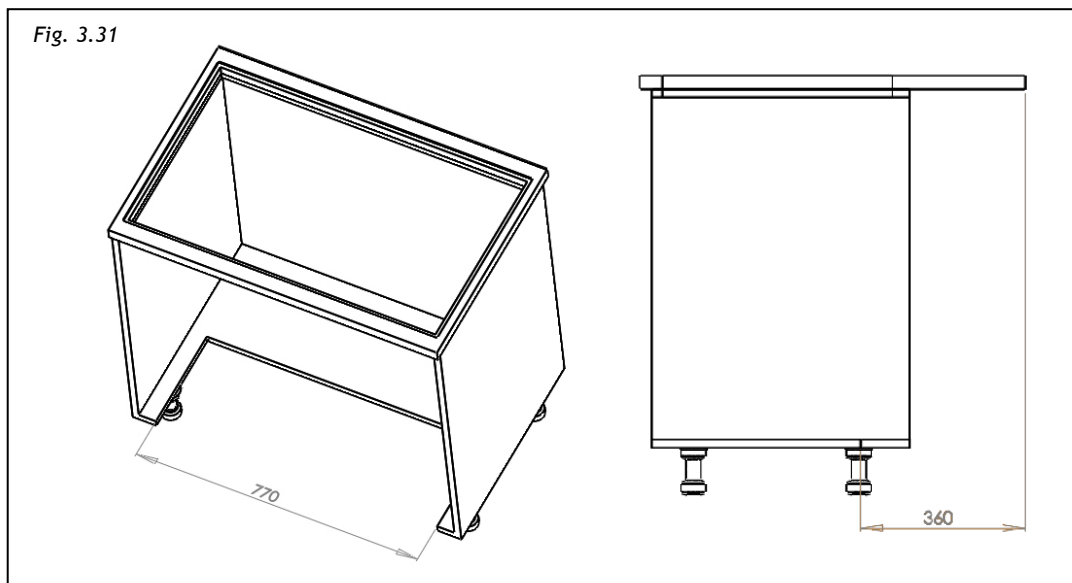


Étendre ensuite le scellant au silicone au ras du trou (Fig. 3.11), en correspondance du fraisage et poser le plan (Fig.3.12)

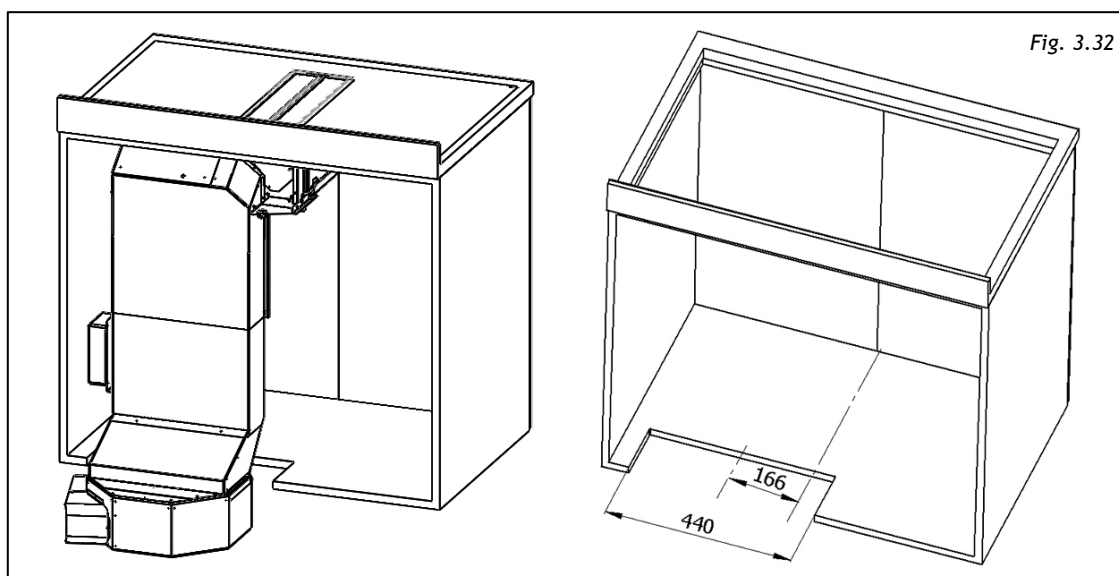


III.4.b INDICATIONS DE CONSTRUCTION

La base du meuble doit être au moins déchargée comme indiqué à la Fig. 3.31 et la crédence éventuellement retirée.



Si l'utilisation d'un filtre à plasma (disponible comme accessoire) n'est pas prévue, l'évacuation peut être réduite comme indiqué en Fig. 3.32



L'introduction de ce système d'aspiration implique une longueur maximum possible pour les tiroirs éventuellement prévus sous le plan de cuisson : (Fig.3.33)

- Profondeur tiroirs environ 400 mm

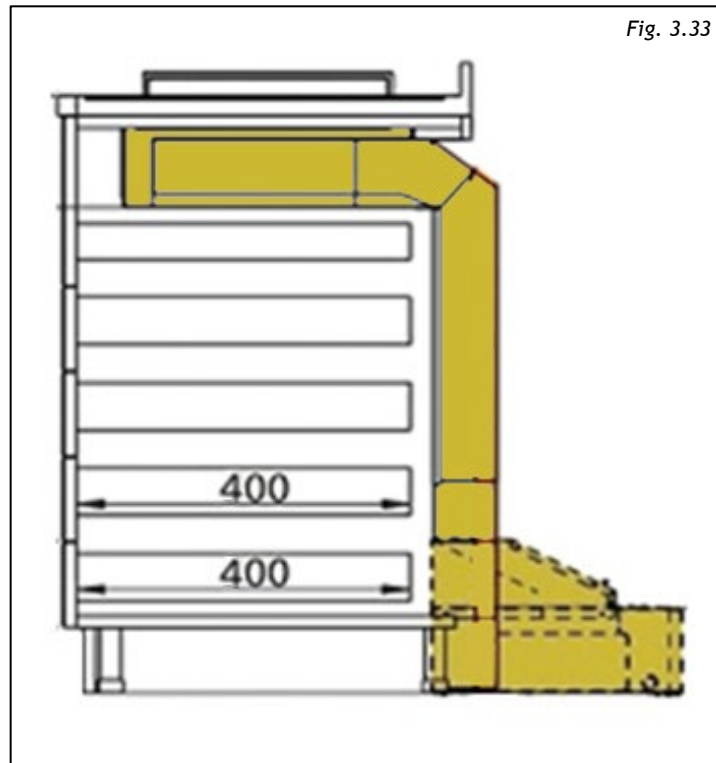


Fig. 3.33

La prochaine étape consiste à déterminer le débit des fumées d'aspiration en fonction des exigences d'installation (Fig.3.15). 3.16).

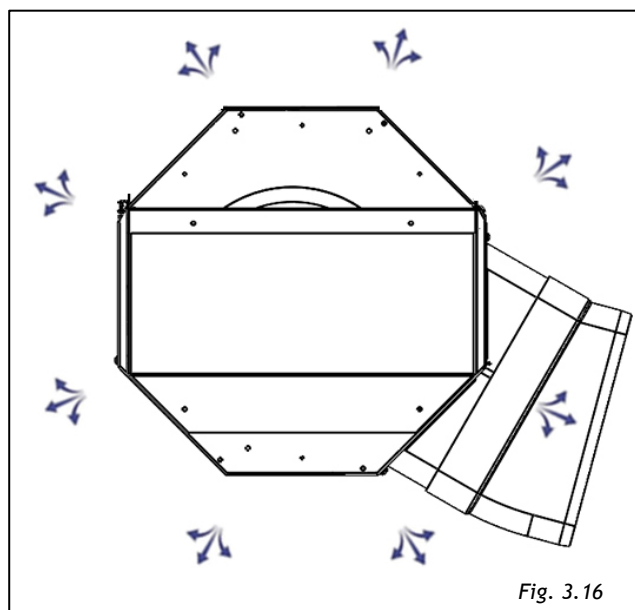
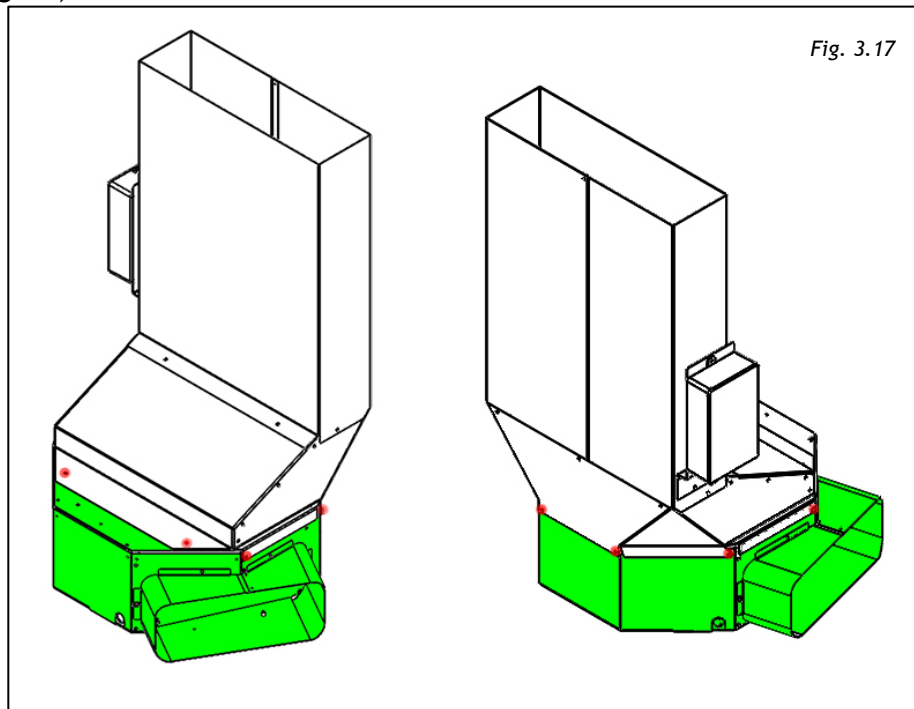


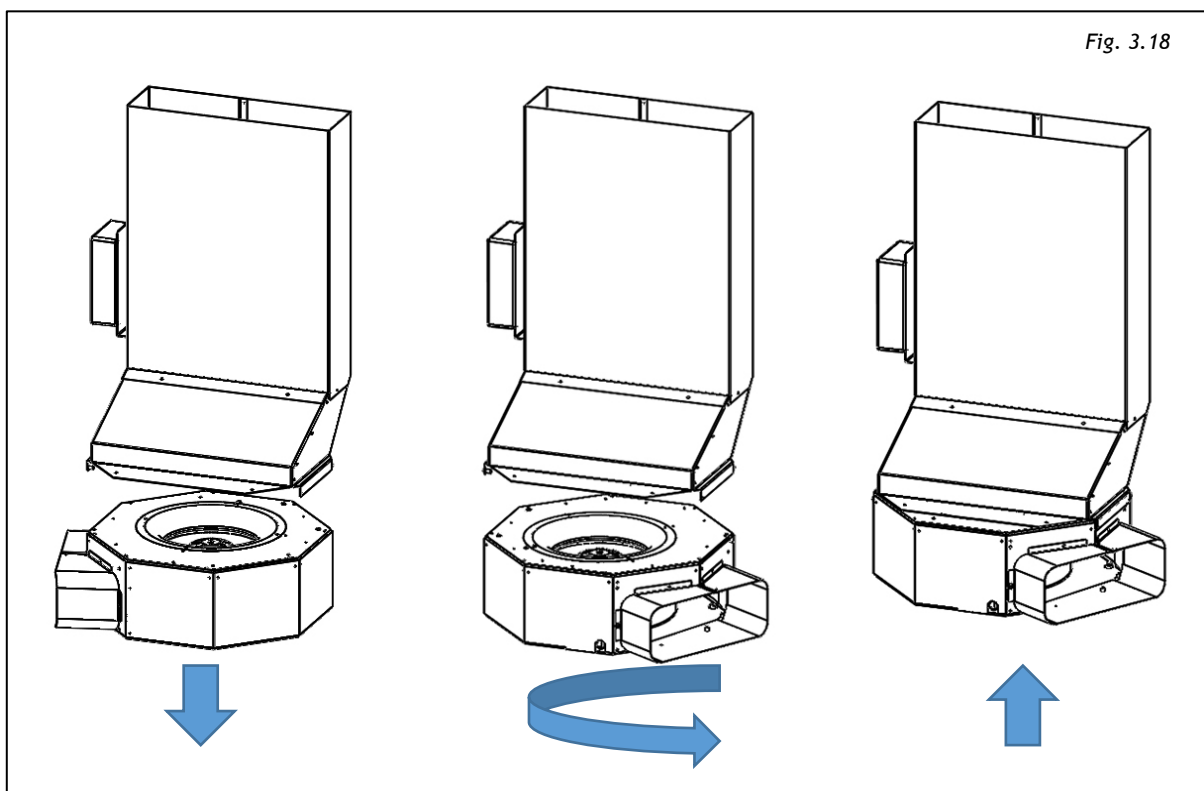
Fig. 3.16

La prise d'évacuation de l'air peut être tournée tous les 45° et grâce au raccord de 15° fourni, monté dans les deux directions, on peut identifier différentes configurations de sorties du conduit de l'air.

Pour effectuer cette opération, couper le collier qui maintient le câble d'alimentation sur le côté du boîtier, et dévisser les vis qui fixent le boîtier octogonal (Fig.17)

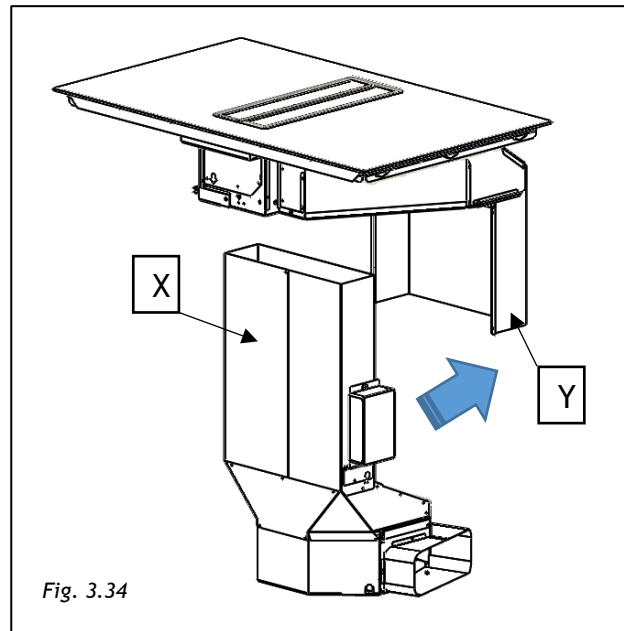


Tourner l'aspirateur (Fig. 3.18) et le positionner dans la direction souhaitée. Une fois le boîtier du conteneur positionné, l'assembler avec les vis précédemment retirées. La sortie arrière ou avant est possible en connectant une courbe spéciale, non fournie.

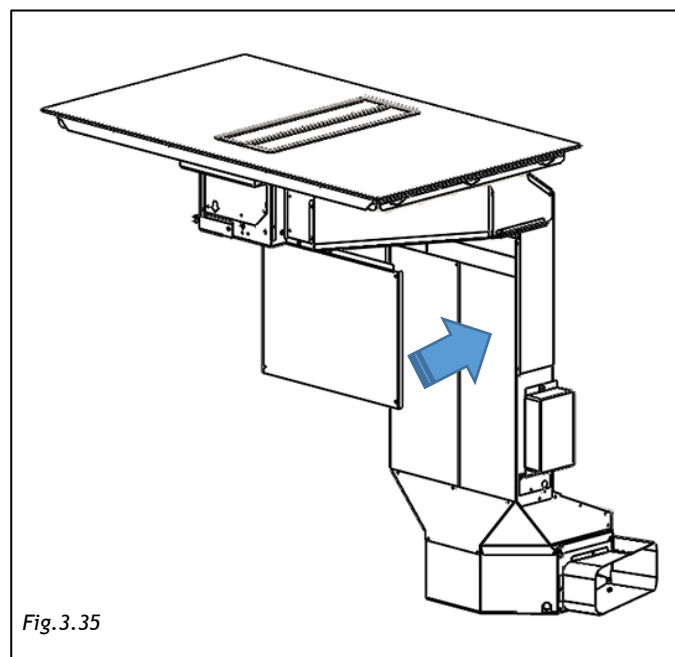


III.4.c ASSEMBLAGE BOX ASPIRANT

Une fois que la position du groupe d'aspiration a été définie, le placer à l'intérieur de l'évacuation de la base du meuble qui a été effectuée précédemment (fig. 3.33) en prenant soin d'encaster la partie supérieure (Fig. 3.34-X) au raccord fixe (Fig. 3.34-Y).



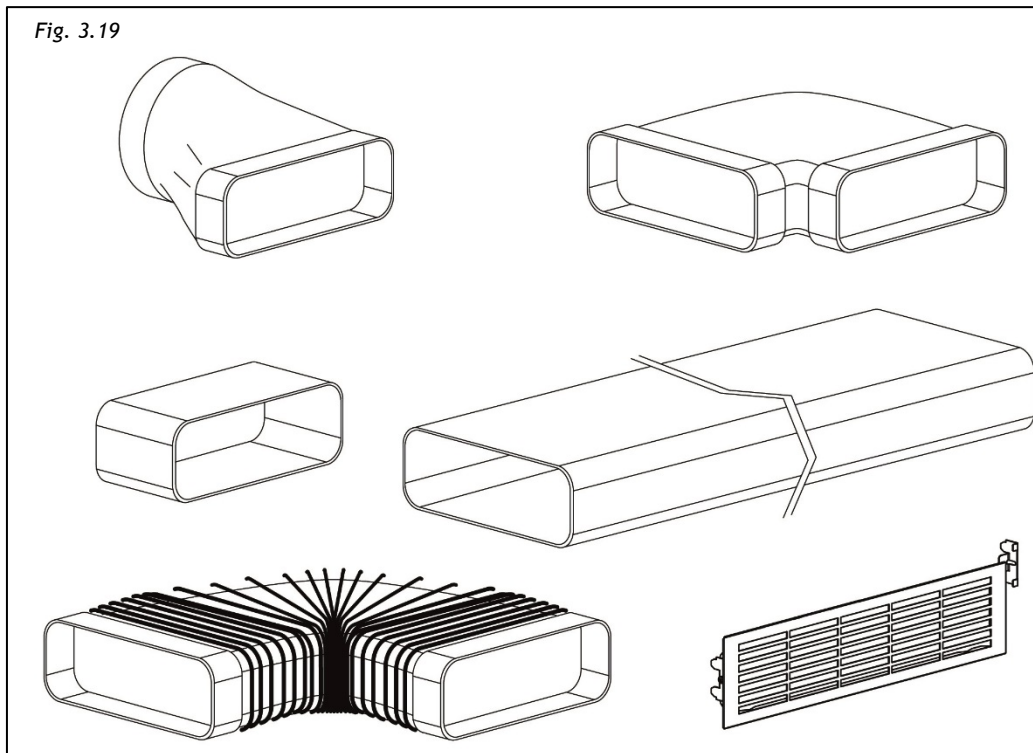
Fixer la couverture sur la conduite verticale (Fig.3.35) à l'aide des vis fournies.



A ce point, il sera possible de raccorder la sortie de l'aspirateur à l'extérieur pour l'évacuation des fumées.

Pour amener l'évacuation dans la position souhaitée, il sera nécessaire d'installer le tuyau à l'aide de raccords qui peuvent être achetés séparément (Fig. 3.19).

Toute la tuyauterie doit nécessairement passer sous la base du meuble, dans l'espace de la rehausse du socle.



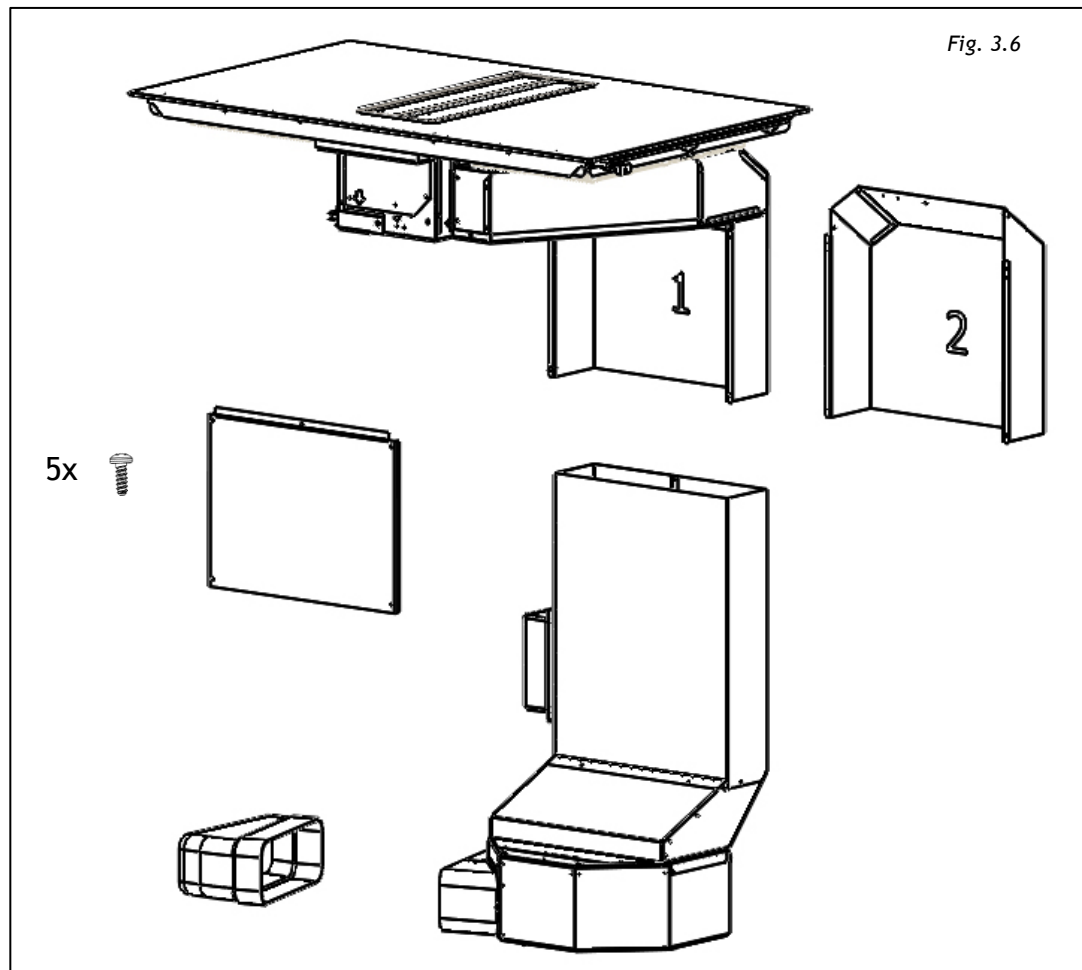
III.5 INSTALLATION SUR MEUBLES D'UNE PROFONDEUR AU-DELÀ DE 900mm

Pour une profondeur de meuble jusqu'à 900mm, les seules configurations possibles sont celles décrites dans les paragraphes III.2 et III.3 précédents, III.4

Si on dispose d'un plan de profondeur supérieur à 900mm, en plus des configurations précédentes, il est possible d'augmenter la profondeur à disposition des tiroirs en remplaçant le raccord identifié par "1" (marquage sur la crédence) par celui identifié par "2". Pour réaliser cette configuration, le boîtier d'aspiration doit être pivoté afin de libérer au maximum l'espace à l'intérieur du meuble.

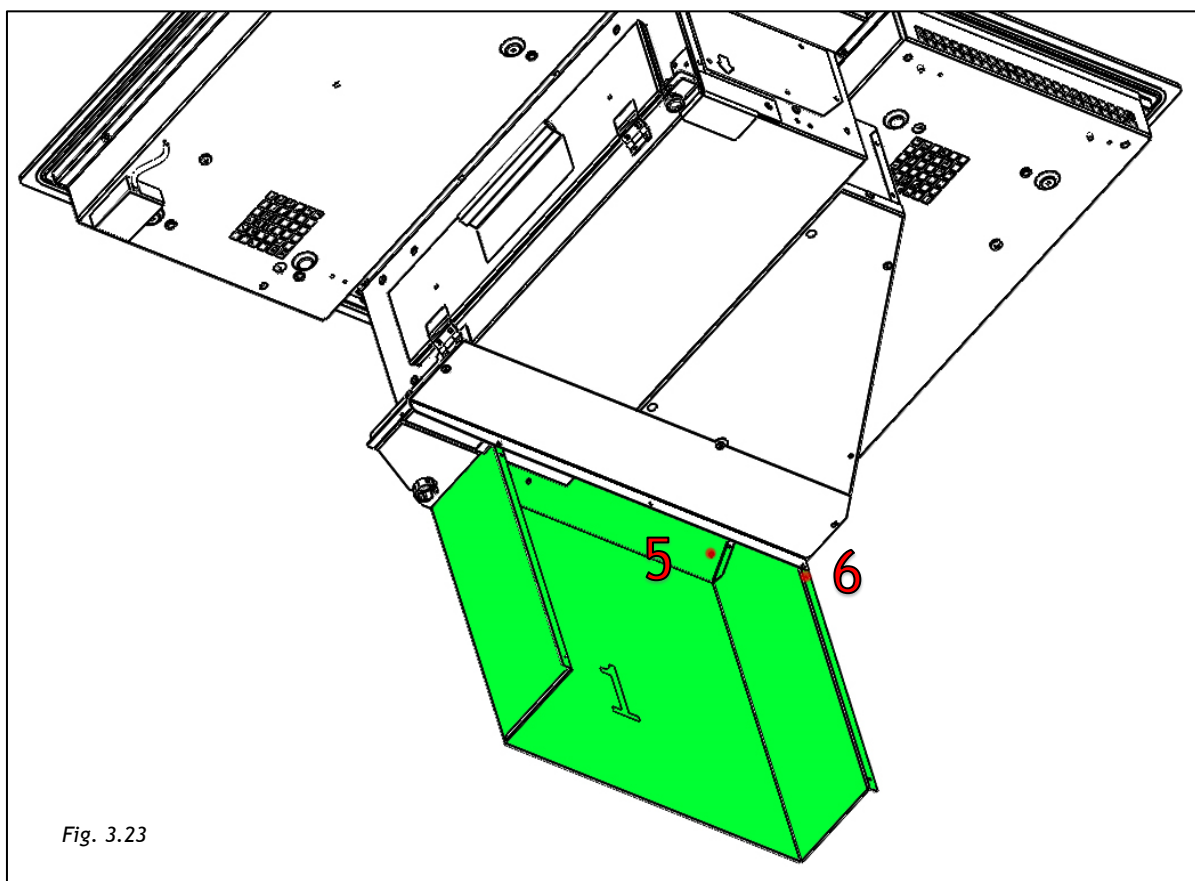
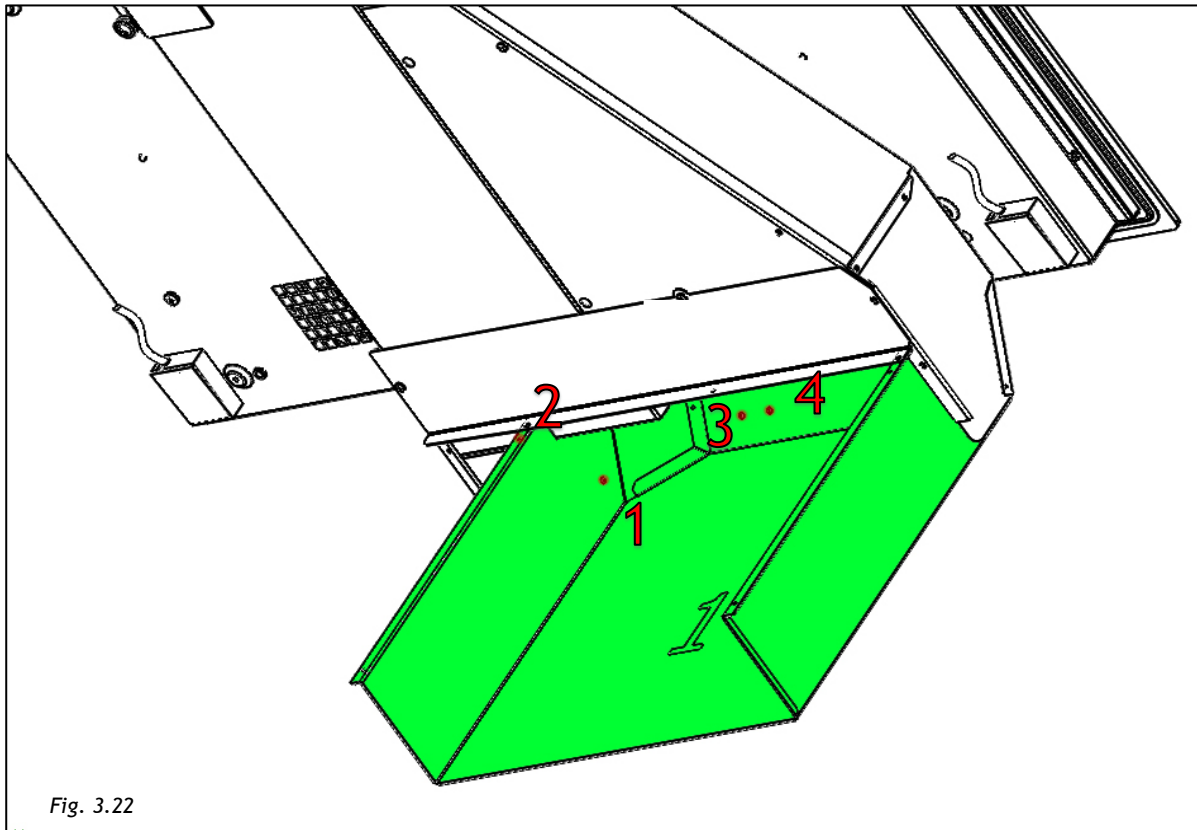
Pour cela, suivre la méthode d'installation décrite ci-dessous.

À l'ouverture du carton, l'installateur verra aussitôt les éléments représentés à la Fig. 3.6.



Enlever le raccord «1 »

Pour effectuer cette opération, il est nécessaire d'enlever toutes les vis de fixation du raccord indiquées en Fig. 3.22-a et 3.22-b



Procéder au montage du raccord « 2 » à l'aide des 4 vis précédemment retirées (Fig. 3.22 - 3.23 n° 1-3-4-5). Les vis de la Fig. 3.22 a-b n° 2-6, à ce point, ne pourront pas être vissées avant d'avoir déplacé la couverture inférieure.

Pour déplacer la couverture inférieure, retirer les 3 vis (Fig. 3.24 3-4-5). Repositionner la couverture plus en avant de façon à couvrir l'espace laissé vide par le nouveau raccord, en revissant les 3 vis dans leur nouvelle position. Bloquer alors le raccord et la couverture à l'aide des 2 autres vis (Fig. 3.24 1-2)

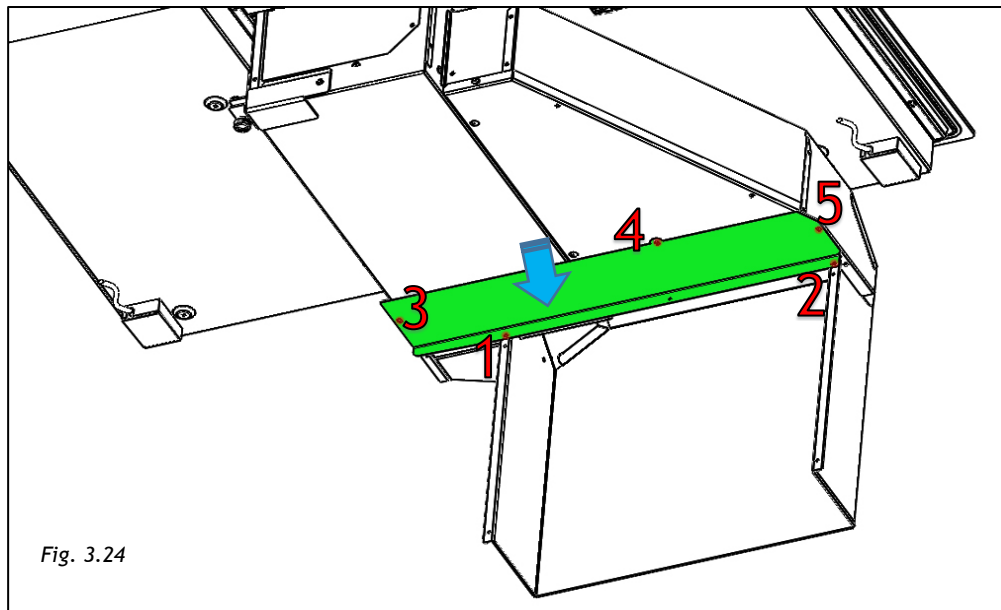


Fig. 3.24

Avec le nouveau raccord installé, les dimensions après l'installation seront celles indiquées à la Fig. 3.36

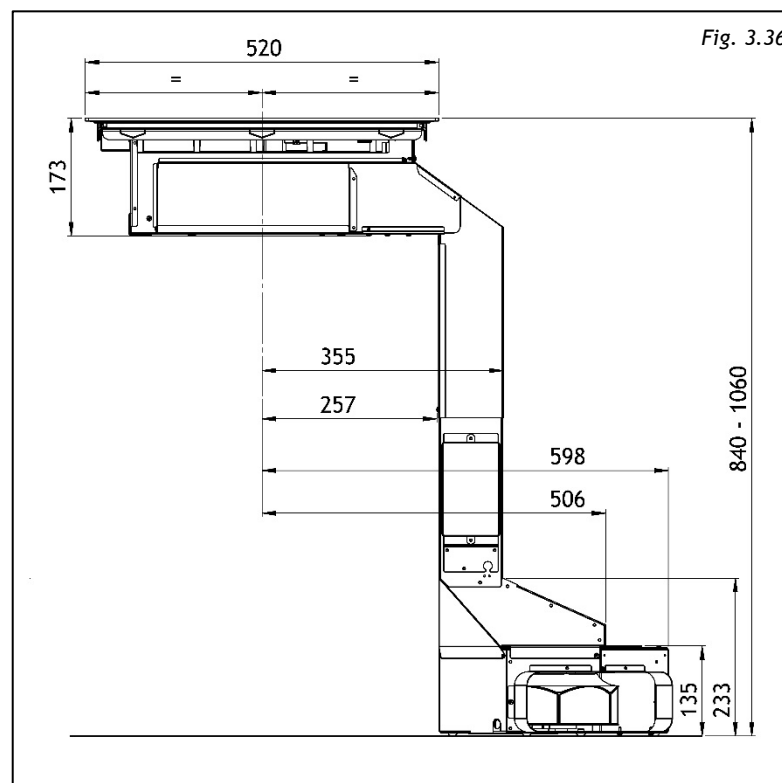
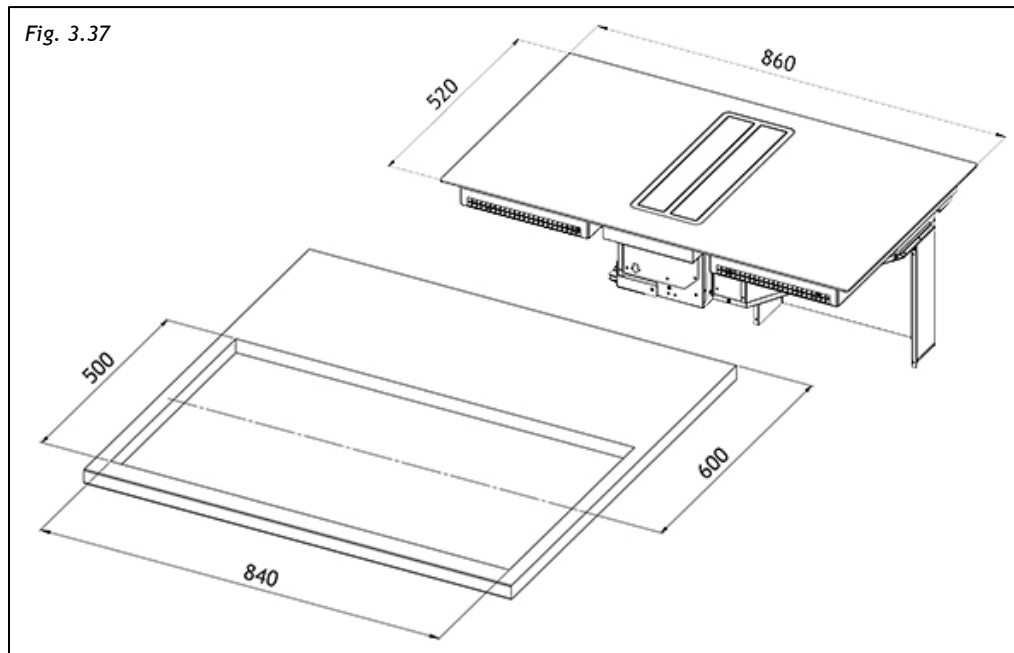


Fig. 3.36

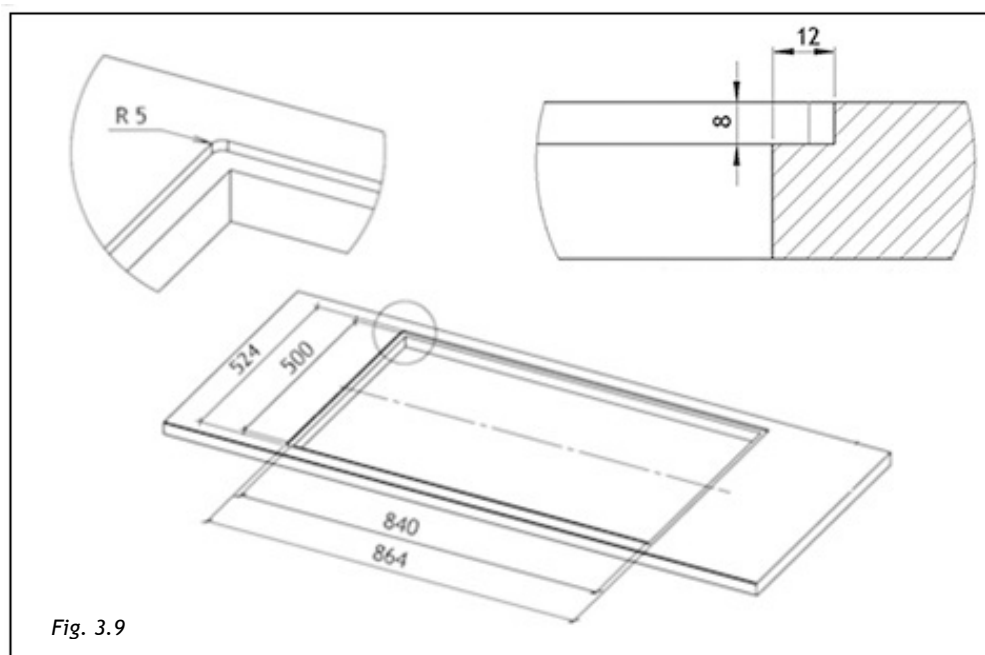
III.5.a INSTALLATION DE LA PLAQUE À INDUCTION

Pour laisser l'espace nécessaire à la tuyauterie de l'air, il est important d'installer la plaque à induction avec la ligne centrale à plus de 6000mm de l'éventuelle paroi sur la partie postérieure.

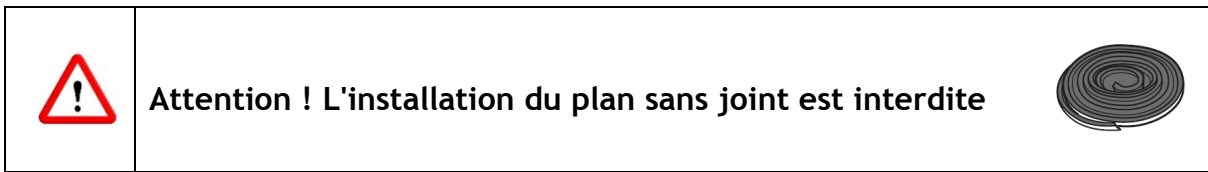
La plaque à induction peut être installée de deux manières ou en appui sur le plan de travail ou au ras du plan de travail. Pour effectuer l'installation en appui : percer le plan comme illustré à la Fig. 3.37



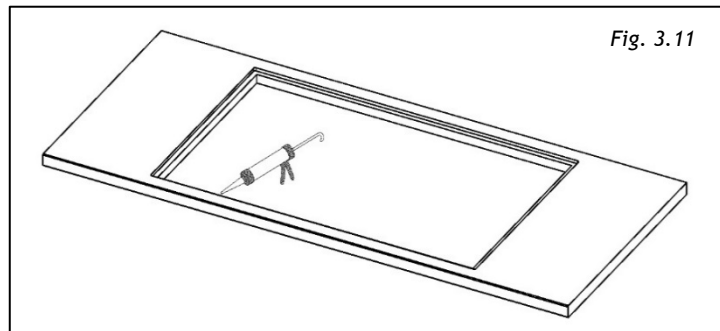
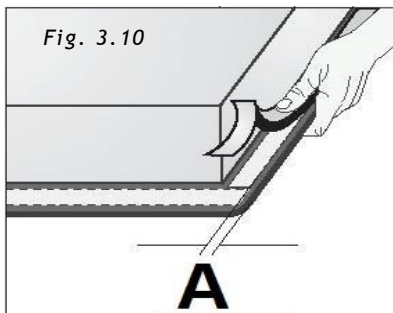
Pour effectuer l'installation au ras : percer le plan et fraiser le plan de travail le long du bord de l'orifice d'installation, en respectant les mesures indiquées à la Fig. 3.9.



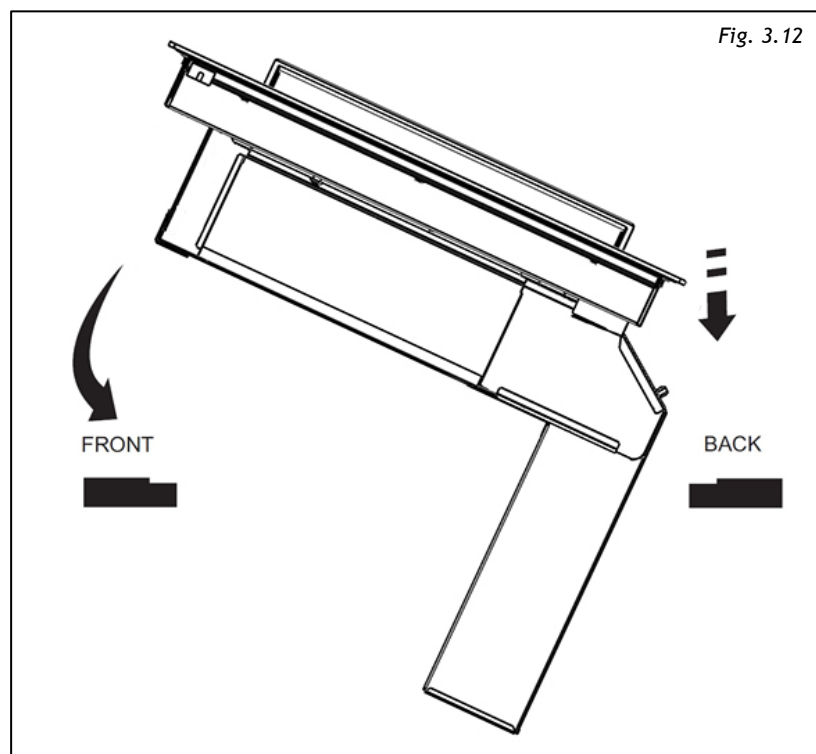
Avant de fixer la plaque à induction, coller, sur la partie inférieure du verre, le joint en mousse de polyuréthane expansé fourni avec l'appareil.



Retirer le film de protection et coller le joint à 2 mm du bord du verre (A=2 mm), sur les 4 côtés, sans le superposer dans les coins (Fig.3.10).

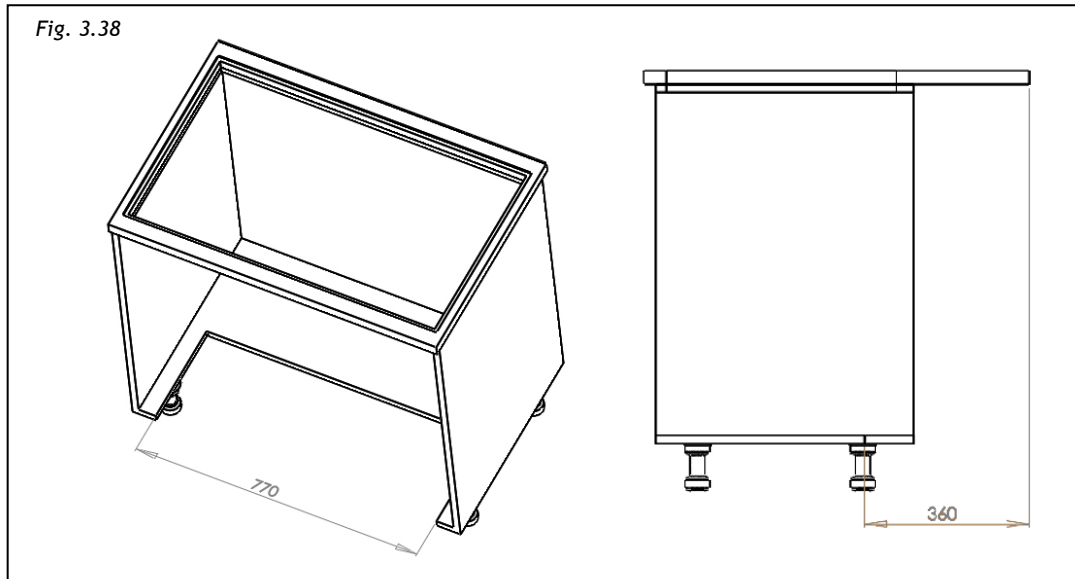


Étendre ensuite le scellant au silicone au ras du trou (Fig. 3.11), en correspondance du fraisage et poser le plan (Fig.3.12)

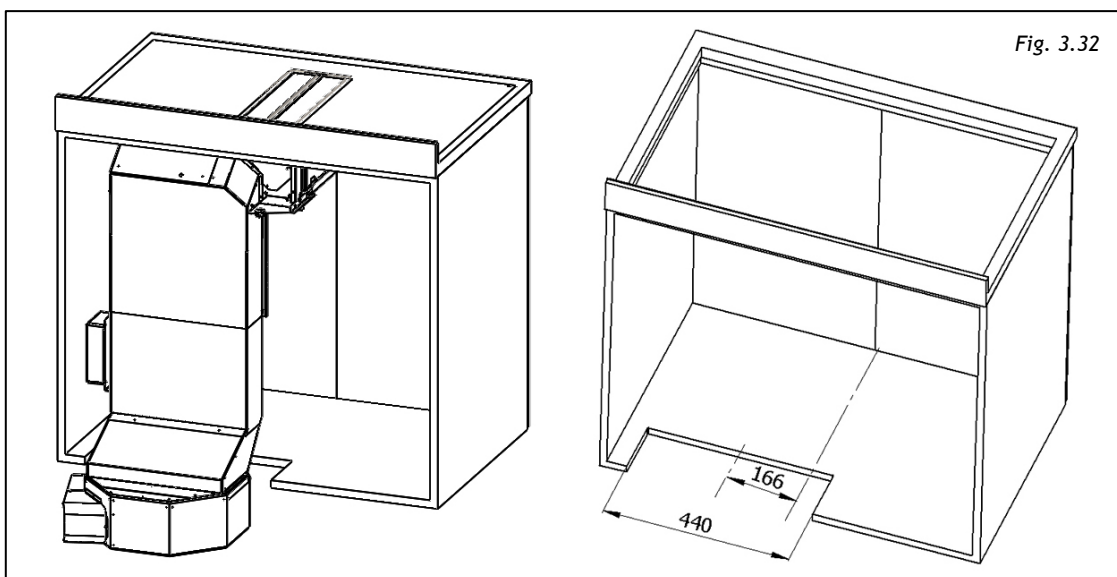


III.5.b INDICATIONS DE CONSTRUCTION

La base du meuble doit être au moins déchargée comme indiqué à la Fig. 3.38 et la crédence éventuellement retirée.

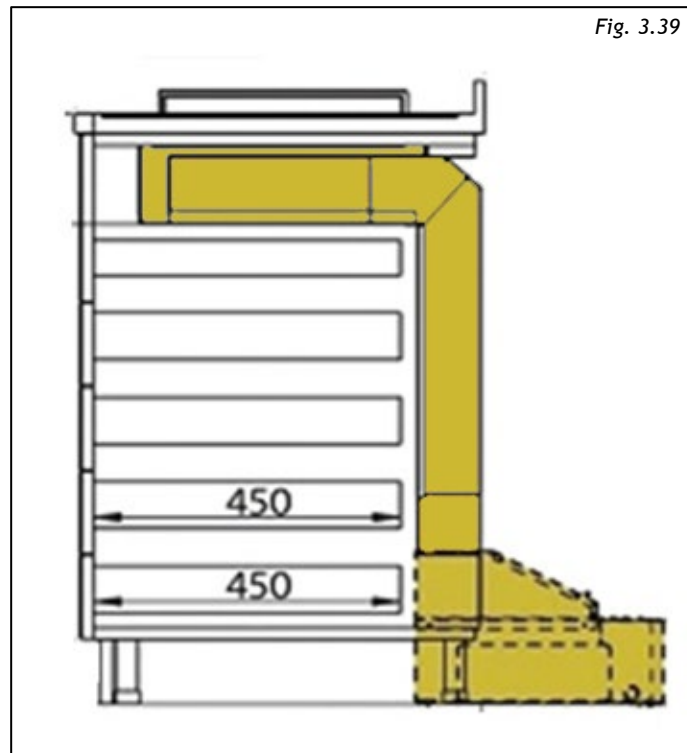


Si l'utilisation d'un filtre à plasma (disponible comme accessoire) n'est pas prévue, l'évacuation peut être réduite comme indiqué en Fig. 3.32

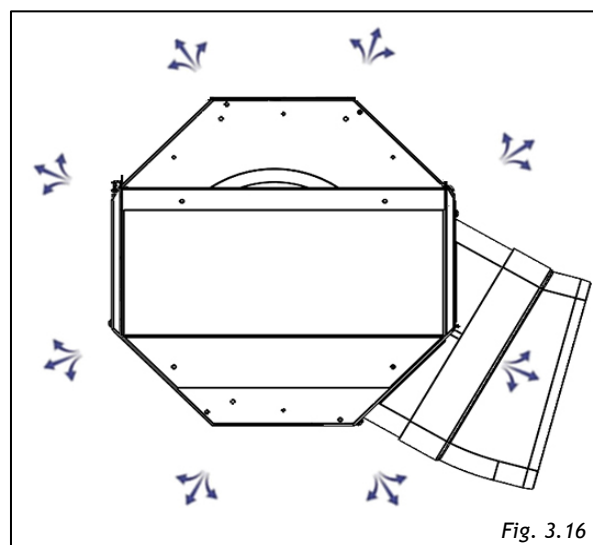


L'introduction de ce système d'aspiration implique une longueur maximum possible pour les tiroirs éventuellement prévus sous le plan de cuisson : (Fig.3.39)

- Profondeur tiroirs environ 450mm

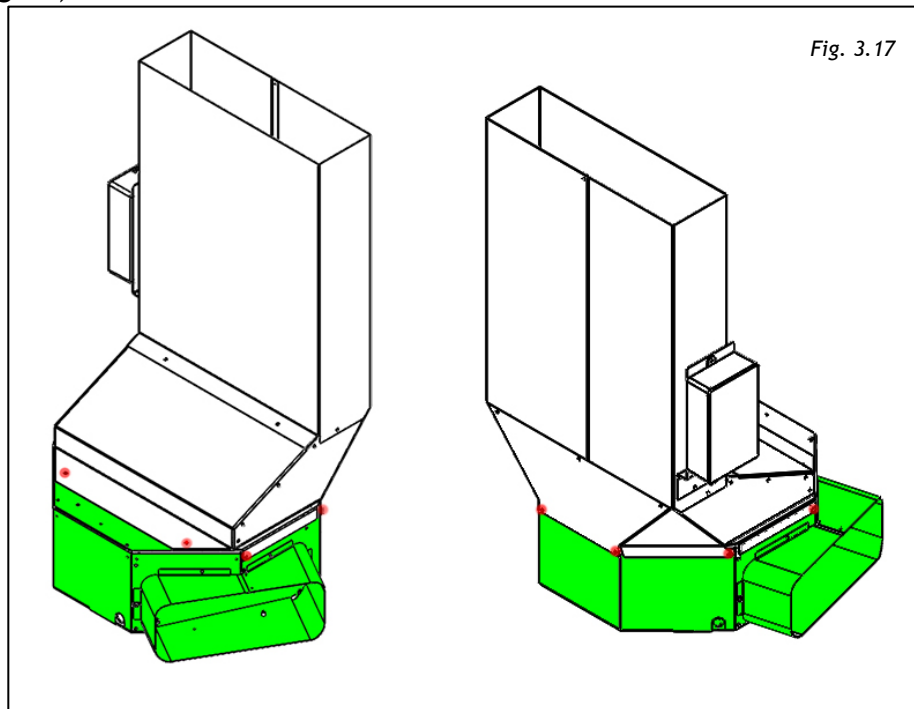


La prochaine étape consiste à déterminer le débit des fumées d'aspiration en fonction des exigences d'installation (Fig.3.15). 3.16).

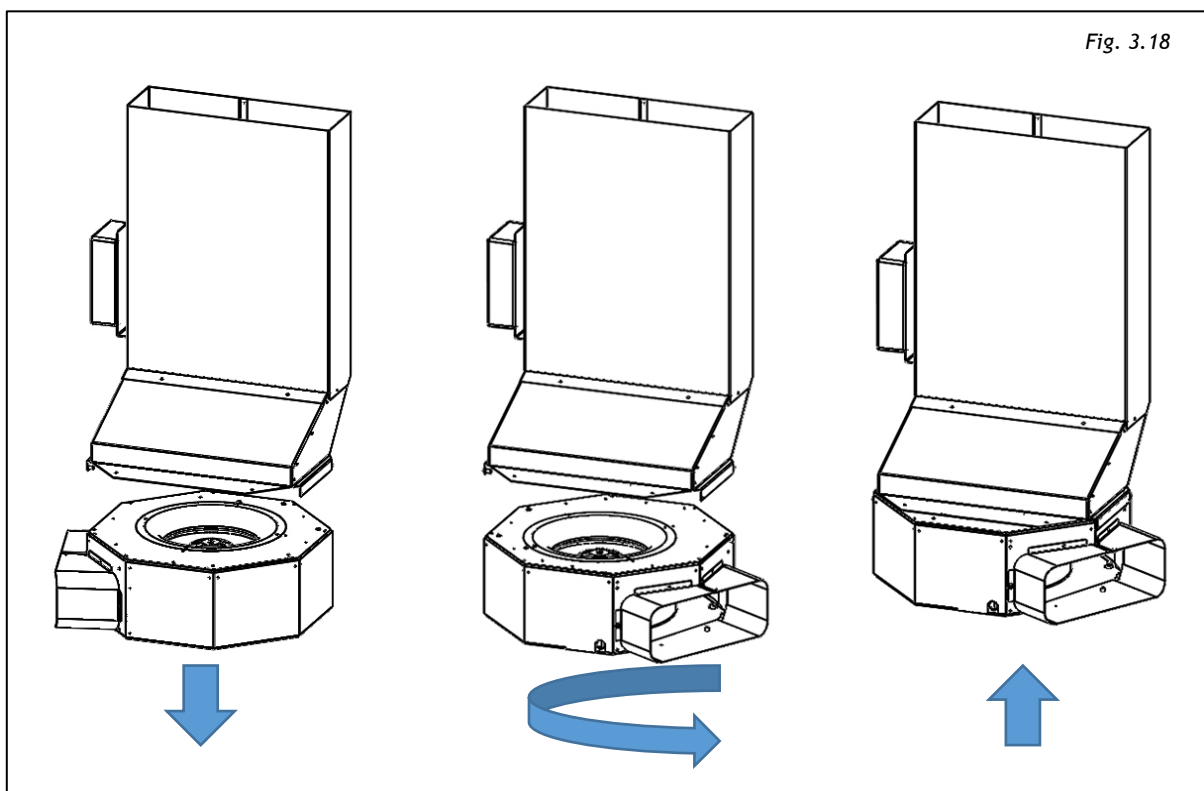


La prise d'évacuation de l'air peut être tournée tous les 45° et grâce au raccord de 15° fourni, monté dans les deux directions, on peut identifier différentes configurations de sorties du conduit de l'air.

Pour effectuer cette opération, couper le collier qui maintient le câble d'alimentation sur le côté du boîtier, et dévisser les vis qui fixent le boîtier octogonal (Fig.17)

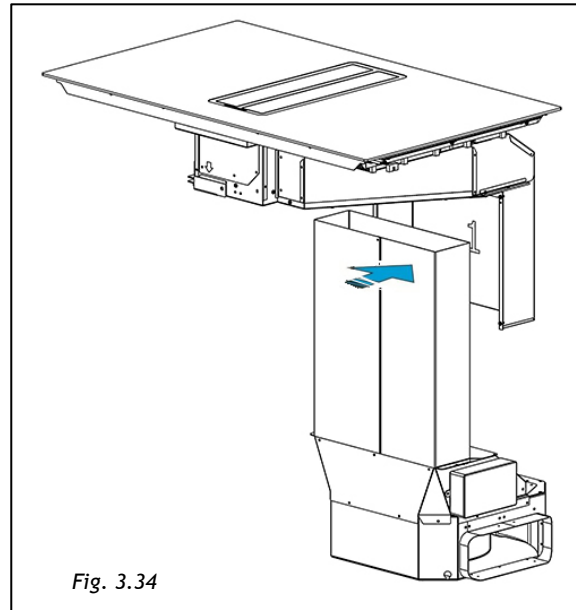


Tourner l'aspirateur (Fig. 3.18) et le positionner dans la direction souhaitée. Une fois le boîtier du conteneur positionné, l'assembler avec les vis précédemment retirées. La sortie arrière ou avant est possible en connectant une courbe spéciale, non fournie.

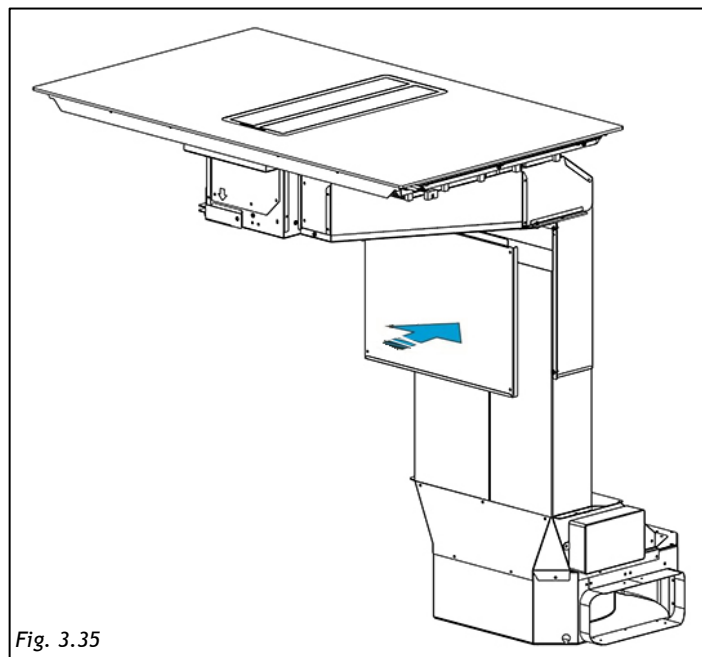


III.5.c ASSEMBLAGE BOX ASPIRANT

Une fois que la position du groupe d'aspiration a été définie, le placer à l'intérieur de l'évacuation de la base du meuble qui a été effectuée précédemment (fig. 3.33) en prenant soin d'encaster la partie supérieure (Fig. 3.33-X) au raccord fixe (Fig. 3.33-Y).



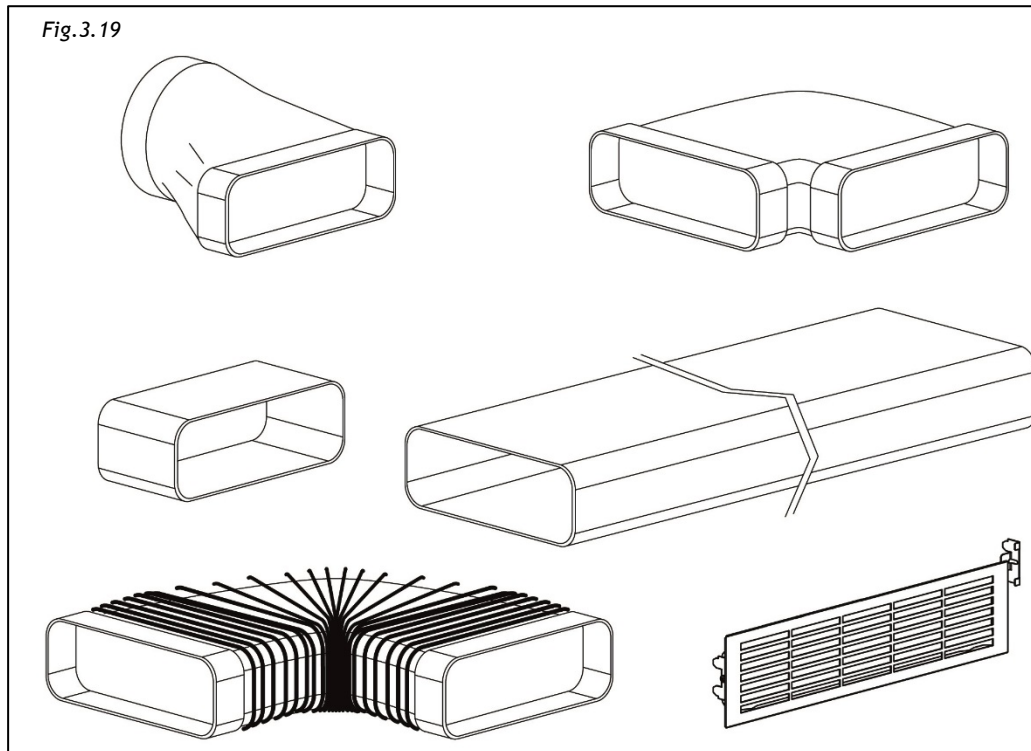
Fixer la couverture sur la conduite verticale (Fig. 3.34) à l'aide des vis fournies.



A ce point, il sera possible de raccorder la sortie de l'aspirateur à l'extérieur pour l'évacuation des fumées.

Pour amener l'évacuation dans la position souhaitée, il sera nécessaire d'installer le tuyau à l'aide de raccords qui peuvent être achetés séparément (Fig.3.35).


Toute la tuyauterie doit nécessairement passer sous la base du meuble, dans l'espace de la rehausse du socle.



III.6 BRANCHEMENT ÉLECTRIQUE



Le branchement électrique doit être effectué **UNIQUEMENT** par des techniciens spécialisés.

La protection électrique du branchement électrique en amont de l'équipement doit être conforme à la réglementation en vigueur.

	<p>Attention ! S'assurer que la tension (V) et la fréquence (Hz) indiquées sur la plaque signalétique à l'intérieur des appareils correspondent à celles disponibles sur le lieu d'installation.</p>
---	---

Toute modification nécessaire de l'installation électrique pour installer la hotte doit uniquement être effectuée par des personnes compétentes.

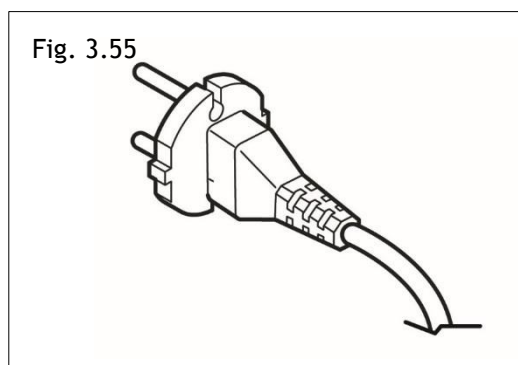
Après l'installation, les pièces isolées et celles qui transportent du courant électrique doivent être protégées de tout contact éventuel.

	<p>Attention ! Si le branchement électrique est effectué de manière erronée ou non conforme aux normes, les pièces de l'appareil peuvent être endommagées et la garantie n'est pas valable.</p>
	<p>Attention ! Avant toute intervention, débrancher l'appareil du secteur (fig.1-2 chapitre MISES EN GARDE).</p>

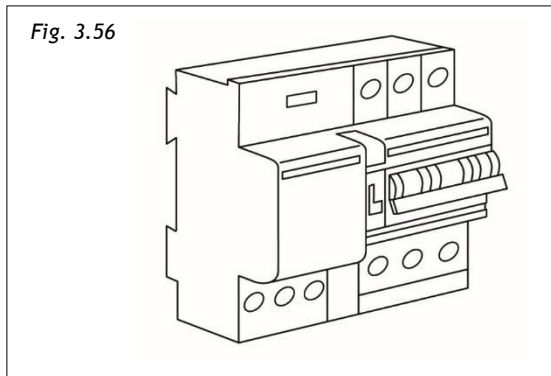
Ces appareils doivent être connectés à un système de mise à la terre.

Deux types de raccordement au réseau sont possibles :

1. En utilisant une fiche normalisée (Fig.4.1) à laquelle doit être raccordé le câble d'alimentation, insérée dans une prise de l'installation qui doit être accessible (pour pouvoir la débrancher en cas de maintenance). S'assurer que la fiche soit accessible même après l'installation complète de l'appareil.



2. Par le biais d'une connexion fixe au réseau, un commutateur bipolaire assurant la déconnexion du réseau est interposé, avec une distance d'ouverture des contacts permettant une déconnexion complète dans les conditions de la catégorie de surtension III, conformément aux règles d'installation (Fig.4.2).

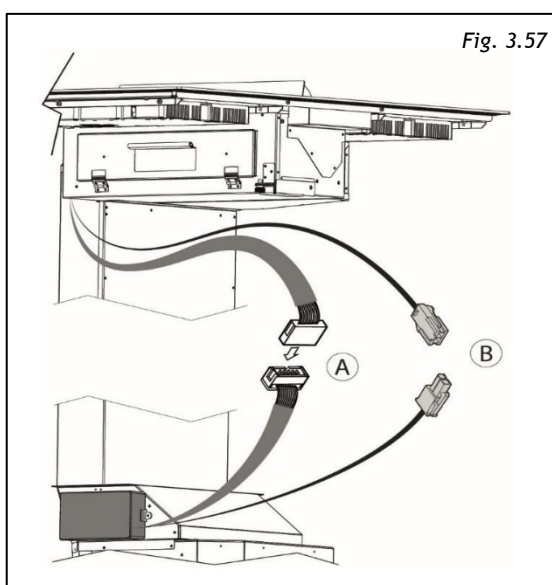


Le raccordement à la terre (câble jaune-vert) ne doit en aucun cas être interrompu. Si le câble d'alimentation est endommagé, il doit être remplacé par le fabricant ou par le Service Assistance Technique autorisé ou, dans tous les cas, par une personne qualifiée, de manière à prévenir tous les risques.

Procédure de branchement :


Commencer par établir la connexion entre box aspirateur et plaque à induction :

- Raccorder électriquement le connecteur plat (mâle-femelle) de la carte principale, avec les commandes qui descendent du plan de cuisson (Fig.4.3-A).
- Raccorder le connecteur (mâle-femelle) de la carte principale avec les capteurs électroniques de détection d'eau situés à l'intérieur du corps de la hotte (Fig.4.3-B).



Le système est composé de trois appareils qui doivent être connectés au réseau électrique de manière indépendante : les plaques avec les données relatives à l'alimentation électrique autorisée sont placées sur les surfaces inférieures de chaque côté du plan de cuisson et dans le conduit d'aspiration supérieur.

Pour la connexion, utiliser des câbles de type H05V2V2-F et suivre le schéma de connexion ci-dessous :

LIGNE	L	MARRON
TERRE		JAUNE/VERT
NEUTRE	N	BLEU

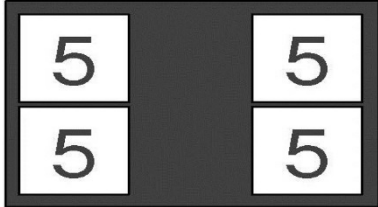
- Après la connexion, allumer le plan de cuisson pendant environ 3 minutes pour vérifier son fonctionnement.
- Les câbles de connexion des deux côtés du sol ne doivent PAS toucher la paroi arrière de l'appareil, car celle-ci devient très chaude pendant le fonctionnement.

Après chaque connexion au réseau électrique, l'adaptation de base assurant le fonctionnement optimal des capteurs passe en exécution automatique. Au cours de cette phase, tous les afficheurs s'allument pendant quelques secondes. Pendant l'adaptation des capteurs, aucun objet ne doit se trouver sur la surface de l'appareil, sinon l'opération s'interrompt.

Pendant ce temps, la commande ne peut pas être utilisée.

IV FONCTIONNEMENT

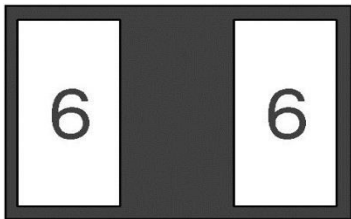
V.1 CARACTÉRISTIQUES TECHNIQUES DE LA PLAQUE À INDUCTION

	
Tension d'alimentation	220-240Vca
Fréquence d'alimentation	50/60Hz
P _{TOT}	7400W
5	18x22cm / 2,1kW (P=3,7kW)

P = Puissance maximum

La puissance indiquée peut varier en fonction des dimensions et de la matière de la vaisselle.

EFFICACITÉ ÉNERGÉTIQUE

	
TYPE DE PLAN DE CUISSON	ENCAISSÉ
N.BRE DE ZONES À INDUCTION	2
EC _{PLAN ÉLECTRIQUE}	190,7 Wh/Kg
ZONE ÉLECTRIQUE	EC _{ZONE ÉLECTRIQUE}
6	18x22cm
	190,70h/kg

V.2 CASSEROLES ADAPTÉES À LA CUISSON

La zone de cuisson à induction fonctionne parfaitement si des casseroles appropriées sont utilisées (Fig. 29) et si les mesures correctes des casseroles sont respectées par rapport à la zone de travail de l'inducteur.

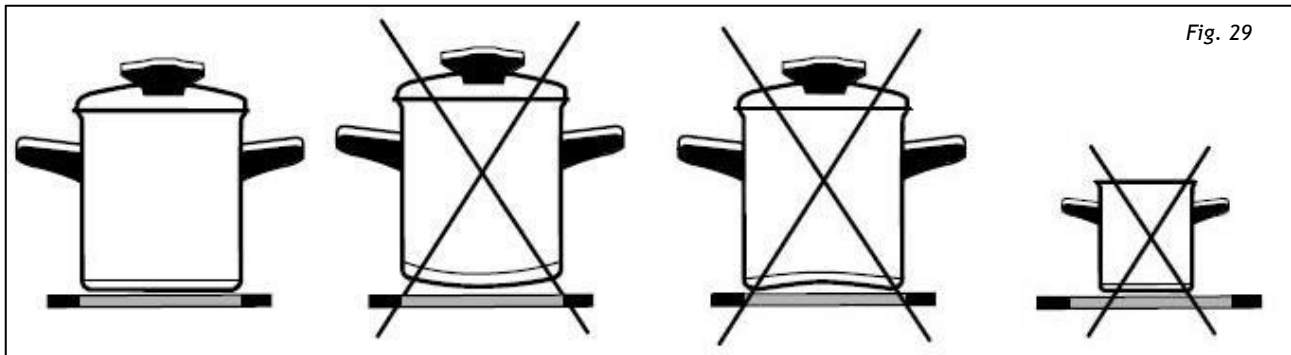
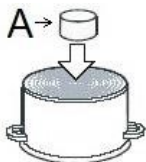


Fig. 29

Pendant la cuisson, les casseroles doivent être au centre de la zone de cuisson.

Si un autocuiseur est utilisé, il doit être surveillé de près jusqu'à ce qu'il soit sous pression. La plaque à induction doit tout d'abord fonctionner à la puissance maximale et il faut ensuite suivre les instructions du fabricant.

Faire attention, à l'achat des casseroles, qu'elles portent la note "adaptée pour la cuisson à l'induction"



Il est possible de vérifier si le fond de la casserole peut être magnétisé à l'aide d'un petit aimant (A). Seules les casseroles sur lesquelles l'aimant reste sur le fond sont adaptées.

ZONE	ØMIN. FOND CASSEROLE	ØMAX. FOND CASSEROLE
5 (individuelle)	Ø 12 cm	Ø 18 cm
5 (individuelle) avec fonction pont	Ø 13,5 cm	Ø 18 cm
5 (double) avec fonction pont	Ø 20 cm	Ø 23 cm
	20 x 12 cm	39 x 23 cm


Remarque : Lorsque la fonction "pont" est insérée, la zone créée peut être utilisée de deux manières, avec une ou deux casseroles.

Si l'on utilise des casseroles plus grandes par rapport à la taille maximale recommandée, le temps de chauffage sera plus long, car le chauffage se propage par conduction du centre aux bords de la casserole. Dans ce cas, la température sera également très inégale.

V.3 FONCTIONNEMENT DE LA PLAQUE À INDUCTION

RECONNAISSANCE DES CASSEROLES

L'un des avantages des appareils à induction est la reconnaissance des casseroles.

S'il n'y a pas de casseroles sur la zone de cuisson, lorsque l'appareil est allumé, l'afficheur de la zone de cuisson affiche le symbole 

Si, pendant plus de 10 minutes, placer la casserole sur la zone de cuisson, la zone la perçoit et s'allume sur le niveau défini. Dès que la casserole est retirée de la zone de cuisson, l'alimentation en énergie est interrompue. Si vous placez des casseroles d'un diamètre plus petit sur la zone de cuisson, la zone n'utilisera que l'énergie nécessaire pour la chauffer.

L'APPAREIL SERA ENDOMMAGÉ SI :

- Il est allumé et vous le laissez vide ou si vous placez une casserole vide au-dessus ;
- Vous utilisez des casseroles non adaptées (par exemple, avec le fond pas plat ou ayant un diamètre trop petit) ;
- Vous utilisez des casseroles en argile qui laissent des rayures sur la surface en verre ;
- Le fond de la casserole n'est pas parfaitement sec ;
- Vous utilisez des casseroles qui ne peuvent pas se magnétiser

Les zones de cuisson à induction sont très performantes. La chaleur se forme directement dans le fond de la casserole, là où elle est le plus nécessaire, sans dispersion inutile à travers la surface en verre.

La surface en verre ne chauffe pas directement, mais uniquement avec la chaleur qui revient de la casserole.

Lorsque l'appareil est allumé, tous les affichages/voyants s'allument (pendant un instant).

L'appareil est doté de capteurs électroniques qui s'allument si vous touchez les surfaces indiquées pendant au moins 1 seconde.

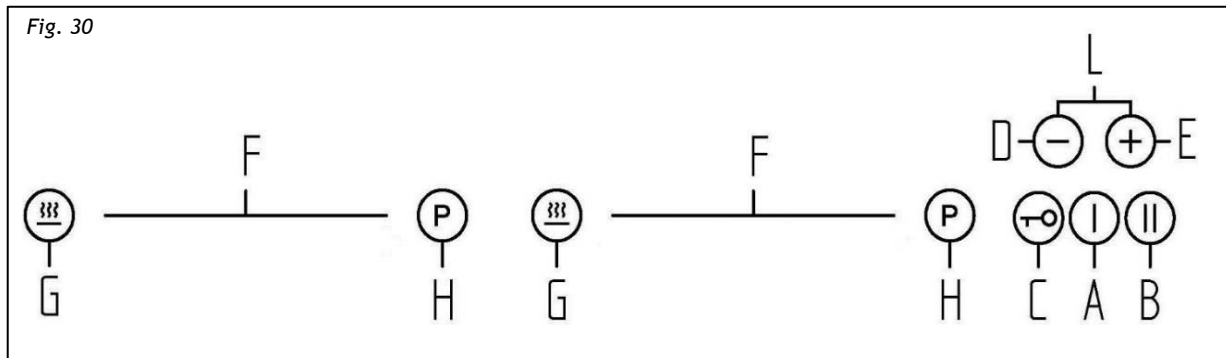
Chaque allumage des capteurs est confirmé par un signal sonore.

Ne pas placer d'objets dans la zone des capteurs (communication d'erreurs )

Faire en sorte que la zone des capteurs soit toujours propre.

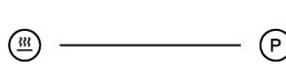
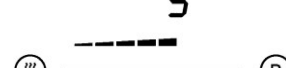

COMMANDES

Les commandes de la plaque à induction sont illustrés à la Fig. 30. Leur fonctionnement est indiqué ci-dessous :



- A. ON/OFF plan de cuisson
- B. Pause/Rappel
- C. ON/OFF blocage
- D. - Timer
- E. + Timer
- F. Slider
- G. Décongélation / Réchauffement / Cuisson à petit feu
- H. Cuisson rapide
- L.Timer

FONCTIONNEMENT DU CURSEUR


<p>0</p> 	<p>0</p>
<p>S</p> 	<p>Puissance moyenne</p>
<p>P</p> 	<p>Puissance maximum</p>

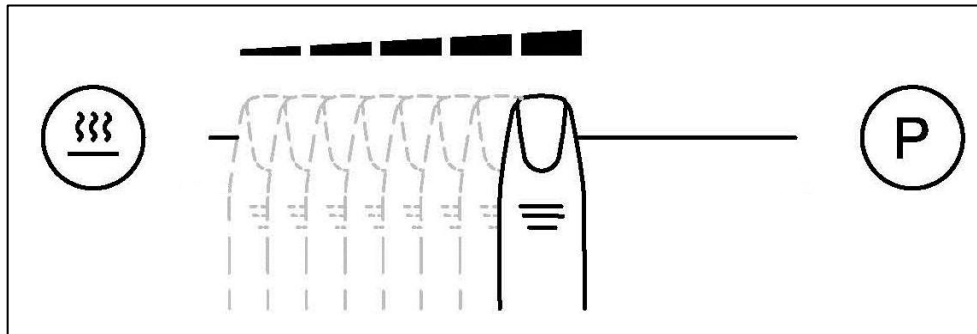
ALLUMAGE DU PLAN DE CUISSON

Taper sur ① pendant au moins 1 seconde. Le plan de cuisson est activé. Tous les indicateurs de puissance montrent .

Le prochain réglage doit être effectué dans les 20 secondes, sinon la commande s'éteint.

ALLUMAGE DES ZONES DE CUISSON

Après avoir allumé le plan en tapant sur , faire démarrer dans les 10 secondes qui suivent la zone de cuisson désirée en tapant sur le curseur respectif. Pour programmer le niveau de cuisson de 1-9 (voir chapitre « NIVEAUX DE CUISSON »), faire glisser le doigt sur le curseur (fig. 30)



Au premier contact, le niveau est programmé en fonction de la partie du curseur que l'on touche. Au-dessus du curseur, les LEDs relatives au niveau programmé s'allument.

En glissant le doigt sur le curseur, vous pouvez modifier la valeur du niveau de cuisson : vers la droite la valeur augmente, vers la gauche elle diminue.

Lorsque le doigt est retiré du curseur, la zone de cuisson commence à chauffer en fonction de la puissance réglée.

Si vous touchez un point précis du curseur pendant au moins 3 secondes, le système de cuisson automatique est activé (voir chapitre « RÉCHAUFFEMENT AUTOMATIQUE RAPIDE »).

EXTINCTION DES ZONES DE CUISSON

La zone de cuisson choisie doit être activée.

Taper sur le curseur sur sa partie initiale pour programmer la valeur sur l'afficheur à .

Un signal sonore rapide confirme le déplacement.

EXTINCTION DU PLAN DE CUISSON

Le plan de cuisson peut être éteint à tout moment en tapant  sur


Le signal sonore s'active et tous les afficheurs/VOYANTS à l'exception de ceux des zones de cuisson encore chaudes qui affichent **H**, indication de la chaleur résiduelle.



FONCTION BLOPAGE

En activant cette fonction, il est possible d'empêcher l'utilisation de zones de cuisson, même par les enfants.



Activation

Le plan de cuisson doit être allumé.

Taper sur  pendant au moins 1 seconde, la LED respective s'allume, le blocage est actif

Le blocage protège tous les capteurs contre un actionnement involontaire  sauf  et

Si le plan est éteint lorsque la fonction de blocage est activée, cette dernière demeurera en mémoire jusqu'au prochain allumage du plan de cuisson.

Lorsque les minuteries terminent leur temps respectif, les alarmes peuvent être éteintes en tapant sur  ou  sans devoir débloquer le contrôle.

Désactivation

Le plan de cuisson doit être allumé.





Taper sur  pendant environ 1 seconde, la désactivation est confirmée par un signal sonore rapide.

FONCTION PROTECTION ENFANTS

En activant cette fonction, il est possible d'empêcher le fonctionnement et l'utilisation de zones de cuisson par des enfants. Il peut être activé uniquement si aucune zone de cuisson n'est sélectionnée ou en fonctionnement.

Activation





Taper sur  pour allumer la commande. Tous les afficheurs affichent  .

Dans les 10 secondes qui suivent, taper simultanément sur  et . Après le signal sonore, taper de nouveau sur . Tous les afficheurs affichent .

La Fonction est activée.

Désactivation temporaire pour la cuisson

Taper sur  pour allumer la commande. Tous les afficheurs affichent .




Dans les 10 secondes qui suivent, taper simultanément sur  et . Après le signal sonore, taper de nouveau sur . Les afficheurs des zones de cuisson affichent. 

Il est possible de définir les zones pour la cuisson.

Si le plan est éteint, la fonction reste active jusqu'à la prochaine mise en marche.

Désactivation

Taper sur  pour allumer la commande. Tous les afficheurs affichent  .

Dans les 10 secondes qui suivent, taper simultanément sur  et . Après le signal sonore, taper de nouveau sur . La fonction n'est plus active.

FONCTION PAUSE

L'exécution de la fonction est possible seulement si au moins une zone de cuisson est en marche.

La pause peut être activée aussi avec des erreurs spécifiques dans les zones de cuisson, l'erreur est cachée ainsi que l'indication de la chaleur résiduelle, les messages spéciaux comme R , P ou U sont cachés. La pause est prioritaire sur les autres fonctions. En présence d'une erreur générique durant la pause, la commande s'éteint et termine la modalité.

Activation

Taper sur \textcircled{II} pendant au moins 1 seconde, la LED respective s'allume et tous les afficheurs visualisent $||$.

Durant la fonction

Les minuteries déjà programmées avant la pause (ainsi que la minuterie d'alarme) sont bloquées pendant la pause et continuent lorsque la fonction se termine.

Le réchauffement automatique et la fonction booster sont désactivés.

Le calcul de la chaleur résiduelle et la limitation du temps de fonctionnement se poursuivent.

Les autres fonctions des LEDs (minuteries, multicircuits, etc.) restent allumées selon leur état.

La fonction peut durer au maximum 10 minutes.

Le plan de cuisson peut être allumé ou éteint à tout moment en tapant sur \textcircled{I} . Dans ce cas, la modalité de pause active est désactivée.

Désactivation

Taper sur \textcircled{II} . Les LEDs situées sur le curseur de l'une des zones de cuisson s'allument.

Dans les 10 secondes qui suivent, taper sur le curseur sur le curseur de la zone éclairée en le faisant glisser de gauche à droite.

La LED au-dessus du bouton pause s'éteint et la condition précédente à la modalité de pause est rétablie.

FONCTION RAPPEL

En utilisant cette fonction, les programmations peuvent être sauvegardées rapidement lorsque, par erreur, la commande est éteinte en tapant sur \textcircled{I} .

Après l'arrêt, l'opérateur dispose de 6 secondes pour rallumer la commande et de 6 secondes supplémentaires pour taper sur \textcircled{II} .

Cette fonction peut être utilisée seulement si au moins une zone de cuisson est activée (niveau de cuisson > 0), indépendamment du fait que la fonction de blocage soit ou ne soit pas active.

INDICATION DE LA CHALEUR RÉSIDUELLE

L'appareil est doté de l'indicateur de chaleur résiduelle **H**. La zone de cuisson ne chauffe pas directement mais à travers la chaleur de retour transmise par la casserole. Après l'extinction de la zone, l'afficheur affiche **H** illuminé et, tant qu'il est activé, vous pouvez l'utiliser pour chauffer des mets ou décongeler les aliments.

Quand **H disparaît, la zone de cuisson est toujours chaude.**



FONCTION CUISSON RAPIDE

Il est possible d'utiliser cette fonction pour une cuisson rapide. Grâce à une puissance additionnelle, de grandes quantités d'aliments peuvent également être réchauffées rapidement. Après l'activation, la puissance additionnelle est active pendant 10 minutes, après quoi elle passe automatiquement au niveau de cuisson 9.

Lorsque la cuisson rapide est activée, la puissance de l'une des zone de cuisson est limitée. L'afficheur visualise, de façon alternée, le niveau de cuisson et la puissance limitée due à la cuisson rapide sur l'autre de zone de cuisson.



Activation

Taper sur  dans la zone de cuisson désirée

La puissance additionnelle est activée.

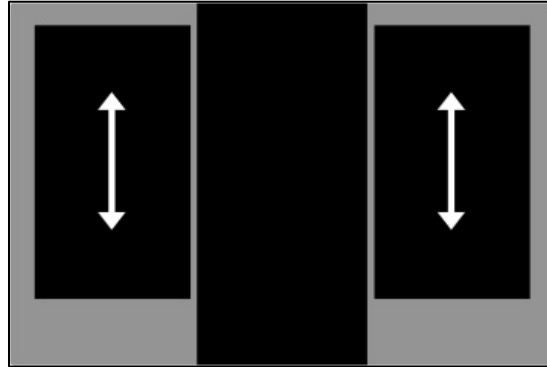
L'afficheur affiche le symbole .

Désactivation

Taper sur le curseur de la zone de cuisson désirée en le faisant glisser, jusqu'à  si on désire éteindre la zone ou jusqu'au niveau de cuisson désiré. 

SYSTÈME POWER MANAGEMENT

Le système Power Management distribue la puissance disponible parmi les zones de cuisson disposées deux par deux (fig. 31), en fournissant la puissance maximum à une zone de cuisson et en réduisant automatiquement la puissance disponible sur l'autre zone de cuisson. L'afficheur de la deuxième zone de cuisson alterne pendant quelques secondes la puissance de cuisson choisie et la puissance limitée.



Attention ! Dans certains cas, le système additionnel de « power management » peut s'éteindre automatiquement pour protéger les composants électroniques à l'intérieur du plan de cuisson.

RÉCHAUFFEMENT AUTOMATIQUE RAPIDE

Cette fonction réchauffe la zone à la température maximale afin qu'elle puisse être rapidement amenée à la température souhaitée. Après un temps défini (indiqué dans le tableau ci-dessous), le niveau de cuisson reviendra au niveau programmé précédemment. Il peut être activé sur n'importe quelle zone de cuisson, pour tous les niveaux de cuisson, sauf pour le niveau 9 où la puissance est constamment au maximum.

Activation

Taper pendant au moins 3 secondes sur un point quelconque du curseur de la zone de cuisson sélectionnée ;

L'afficheur correspondant affiche **R** pendant quelques secondes en alternance avec le niveau de cuisson sélectionné, qui sera le niveau de cuisson auquel la zone fonctionnera après le réchauffement rapide ;

A la fin du temps indiqué dans le tableau, la fonction est désactivée et **R** s'éteint. Le système de cuisson automatique peut être désactivé à tout moment en modifiant le niveau de puissance de la cuisson.


Niveau	1	2	3	4	5	6	7	8
Durée réchauffement automatique (minutes)	40	72	120	176	256	432	120	192

FONCTION PONT

Cette fonction permet de gérer deux zones d'un même diamètre et d'une même puissance.


Les deux zones sont activées au même instant et contrôlées en opérant sur elles.

Activation

- Que les deux zones de cuisson fonctionnent à un niveau différent ou au niveau 0, taper simultanément sur un point quelconque des curseurs respectifs ;
- À présent les deux zones fonctionnent ensemble, et les LEDs à droite des affichages respectifs s'allument. L'affichage de la zone de contrôle indique le niveau, tandis que l'affichage de la zone contrôlée visualise  ;
- Lorsque la fonction est active, il est possible de régler la minuterie, le VOYANT s'allume à côté des deux afficheurs et il n'est pas possible de régler la fonction de cuisson rapide.
- Si aucune casserole n'est détectée dans la zone de cuisson finale dans les 10 minutes, la fonction de pontage est automatiquement désactivée.

Désactivation


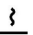
Taper simultanément sur un point quelconque des curseurs respectifs des zones concernées (même procédure que pour l'activation).

La fonction est désactivée, les afficheurs des deux zones de cuisson affichent  et peuvent être à nouveau réglés.

FONCTION DE RÉCHAUFFEMENT


La fonction de réchauffement est utilisée pour maintenir les aliments précédemment cuisinés au chaud et elle peut être utilisée aussi comme fonction de décongélation ou de cuisson à feu doux.

Activation

Taper sur  dans la zone de cuisson désirée, la modalité « décongélation » démarre  ;

Si on tape de nouveau sur , la modalité « réchauffement » démarre  ;

Si on tape une troisième fois sur , la modalité « cuisson à feu doux » démarre  ; Si on

tape de nouveau sur , la fonction est désactivée.

EXTINCTION DE SÉCURITÉ

Le fonctionnement ininterrompu à la puissance maximale de chaque zone de cuisson est limité dans le temps (voir tableau). Lorsque la zone de cuisson s'éteint pour le mécanisme de sécurité, le symbole **O** ou **H** s'illumine en présence de chaleur résiduelle.

Niveau	Minutes avant l'arrêt de sécurité
Décongélation	480
Réchauffement	480
Cuisson à feu doux	480
1	516
2	402
3	318
4	258
5	210
6	138
7	138
8	108
9	90
P	10

Exemple : programmez la zone de cuisson au niveau de cuisson 5 et laissez-la fonctionner pendant un certain temps. Si le niveau de cuisson n'est pas modifié, le mécanisme de sécurité éteint la zone de cuisson après 210 minutes de cuisson.

SYSTÈME DE SÉCURITÉ CONTRE LA SURCHAUFFE

La plaque à induction est dotée d'un système de sécurité contre la surchauffe, qui protège la partie électronique contre d'éventuels dommages. Ce système de sécurité fonctionne sur plusieurs niveaux. Lorsque la température de la zone de cuisson atteint des niveaux très élevés, le ventilateur à deux niveaux s'active en premier. Si cela ne suffit pas, la « Fonction cuisson rapide » est désactivée. De cette manière, le niveau de cuisson de certaines zones est abaissé ou le système de sécurité prend le relais et l'éteint complètement. Lorsque la surface se refroidit, toute la puissance des zones de cuisson est encore disponible.

FONCTION MINUTERIE

Cette fonction facilite la cuisson

Activation

- La plan de cuisson doit être allumé et la zone sur laquelle on désire programmer la minuterie doit être en marche.
- Taper simultanément sur \ominus et \oplus , l'affichage de la minuterie visualise 0.00 et le symbole $\bar{\text{z}}$ s'allume dans la première zone de cuisson activée, à partir de la gauche.
- Taper simultanément sur \ominus et \oplus autant de fois que nécessaire pour sélectionner la zone où on désire programmer la minuterie. Le symbole $\bar{\text{z}}$ s'allume seulement pour les zones de cuisson activées.
- Dans les 10 secondes qui suivent la pression de \ominus et \oplus , il est possible de programmer la valeur de la minuterie en agissant sur \ominus ou \oplus .

La valeur de la minuterie peut être affichée :

- en minutes et en secondes jusqu'à 9 min et 59 sec ;
- en heures et en minutes jusqu'à 9h et 59 min. Dans ce cas, l'inscription « min » s'allume sous l'afficheur de la minuterie.

Le temps de cuisson peut être programmé indépendamment pour chaque zone de cuisson.

MODIFICATION DU TEMPS DE CUISSON

Le temps de cuisson peut être modifié à tout moment pendant le fonctionnement.

- Taper simultanément sur \ominus et \oplus .
- Taper simultanément sur \ominus et \oplus autant de fois que nécessaire pour sélectionner la zone où on désire modifier la minuterie. La zone est identifiée par l'éclairage du symbole $\bar{\text{z}}$;
- Dans les 10 secondes qui suivent, taper sur \ominus et \oplus pour modifier le temps .

Temps résiduel

- Le temps le plus court est toujours affiché (le symbole $\bar{\text{z}}$ de la zone de cuisson concernée est plus lumineux que les autres) ;
- Taper simultanément sur \ominus et \oplus
- Taper simultanément sur \ominus et \oplus autant de fois que nécessaire, pour sélectionner la zone dont on désire voir le temps résiduel. La zone est identifiée par l'éclairage du symbole $\bar{\text{z}}$;
- L'afficheur de la minuterie visualise le temps résiduel de la zone de cuisson sélectionnée

Désactivation

À la fin du temps de fonctionnement programmé, le signal sonore se déclenche et la zone de cuisson s'éteint. Le signal sonore peut être interrompu en tapant sur \ominus ou \oplus ou s'éteint tout seul au bout de 2 minutes.

Désactivation avant l'échéance du temps programmé

- Taper simultanément sur \ominus et \oplus .
- Taper simultanément sur \ominus et \oplus autant de fois que nécessaire pour sélectionner la zone où on veut exclure la minuterie.
- La zone est identifiée par l'éclairage du symbole ⏏ ;
- Taper sur \ominus jusqu'à la valeur 0 .
- Le symbole ⏏ de la zone de cuisson s'éteint et la minuterie s'exclut.

FONCTION AVERTISSEUR

La minuterie peut être utilisée comme dispositif d'avertissement même si vous l'utilisez déjà pour une cuisson programmée.

Activation

Si le panneau de cuisson est éteint :

- Taper sur ⏏ pour l'allumer ;
- Taper simultanément sur \ominus et \oplus pour activer la minuterie. L'afficheur de la minuterie visualise 0.00 . Si une zone de cuisson est active, le symbole ⏏ de la première zone de cuisson active s'allume depuis la gauche.
- Taper simultanément sur \ominus et \oplus autant de fois que nécessaire pour sélectionner le signal sonore. Le symbole ⏏ se trouve entre \ominus et \oplus ;
- La valeur de la minuterie est réglée en actionnant \ominus ou \oplus ;
- Même pour le signal sonore, il est possible de programmer le temps en minutes et secondes ou en heures et minutes.

Désactivation

À la fin du temps programmé, le signal sonore se déclenche par intervalles, et peut être éteint en tapant sur \ominus ou \oplus , ou s'éteint tout seul au bout de 2 minutes.

Si vous désirez éteindre l'avertisseur avant le temps défini :

- Taper simultanément sur \ominus et \oplus .
- Taper simultanément sur \ominus et \oplus autant de fois que nécessaire pour sélectionner le signal sonore. Le symbole ⏏ s'allume ;
- Taper sur \ominus jusqu'à la valeur 0 . Le signal sonore est exclut.

NIVEAUX DE CUISSON

La puissance des zones de cuisson peut être sélectionnée sur neuf niveaux différents. Le tableau montre des exemples de configurations individuelles.

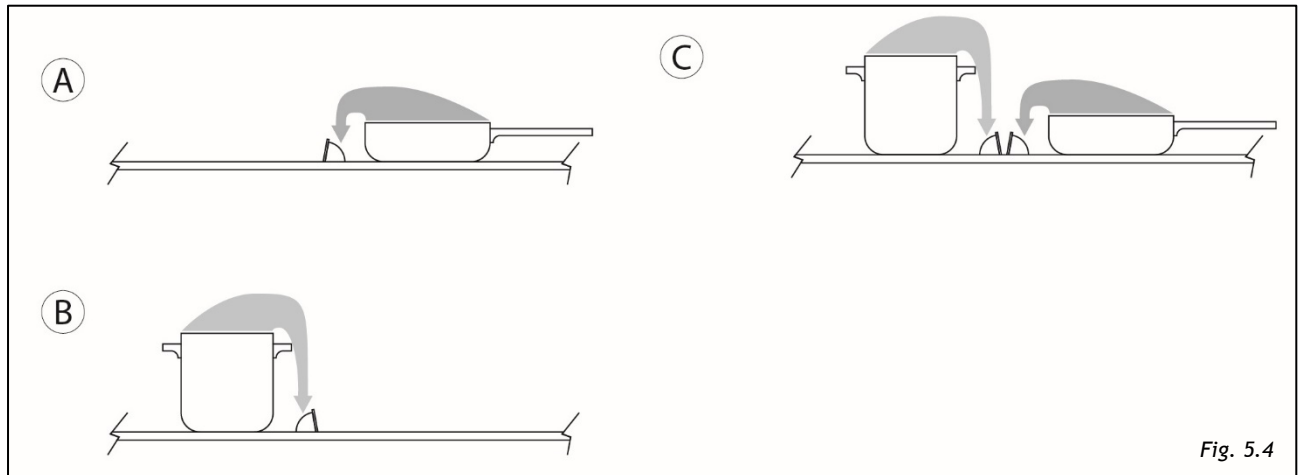
NIVEAU	TYPE DE CUISSON
0	Extinction, utilisation de la chaleur résiduelle
1-2	Maintien des aliments chaud, cuisson de petites quantités de nourriture
3	Cuisson lente (continuation de la cuisson après chauffe élevée)
4-5	Cuisson lente de grandes quantités.
6	Cuisson pour rôtir ou brunir les aliments.
7-8	Cuire pour faire rôtir les aliments.
9	Début cuisson, grillé
A	Chauffe rapide automatique
P	Cuisson rapide, pour de grandes quantités de nourriture

RECOMMANDATIONS POUR L'ÉCONOMIE D'ÉNERGIE

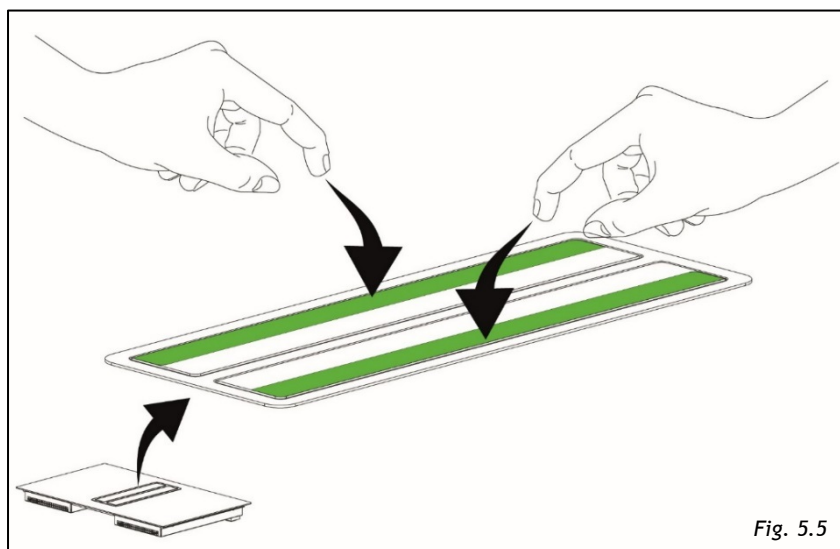
- Faire attention au moment de l'achat des casseroles que le diamètre indiqué corresponde à celui supérieur ou au couvercle qui est normalement plus grand que le fond de la casserole ;
- Les autocuiseurs sont particulièrement appropriés pour économiser car, grâce à la pression interne élevée, ils terminent la cuisson en moins de temps. Grâce au temps de cuisson réduit, les propriétés des aliments sont également mieux préservées ;
- S'assurer qu'il y a toujours assez de liquides dans l'autocuiseur car une surchauffe pourrait se produire, ce qui endommagerait la casserole et l'appareil ;
- Toujours couvrir les casseroles avec des couvercles adéquats ;
- Utiliser des casseroles adaptées à la quantité de nourriture que vous cuisinez.

V.4 FONCTIONNEMENT DE LA HOTTE ASPIRANTE

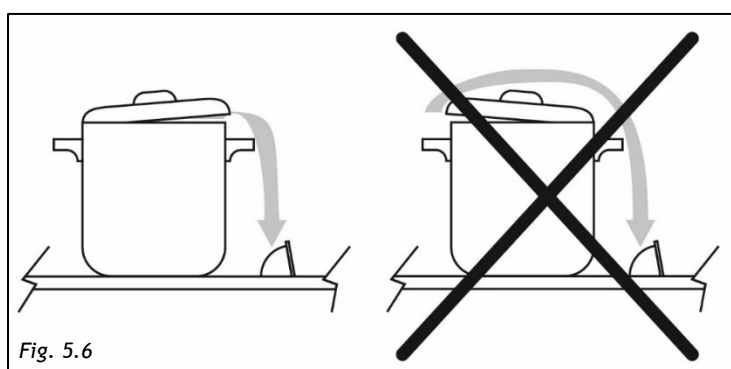
Pour allumer La hotte, il faut d'abord ouvrir un ou deux volets selon vos besoins (Fig. 5.4)



Pour ouvrir les volets, appuyer simplement sur n'importe quel point de la zone extérieure du volet (Fig. 5.5).



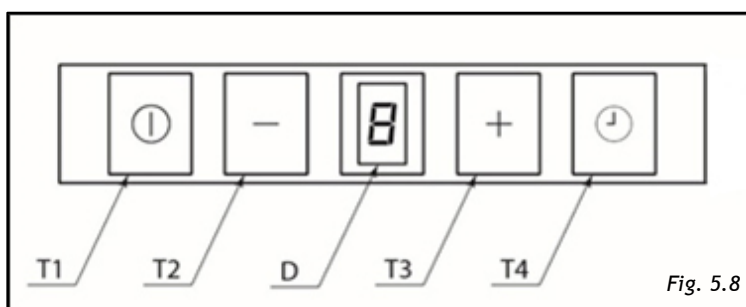
Pour favoriser une meilleure aspiration des fumées, essayer de faire sortir celles-ci par la partie la plus proche de l'aspiration (Fig. 5.6).



Ne placer aucun objet sur le cadre esthétique et les volets de la hotte (Fig.5.7).



Les commandes tactiles sont situées à l'avant de la hotte et se composent de 4 touches et d'un afficheur central (Fig. 5.8).



MISE EN MARCHÉ DE L'ASPIRATION

En tapant sur T1 pendant 1 sec, on allume la hotte à la 1^{ère} vitesse.

Pour augmenter la vitesse (2^{ème} - 3^{ème} - 4^{ème} ou intensive), taper sur T3.

Pour diminuer la vitesse, taper sur le bouton T2 (4^{ème} ou intensive - 3^{ème} - 2^{ème} - 1^{ère}).

Si on règle la 4^{ème} vitesse (intensive), la hotte atteindra la vitesse maximale de l'aspirateur pendant 5 minutes, puis passera automatiquement à la 3^{ème} vitesse. L'afficheur indiquera pendant les 5 premières minutes le chiffre « 4 » clignotant puis, en passant à la troisième vitesse, il indiquera le nombre fixe « 3 ».

EXTINCTION DE L'ASPIRATION

Pour éteindre la hotte, effleurer le bouton T1.

L'extinction aura lieu quelle que soit la vitesse à laquelle la hotte fonctionne.

FONCTION NETTOYAGE

La hotte aspirante a une fonction pour inhiber les commandes tactiles afin de permettre le nettoyage du plan de cuisson sans activer les fonctions de la hotte.

La fonction est activée en appuyant sur le bouton T2 pendant 5 secondes.

Pendant une minute, la commande tactile restera inhibée et vous pourrez procéder au nettoyage du plan.

Pendant cette période, l'afficheur affichera « C ». Une fois la minute écoulée, la hotte reprendra son fonctionnement normal.

FONCTION AUTO-EXTINCTION RETARDÉE RÉGLABLE

Avec le bouton T4, la fonction d'auto-extinction programmée de la hotte sera activée.

L'afficheur "D" affiche l'état de la hotte

Avec la hotte en fonction, sélectionner la vitesse désirée puis, en appuyant sur le bouton T4, on active la fonction d'auto-extinction retardé réglable.

L'afficheur affiche un « 1 » clignotant suivi d'un petit point. Le petit point indique que la phase de programmation est active.

En actionnant les boutons T2 et T3 respectivement, le temps d'auto-extinction réglable de 1 à 4 sera réglé respectivement pour :

1= 5 minutes

2= 10 minutes

3= 15 minutes

4= 20 minutes

La confirmation du temps d'auto-extinction est effectué avec le bouton T4.

En mode de fonctionnement avec auto-extinction, il est possible de modifier la vitesse configurée à l'aide des boutons T2 et T3 et d'éteindre la hotte manuellement à l'aide du bouton T1.

Il sera également possible de modifier le temps d'auto-extinction une fois défini en appuyant à nouveau sur le bouton T4 et en réinitialisant le nouveau temps : le décompte recommencera à partir de 0.

Avec l'auto-extinction réglable activé, l'afficheur indiquera cycliquement pendant 5 secondes la vitesse configurée avec lumière fixe et, pendant les 5 secondes suivantes, le réglage de l'auto-extinction retardé configuré avec lumière clignotante.

Si on choisit la vitesse intensive, au bout de 5 minutes, la hotte passera à la 3^{ème} vitesse et l'auto-extinction se produira à la 3^{ème} vitesse.

FONCTION AVIS NETTOYAGE FILTRE ANTI-GRAISSE

Toutes les 30 heures de fonctionnement de la hotte, l'afficheur s'allume à l'extinction de celle-ci avec la lettre "G" pendant 30 secondes pour avertir que les filtres anti-graisse doivent être nettoyés.

Pour réinitialiser la minuterie, effleurer simplement le bouton T3 pendant 5 secondes avec l'aspirateur éteint, sinon l'appareil déclenchera à nouveau l'alarme à la mise hors tension suivante de la hotte.

FONCTION AVIS REMPLACEMENT FILTRES CHARBON ACTIF

Toutes les 120 heures de fonctionnement de la hotte, l'afficheur s'allume à l'extinction de celle-ci avec la lettre « S » pendant 30 secondes pour rappeler que les filtres à charbon actif (si présents) doivent être remplacés.

Pour réinitialiser la minuterie, effleurer simplement le bouton T3 pendant 5 secondes avec l'aspirateur éteint, sinon l'appareil déclenchera à nouveau l'alarme à la mise hors tension suivante de la hotte.

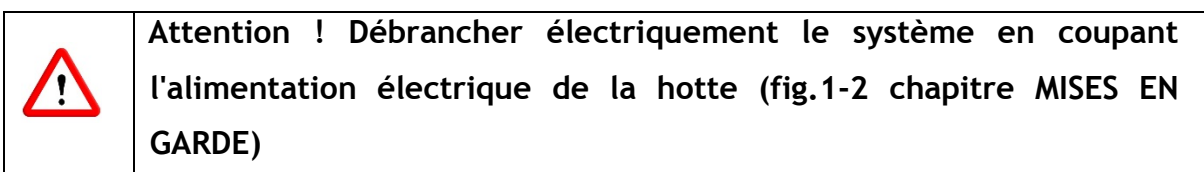
L'erreur sera signalée même si la hotte n'est pas filtrante : dans ce cas, procéder au nettoyage normal des filtres anti-graisse et réinitialiser l'erreur.

AVIS PRÉSENCE LIQUIDES À L'INTÉRIEUR DE LA HOTTE

La hotte est dotée d'un capteur électronique interne qui l'éteint immédiatement en cas d'accumulation de condensation ou de déversement accidentel de liquides à l'intérieur par les volets. L'afficheur mettra en surbrillance cette alarme signalant un "8" clignotant pendant une minute.

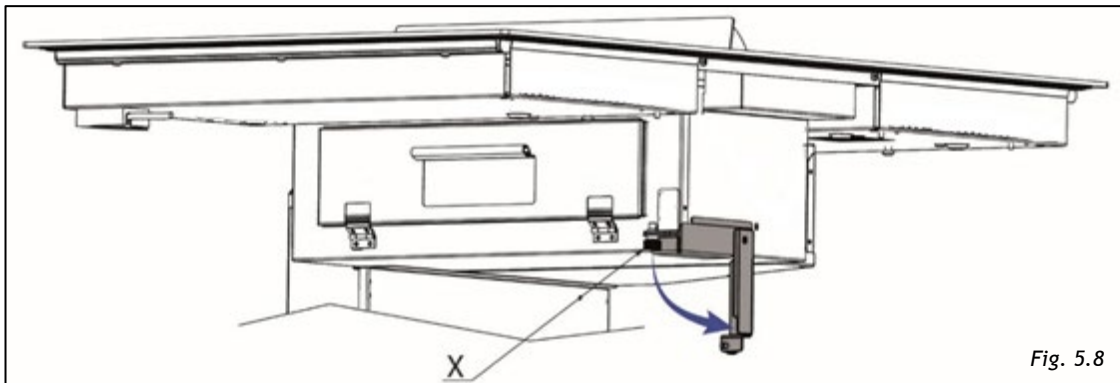
Le système fonctionne également avec la hotte éteinte.

Il est essentiel de vider les liquides pour réinitialiser l'avis et pouvoir rallumer le plan d'aspiration.



Pour ce faire, dévisser le pommeau (fig.37-X) et ouvrir la couverture de l'évacuation.

Il est recommandé de placer le récipient collecteur des liquides en correspondance avec la flèche.



Pour optimiser l'intervention, il est également conseillé de sécher tout l'intérieur de la hotte, puis d'ouvrir le volet droit (Fig.5.9-X), d'enlever dans l'ordre le filtre anti-graisse (Fig.5.9-Y) en le soulevant du pommeau (Fig.5.9-W), le plateau d'égouttement de la graisse (Fig.5.9-Z) en le soulevant du pommeau (Fig.5.9-K).

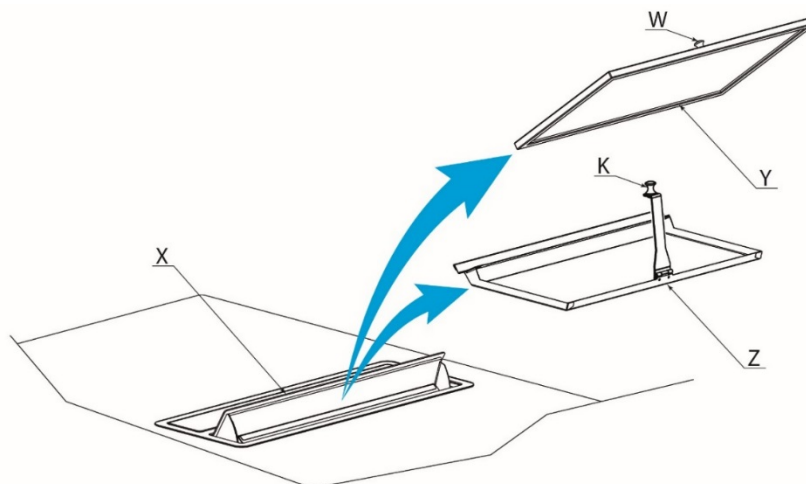
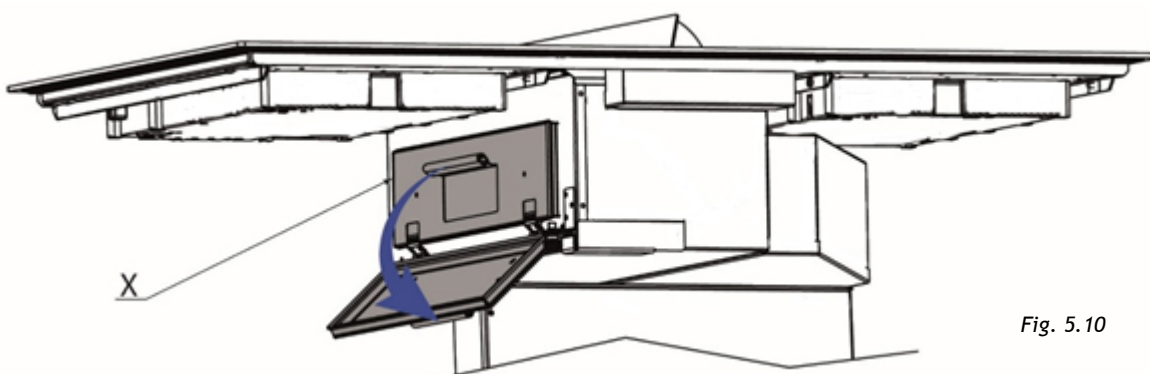


Fig. 5.9

Après avoir effectué ces opérations, il sera possible d'ouvrir la porte située à gauche du corps de la hotte (fig. 5.10-X) et bien sécher l'intérieur.



V MAINTENANCE ET NETTOYAGE



Attention ! Avant toute opération de maintenance ou de nettoyage, débrancher l'alimentation électrique de la hotte (fig.1-2 chapitre MISES EN GARDE).

VI.1 NETTOYAGE DE LA PLAQUE À INDUCTION

La surface en verre doit être nettoyée après chaque utilisation, car toute petite tache restante brûlera sur la surface chaude. Pour l'entretien courant, utiliser des détergents spéciaux qui forment une sorte de film protecteur contre la saleté.

Avant chaque utilisation, éliminer la poussière de la surface et les salissures éventuelles du fond des casseroles car celles-ci peuvent rayer le verre (Fig. 6.1).

Fig. 6.1



Les éponges en acier, les détergents abrasifs, les pulvérisateurs agressifs, les détergents inadéquats, les détergents de détartrage peuvent aussi rayer la surface (Fig. 6.2 et Fig. 6.3).

Fig. 6.2

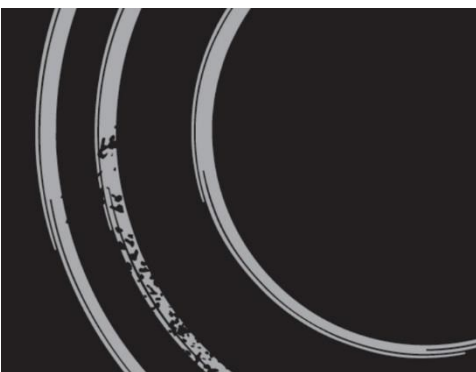
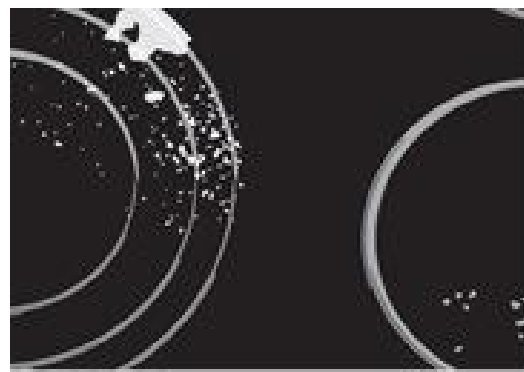


Fig. 6.3



Les salissures les plus tenaces ou brûlées s'éliminent avec des détergents spécifiques pour le nettoyage des surfaces en verre ou avec le racloir. Veiller à ce que la partie en plastique n'entre pas en contact avec la table de cuisson chaude (Fig. 6.4).

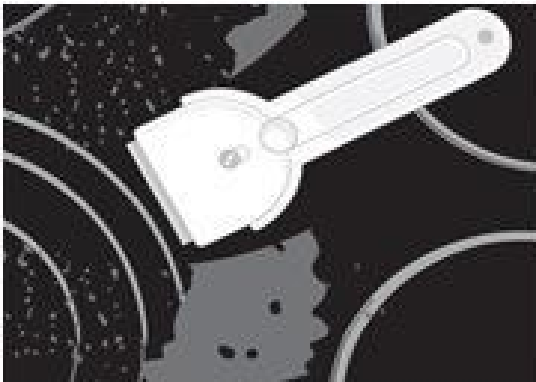
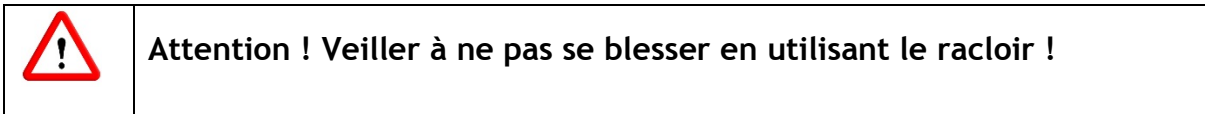


Fig. 6.4

Les petites salissures peuvent être enlevées à l'aide d'une éponge humide.

Mise en garde ! Éliminer complètement le détergent de la surface, car certains résidus pourraient l'endommager.

Le sucre peut endommager définitivement la surface en verre et il convient donc de l'enlever immédiatement avec le racloir, même si le verre est encore chaud (voir Fig. 6.4).

La sérigraphie du verre pourrait s'abîmer avec les détergents agressifs, les éponges en acier, les fonds de casseroles sales.

L'éventuel changement de couleur de la surface en verre n'affecte pas le fonctionnement ou la stabilité de la surface, mais provient de l'utilisation de casseroles en cuivre ou en aluminium, ou de résidus d'aliments sur le fond des casseroles.

Mise en garde ! Tous les défauts indiqués ci-dessus sont de nature esthétique et n'affectent pas directement le fonctionnement de l'appareil. Ceux-ci ne peuvent pas être éliminés sous garantie.

VI.2 NETTOYAGE DE LA HOTTE ASPIRANTE

La hotte doit être nettoyée immédiatement après l'installation et le retrait de la protection afin d'éliminer tout résidu de colle ou d'autres impuretés.

La hotte doit être nettoyée fréquemment à l'intérieur et à l'extérieur (au moins une fois par mois).

Ne pas laisser la saleté s'accumuler sur les surfaces extérieures et intérieures de la hotte.

Les produits suivants peuvent être utilisés pour la partie esthétique de la hotte

en acier inoxydable traité noir poli : ☐☐☐ Solvant Neutre

- Détergents liquides ou produits de nettoyage pour le verre ;
- Savon liquide neutre (en cas de saleté grasse) ;
- Chiffons doux (à utiliser en exerçant des mouvements qui suivent la direction de la finition et non transversalement à celle-ci ou dans un sens circulatoire).

Mise en garde ! Les produits qui ne doivent **PAS** être utilisés sont :

- Produits contenant des chlorures, en particulier ceux contenant de l'acide chlorhydrique ;
- Produits à base d'halogénures ;
- Produits à base de peroxyde d'hydrogène ;
- Agents de blanchiment à base d'acide hypochloreux ;
- Produits agressifs contenant des acides ;
- Détergents contenant de la poudre abrasive ;
- Produits pour le nettoyage de l'argent ;
- Détergents dont la composition chimique est inconnue ;
- Tampons, brosses ou disques abrasifs ;
- Chiffons rugueux ou papier rugueux ;
- Ustensiles ayant préalablement nettoyé d'autres métaux ou alliages.

Nettoyage à la première utilisation


Après avoir retiré le plastique de protection, en présence d'éventuelles auréoles ou taches, il est nécessaire d'effectuer un premier lavage avec du solvant neutre, suivi d'un autre lavage avec du savon neutre ou du détergent liquide, en utilisant uniquement des chiffons doux et en effectuant des mouvements qui suivent le sens de la finition et non pas dans un sens circulatoire ou transversalement à celle-ci.

Nettoyage ordinaire


- Un nettoyage ordinaire doit être effectué avant que ne se crée une accumulation excessive de saleté susceptible de provoquer des phénomènes abrasifs.
- Avant d'effectuer les opérations de lavage, il est nécessaire d'éliminer les particules de poussière avec de l'air ou en les aspirant, afin d'éviter tout frottement sur la surface.
- Lorsque de l'eau a été utilisée comme moyen de nettoyage ou de rinçage, en particulier dans les zones où la présence de calcaire est importante, il est recommandé de sécher la surface pour éviter l'apparition de taches.
- Pour éviter toute contamination par des particules de fer, s'assurer que les ustensiles sélectionnés pour le nettoyage n'ont pas déjà été utilisés sur d'autres métaux ou alliages.
- Les matériaux de nettoyage des produits en acier inoxydable doivent être exclusivement réservés à cet usage.
- Une attention particulière doit être portée au filtre anti-graisse qui a la fonction de retenir les particules de graisse contenues dans les vapeurs, et au plateau d'égouttement qui a pour fonction de collecter la graisse susceptible de couler du filtre anti-graisse. Ces deux éléments doivent être lavés lorsque l'avertissement correspondant apparaît ou bien au moins une fois par mois dans de l'eau chaude et du détergent (même au lave-vaisselle).
- Le filtre peut se décolorer après quelques lavages. Ceci est normal et ne signifie pas qu'il doit être remplacé.
- Pour entretenir le filtre métallique anti-graisse et le plateau d'égouttement, il est essentiel de les détacher de la hotte.
- Pour retirer le filtre métallique anti-graisse et le plateau d'égouttement, procéder comme indiqué à l'image 46 de la section AVIS PRÉSENCE DE LIQUIDES À L'INTÉRIEUR DE LA HOTTE - chapitre FONCTIONNEMENT.
L'opération doit être effectuée à la fois sur les volets droit et gauche.
- Le filtre à charbon actif, s'il est présent, ne doit pas être lavé, mais il doit être remplacé lorsque l'avis correspondant s'affiche (voir FONCTION AVIS REMPLACEMENT FILTRES CHARBON ACTIF au chapitre FONCTIONNEMENT) ou au moins 3 à 4 fois par an.
- Demander le filtre au fabricant.
- Pour remplacer le filtre anti-odeur au charbon actif, consulter le livret d'instructions du kit acheté séparément.

VI GUIDE POUR LA SOLUTION DES PROBLÈMES

Mise en garde ! Pendant la période de garantie, les réparations ne peuvent être effectuées que par le service d'assistance agréé.

	<p>Attention ! Avant toute opération de maintenance ou de nettoyage, débrancher l'alimentation électrique de la hotte (fig. 1-2 chapitre MISES EN GARDE).</p>
---	--

- Les interventions et les réparations non autorisées peuvent provoquer une électrocution ou un court-circuit et, par conséquent, ne pas les effectuer. Laissez ces travaux aux techniciens autorisés.
- En cas de petites défaillances, vous pouvez essayer de résoudre le problème en suivant les instructions fournies dans le manuel d'emploi.
- L'élimination des défauts ou des réclamations causés par une utilisation ou une installation incorrecte de l'appareil ne sera pas effectuée sous garantie. Les coûts de réparation seront à la charge de l'utilisateur.



CODE ERREUR	DESCRIPTION ERREUR	MANUEL D'EMPLOI
E03 + Son continu ou Er03 	Activation continue des capteurs pendant plus de 10 secondes, causée par la présence d'objets ou de liquides sur le verre dans la zone de commande.	Élimination des objets et/ou des liquides + nettoyage du verre. Si le problème persiste, contacter le centre d'assistance technique agréé, en indiquant le code d'erreur
E21	La commande s'éteint à cause d'une surtempérature pour éviter d'endommager l'électronique.	Contactez le centre d'assistance technique autorisé en indiquant le code d'erreur
E22 ou Er22	Erreur des capteurs de la commande. La commande s'éteint au bout de 3.5-7.5 secondes. Le seuil de détection d'un ou de plusieurs capteurs est défectueux.	Contactez le centre d'assistance technique autorisé en indiquant le code d'erreur
E20 ou Er20	Anomalie de la mémoire du micro-contrôleur.	Contactez le centre d'assistance technique autorisé en indiquant le code d'erreur
E36 ou Er36	Court-circuit dans le capteur de température de la commande.	Contactez le centre d'assistance technique

		autorisé en indiquant le code d'erreur
E31 ou Er31	Anomalie dans la configuration des zones de cuisson.	Contactez le centre d'assistance technique autorisé en indiquant le code d'erreur
E47 ou Er47	Communication défectueuse entre la commande et une ou plusieurs zones de cuisson.	Contactez le centre d'assistance technique autorisé en indiquant le code d'erreur
E2	Surtempérature dans les serpentins d'une ou plusieurs zones de cuisson, due à une mauvaise utilisation du plan de cuisson ou à une panne du ventilateur de refroidissement.	Contactez le centre d'assistance technique autorisé en indiquant le code d'erreur
EA	Erreur carte de puissance. Composant défectueux.	Contactez le centre d'assistance technique autorisé en indiquant le code d'erreur
U400	La commande s'éteint après 1 seconde et émet un signal sonore continu. Cela peut être dû à : 1) Fourniture de tension élevée 2) Erreur de connexion du plan de cuisson au réseau d'alimentation.	1) Contacter le centre de service d'assistance technique autorisé en indiquant le code d'erreur 2) Contacter un électricien pour vérifier le réseau domestique.
E5	Anomalie du filtre de la carte de puissance.	Contactez le centre de service d'assistance technique autorisé en indiquant le code d'erreur
E6	Anomalie de la carte de puissance.	Contactez le centre de service d'assistance technique autorisé en indiquant le code d'erreur
E8	Erreur de vitesse du ventilateur. Erreur du ventilateur de gauche ou de droite.	Air d'évacuation bloqué, par exemple par du papier. Contactez le centre de service d'assistance technique autorisé en indiquant le code d'erreur
E9	Défaut du capteur de température d'une zone de cuisson.	Contactez le centre de service d'assistance technique autorisé en indiquant le code d'erreur

VII MISE HORS SERVICE, DÉMONTAGE ET MISE AU REBUT

MISE HORS SERVICE

Par mise hors service, on entend la mise hors service définitive et désassemblage de l'appareil. Après la mise hors service, l'appareil peut être incorporé dans un autre meuble, revendu à titre privé ou mis au rebut.

	<p>Attention ! Pour la mise hors service, éteindre et couper l'alimentation électrique de la hotte (fig.1-2 chapitre MISES EN GARDE).</p>
	<p>Attention ! Faire effectuer la déconnexion et la fermeture des lignes électriques uniquement par du personnel spécialisé.</p>

DÉMONTAGE

Le démontage nécessite que l'appareil soit accessible pour le démontage et qu'il ait été débranché de l'alimentation électrique.

Pour cette opération, il faut :

- Desserrer les vis et étriers de fixation
- Enlever les éventuels joints de scellement en silicone
- Débrancher le moteur et le canal d'aspiration du plan de cuisson
- Extraire le plan de cuisson par le haut

MISE AU REBUT



Cet appareil est marqué conformément à la directive européenne 2012/19/CE relative aux déchets d'équipements électriques et électroniques (DEEE).

Le symbole sur le produit ou sur l'emballage indique que le produit ne doit pas être considéré comme un déchet domestique normal, mais doit être emmené au point de collecte approprié pour le recyclage du matériel électrique et électronique.

La mise au rebut correcte de ce produit contribue à la prévention de conséquences négatives possibles sur l'environnement et la santé humaine provenant d'une élimination inadéquate du produit. Pour des informations plus détaillées sur le recyclage de ce produit, contacter la mairie, le service local de traitement des déchets ou bien le magasin où le produit a été acheté.



HOTTES POUR CUISINES

GALVAMET S.r.l. UNIPERSONALE

Viale dell'Industria 10 - 35014 Fontaniva (PD) - Italie

T +39 049 5942144 - F +39 049 5940061

E-mail: info@galvamet.it - web: www.galvamet.it