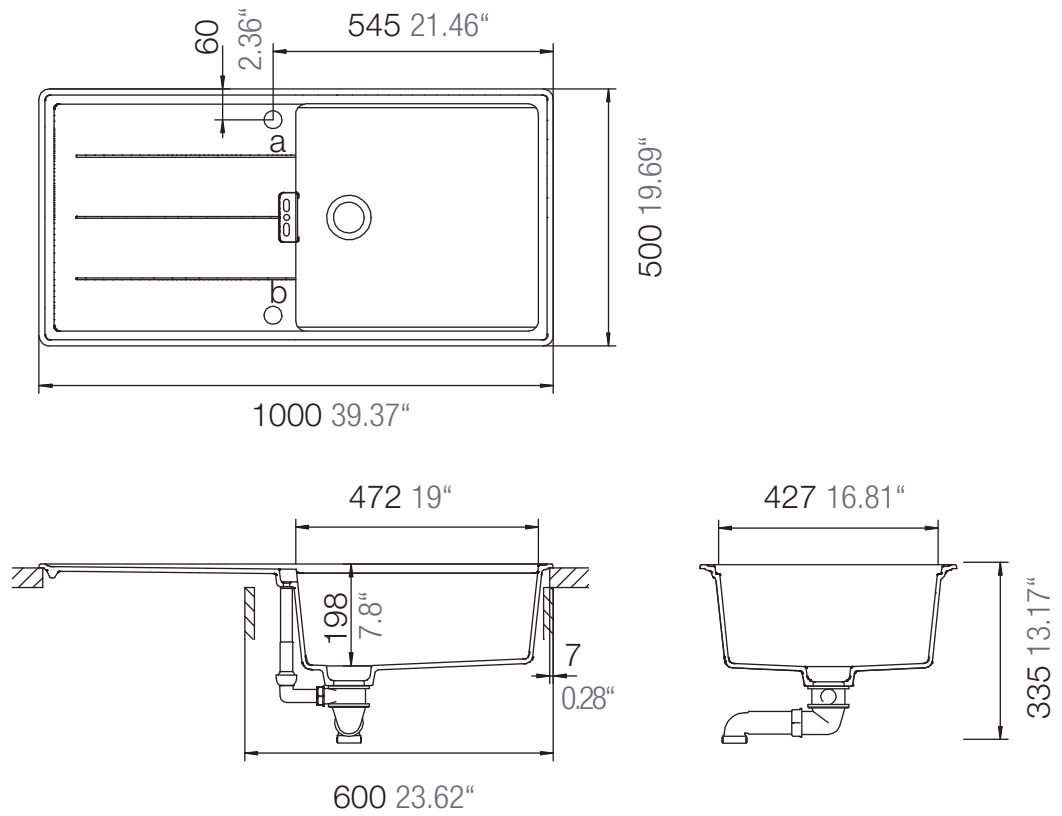


SCHOCK

CRISTADUR®

STELA 10 XL 100



Installation: Von oben / topmount
Ausschnitt / cut-out

Installation: Unterbau / undermount
Ausschnitt / cut-out

