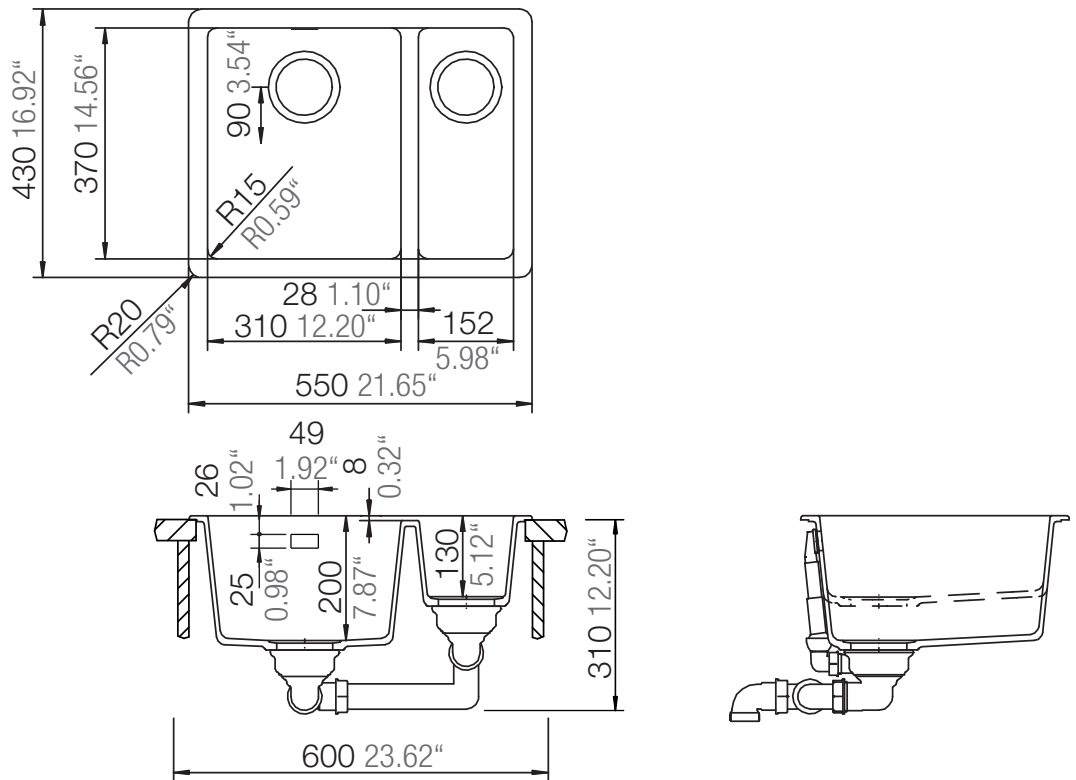


# SCHOCK

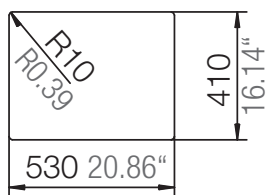
CRISTADUR®

# ASTRO3115

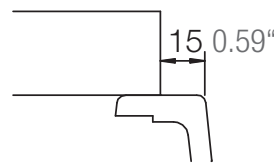
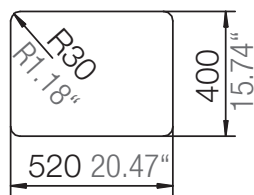


Installation: Von oben / topmount  
Ausschnitt / cut-out

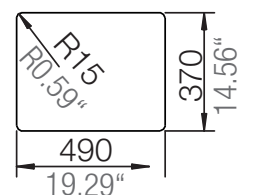
Installation: Unterbau / undermount  
Ausschnitt / cut-out



mit Glasschneidbrett / with chopping board



bündig / flush



Bei Nutzung des flächenbündigen Glasschneidbrettes:  
Arbeitsplattenstärke  
= 12 mm or 20 mm

When using the flush-mounted glass chopping board:  
Countertop thickness  
= 0.47 inch or 0.78 inch

MASSANGABEN / MEASUREMENTS IN MM / INCH